

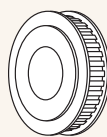
# プーリ

お客さまのご条件に合ったプーリをお選びください。

即納

お客さまで簡単な追加加工が可能です。

## 標準在庫プーリ



33F タイプ

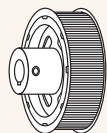


6F タイプ

図面  
必要

お客さまのご要望に応じた形状・材質で製作します。

## 受注生産プーリ



切削品

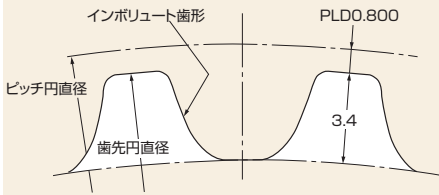


成型品

# 8MGTプーリ

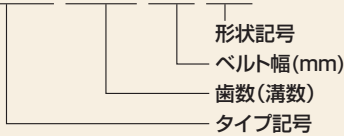
※8MGTプーリは、旧品「ポリチェーンGT2 8Mプーリ」と同歯形です。

## ●プーリ歯形寸法

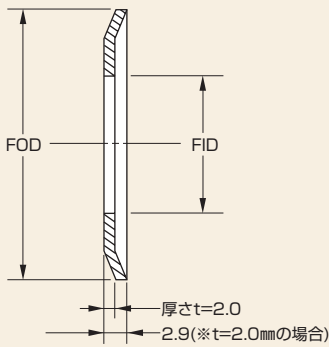


## ●プーリ呼称例

### 8MGT-22S-12-6F



## ●フランジ参考寸法

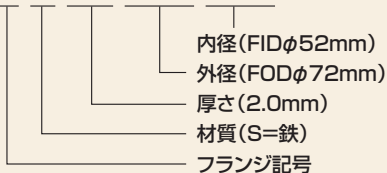


※図はプレスフランジの参考図です。  
切削フランジの場合形状が異なります。  
※フランジのみの販売は行っていません。

## ●フランジ呼称例

(材質 鉄)

### F S 20 072 052



※フランジのみの販売はしていません。

8MGTプーリは、すべて受注生産となります。  
このページに記載の形状・記号・寸法は、ご検討いただく際の参考資料です。

## 加工参考形状および記号

| 記号 | 6 | 6F | 33F | 6W |
|----|---|----|-----|----|
| 形状 |   |    |     |    |

## ベルト幅に対するL、W、A、fb、X寸法

単位 mm

| ベルト幅             | 12   | 15   | 20   | 21   | 25   | 30   | 36   | 40   | 50   | 60   | 62   | 70   | 80   |
|------------------|------|------|------|------|------|------|------|------|------|------|------|------|------|
| L(参考)            | 40   | 43   | 48   | 49   | 53   | 58   | 64   | 69   | 79   | 89   | 91   | 105  | 115  |
| W                | 20   | 23   | 28   | 29   | 33   | 38   | 44   | 49   | 59   | 69   | 72   | 80   | 90   |
| A <sub>0.2</sub> | 13.7 | 16.7 | 21.7 | 22.7 | 26.7 | 31.7 | 37.7 | 42.7 | 52.7 | 62.7 | 65.7 | 73.7 | 83.7 |
| fb               | 3.15 | 3.15 | 3.15 | 3.15 | 3.15 | 3.15 | 3.15 | 3.15 | 3.15 | 3.15 | 3.15 | 3.15 | 3.15 |
| X(参考)            | 8    | 10   | 10   | 10   | 10   | 12   | 12   | 12   | 16   | 18   | 18   | 18   | 20   |

※フランジ取付け部寸法 C の基準外径は FID と同じ寸法を採用しています。しかし許容差がそれぞれに異なります。  
フランジ内径 (FID) およびプーリ段付け部外径 (C) の許容差については 148 ページをご参照ください。  
※プーリ材質及び表面処理に関する注意点は、155 ページをご参照ください。

$$\text{ピッチ円直径 (PD)} = \frac{P \times N}{\pi}$$

$$\text{歯先円直径 (OD)} = \text{PD} - 2 \times \text{PLD}$$

P: ベルトピッチ N: プーリ歯数  
π: 円周率 8MGT・PLD: 0.800mm

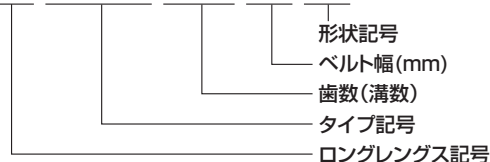
## ロングレングスポリチェーンGTカーボンベルト用 プーリ寸法

○ベルト幅に対する A 寸法・W 寸法  
※ベルト幅に対する A 寸法・W 寸法が 8MGTプーリとは異なります

| ベルト幅             | 12   | 21   | 36   |
|------------------|------|------|------|
| W                | 21.1 | 30.1 | 45.1 |
| A <sub>0.2</sub> | 14.8 | 23.8 | 38.8 |

○呼称例

### LL-8MGT-22S-12-6F



## 8MGTプーリ寸法表

8MGTプーリは、すべて受注生産となります。下表は、ご検討いただく際の参考寸法です。表以外の歯数・寸法のプーリも製作いたします。当社までお問い合わせください。

単位 mm

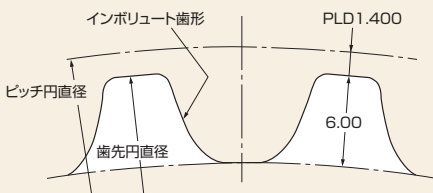
| 歯数 | PD     | OD     | C(FID) | FOD | B  | H  | M   | フランジ呼称     |
|----|--------|--------|--------|-----|----|----|-----|------------|
| 22 | 56.02  | 54.42  | 45.0   | 64  | 16 | 40 | -   | FS20064045 |
| 23 | 58.57  | 56.97  | 47.0   | 67  | 16 | 42 | -   | FS20067047 |
| 24 | 61.12  | 59.52  | 50.0   | 70  | 16 | 44 | -   | FS20070050 |
| 25 | 63.66  | 62.06  | 52.0   | 72  | 16 | 46 | -   | FS20072052 |
| 26 | 66.21  | 64.61  | 54.0   | 75  | 16 | 48 | -   | FS20075054 |
| 27 | 68.75  | 67.15  | 57.0   | 77  | 16 | 50 | -   | FS20077057 |
| 28 | 71.30  | 69.70  | 59.0   | 80  | 16 | 52 | -   | FS20080059 |
| 29 | 73.85  | 72.25  | 62.0   | 82  | 16 | 54 | -   | FS20082062 |
| 30 | 76.39  | 74.79  | 64.0   | 85  | 16 | 56 | -   | FS20085064 |
| 31 | 78.94  | 77.34  | 67.0   | 88  | 16 | 58 | -   | FS25088067 |
| 32 | 81.49  | 79.89  | 69.0   | 90  | 20 | 60 | -   | FS20090069 |
| 33 | 84.03  | 82.43  | 71.0   | 93  | 20 | 62 | -   | FS20093071 |
| 34 | 86.58  | 84.98  | 74.0   | 95  | 20 | 64 | -   | FS20095074 |
| 35 | 89.13  | 87.53  | 76.0   | 98  | 20 | 66 | -   | FS20098076 |
| 36 | 91.67  | 90.07  | 79.0   | 100 | 20 | 68 | -   | FS20100079 |
| 37 | 94.22  | 92.62  | 81.0   | 103 | 20 | 70 | -   | FS20103081 |
| 38 | 96.77  | 95.17  | 84.0   | 105 | 20 | 72 | -   | FS20105084 |
| 39 | 99.31  | 97.71  | 86.0   | 108 | 20 | 74 | -   | FS25108086 |
| 40 | 101.86 | 100.26 | 89.0   | 110 | 25 | 74 | -   | FS20110089 |
| 41 | 104.41 | 102.81 | 92.0   | 113 | 25 | 76 | -   | FS25113092 |
| 42 | 106.95 | 105.35 | 94.0   | 116 | 25 | 76 | -   | FS25116094 |
| 43 | 109.50 | 107.90 | 97.0   | 118 | 25 | 78 | -   | FS25118097 |
| 44 | 112.05 | 110.45 | 99.0   | 121 | 25 | 78 | -   | FS20121099 |
| 45 | 114.59 | 112.99 | 102.0  | 123 | 25 | 78 | -   | FS25123102 |
| 46 | 117.14 | 115.54 | 104.0  | 126 | 25 | 80 | -   | FS20126104 |
| 47 | 119.68 | 118.08 | 107.0  | 128 | 25 | 80 | -   | FS25128107 |
| 48 | 122.23 | 120.63 | 109.0  | 131 | 25 | 80 | -   | FS20131109 |
| 49 | 124.78 | 123.18 | 112.0  | 133 | 25 | 82 | -   | FS25133112 |
| 50 | 127.32 | 125.72 | 114.0  | 136 | 25 | 82 | -   | FS20136114 |
| 51 | 129.87 | 128.27 | 117.0  | 139 | 25 | 82 | -   | FS25139117 |
| 52 | 132.42 | 130.82 | 119.0  | 141 | 25 | 84 | -   | FS25141119 |
| 53 | 134.96 | 133.36 | 122.0  | 143 | 25 | 84 | -   | FS25143122 |
| 54 | 137.51 | 135.91 | 125.0  | 146 | 25 | 84 | -   | FS25146125 |
| 55 | 140.06 | 138.46 | 127.0  | 149 | 25 | 86 | -   | FS25149127 |
| 56 | 142.60 | 141.00 | 130.0  | 151 | 25 | 86 | -   | FS20151130 |
| 57 | 145.15 | 143.55 | 132.0  | 154 | 25 | 86 | -   | FS25154132 |
| 58 | 147.70 | 146.10 | 135.0  | 156 | 25 | 88 | -   | FS25156135 |
| 59 | 150.24 | 148.64 | 137.0  | 159 | 25 | 88 | -   | FS25159137 |
| 60 | 152.79 | 151.19 | 140.0  | 161 | 30 | 88 | -   | FS20161140 |
| 61 | 155.34 | 153.74 | 142.0  | 164 | 30 | 90 | -   | FS25164142 |
| 62 | 157.88 | 156.28 | 145.0  | 166 | 30 | 90 | -   | FS25166145 |
| 63 | 160.43 | 158.83 | 147.0  | 169 | 30 | 90 | -   | FS25169147 |
| 64 | 162.97 | 161.37 | 150.0  | 172 | 30 | 92 | -   | FS20172150 |
| 65 | 165.52 | 163.92 | 153.0  | 174 | 30 | 92 | 132 | FS25174153 |
| 66 | 168.07 | 166.47 | 155.0  | 177 | 30 | 92 | 135 | FS20177155 |
| 67 | 170.61 | 169.01 | 158.0  | 179 | 30 | 94 | 137 | FS25179158 |
| 68 | 173.16 | 171.56 | 160.0  | 182 | 30 | 94 | 140 | FS25182160 |
| 69 | 175.71 | 174.11 | 163.0  | 184 | 30 | 94 | 143 | FS25184163 |
| 70 | 178.25 | 176.65 | 165.0  | 187 | 30 | 94 | 145 | FS25187165 |
| 71 | 180.80 | 179.20 | 168.0  | 190 | 30 | 94 | 148 | FS25190168 |

| 歯数  | PD     | OD     | C(FID) | FOD | B  | H   | M   | フランジ呼称     |
|-----|--------|--------|--------|-----|----|-----|-----|------------|
| 72  | 183.35 | 181.75 | 171.0  | 192 | 30 | 94  | 150 | FS20192171 |
| 73  | 185.89 | 184.29 | 173.0  | 195 | 30 | 96  | 153 | FS25195173 |
| 74  | 188.44 | 186.84 | 175.0  | 197 | 30 | 96  | 155 | FS25197175 |
| 75  | 190.99 | 189.39 | 178.0  | 200 | 30 | 96  | 158 | FS25200178 |
| 76  | 193.53 | 191.93 | 180.0  | 202 | 30 | 96  | 160 | FS25202180 |
| 77  | 196.08 | 194.48 | 183.0  | 205 | 30 | 96  | 163 | FS25205183 |
| 78  | 198.63 | 197.03 | 186.0  | 207 | 30 | 96  | 165 | FS25207186 |
| 79  | 201.17 | 199.57 | 188.0  | 210 | 30 | 98  | 168 | FS25210188 |
| 80  | 203.72 | 202.12 | 191.0  | 212 | 30 | 98  | 171 | FS25212191 |
| 81  | 206.26 | 204.66 | 193.0  | 215 | 30 | 98  | 173 | FS25215193 |
| 82  | 208.81 | 207.21 | 196.0  | 218 | 30 | 98  | 176 | FS25218196 |
| 83  | 211.36 | 209.76 | 198.0  | 220 | 30 | 98  | 178 | FS25220198 |
| 84  | 213.90 | 212.30 | 201.0  | 223 | 30 | 98  | 181 | FS25223201 |
| 85  | 216.45 | 214.85 | 203.0  | 225 | 30 | 100 | 183 | FS25225203 |
| 86  | 219.00 | 217.40 | 206.0  | 228 | 30 | 100 | 186 | FS25228206 |
| 87  | 221.54 | 219.94 | 208.0  | 230 | 30 | 100 | 188 | FS25230208 |
| 88  | 224.09 | 222.49 | 211.0  | 233 | 30 | 100 | 191 | FS25233211 |
| 89  | 226.64 | 225.04 | 214.0  | 235 | 30 | 100 | 194 | FS25235214 |
| 90  | 229.18 | 227.58 | 216.0  | 238 | 30 | 100 | 196 | FS25238216 |
| 91  | 231.73 | 230.13 | 219.0  | 240 | 30 | 102 | 199 | -          |
| 92  | 234.28 | 232.68 | 221.0  | 243 | 30 | 102 | 201 | -          |
| 93  | 236.82 | 235.22 | 224.0  | 246 | 30 | 102 | 204 | -          |
| 94  | 239.37 | 237.77 | 226.0  | 248 | 30 | 102 | 206 | -          |
| 95  | 241.92 | 240.32 | 229.0  | 251 | 30 | 102 | 209 | -          |
| 96  | 244.46 | 242.86 | 231.0  | 253 | 30 | 102 | 211 | FS25253231 |
| 97  | 247.01 | 245.41 | 234.0  | 256 | 30 | 104 | 214 | -          |
| 98  | 249.55 | 247.95 | 236.0  | 258 | 30 | 104 | 216 | -          |
| 99  | 252.10 | 250.50 | 239.0  | 261 | 40 | 104 | 219 | -          |
| 100 | 254.65 | 253.05 | 242.0  | 263 | 40 | 104 | 222 | -          |
| 101 | 257.19 | 255.59 | 244.0  | 266 | 40 | 104 | 224 | -          |
| 102 | 259.74 | 258.14 | 247.0  | 268 | 40 | 104 | 227 | -          |
| 103 | 262.29 | 260.69 | 249.0  | 271 | 40 | 106 | 229 | -          |
| 104 | 264.83 | 263.23 | 252.0  | 274 | 40 | 106 | 232 | -          |
| 105 | 267.38 | 265.78 | 254.0  | 276 | 40 | 106 | 234 | -          |
| 106 | 269.93 | 268.33 | 257.0  | 279 | 40 | 106 | 237 | -          |
| 107 | 272.47 | 270.87 | 259.0  | 281 | 40 | 106 | 239 | -          |
| 108 | 275.02 | 273.42 | 262.0  | 284 | 40 | 106 | 242 | -          |
| 109 | 277.57 | 275.97 | 264.0  | 286 | 40 | 108 | 244 | -          |
| 110 | 280.11 | 278.51 | 267.0  | 289 | 40 | 108 | 247 | -          |
| 111 | 282.66 | 281.06 | 270.0  | 291 | 40 | 108 | 250 | -          |
| 112 | 285.21 | 283.61 | 272.0  | 294 | 40 | 108 | 252 | FS25294272 |
| 113 | 287.75 | 286.15 | 275.0  | 296 | 40 | 108 | 255 | -          |
| 114 | 290.30 | 288.70 | 277.0  | 299 | 40 | 108 | 257 | -          |
| 115 | 292.85 | 291.25 | 280.0  | 302 | 40 | 110 | 260 | -          |
| 116 | 295.39 | 293.79 | 282.0  | 304 | 40 | 110 | 262 | -          |
| 117 | 297.94 | 296.34 | 285.0  | 307 | 40 | 110 | 265 | -          |
| 118 | 300.48 | 298.88 | 287.0  | 309 | 40 | 110 | 267 | -          |
| 119 | 303.03 | 301.43 | 290.0  | 312 | 50 | 110 | 270 | -          |
| 120 | 305.58 | 303.98 | 292.0  | 314 | 50 | 110 | 272 | -          |

# 14MGTプーリ

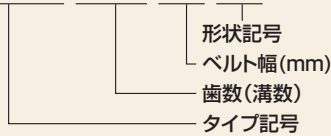
※14MGTプーリは、旧品「ポリチェーンGT2 14Mプーリ」と同歯形です。

## ●プーリ歯形寸法

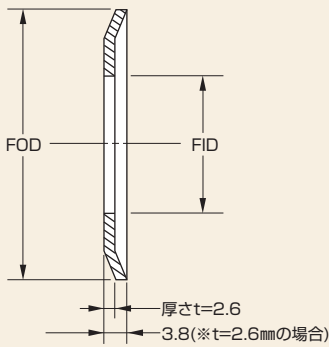


## ●プーリ呼称例

### 14MGT-28S-20-6F



## ●フランジ参考寸法



※図はプレスフランジの参考図です。  
切削フランジの場合形状が異なります。  
※フランジのみの販売は行っておりません。

## ●フランジ呼称例

(材質 鉄)

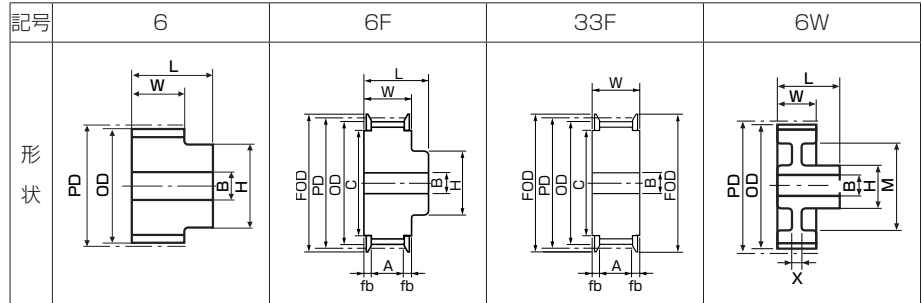
### F S 26 150 120



※フランジのみの販売はしておりません。

14MGTプーリは、すべて受注生産となります。  
このページに記載の形状・記号・寸法は、ご検討いただく際の参考資料です。

## 加工参考形状および記号



## ベルト幅に対するL、W、A、fb、X寸法

単位 mm

| ベルト幅             | 20   | 30   | 37   | 40   | 50   | 60   | 68   | 70   | 80   | 100   | 115   | 125   | 130   |
|------------------|------|------|------|------|------|------|------|------|------|-------|-------|-------|-------|
| L(参考)            | 55   | 65   | 72   | 75   | 86   | 97   | 104  | 107  | 118  | 138   | 161   | 163   | 176   |
| W                | 30   | 40   | 47   | 50   | 61   | 72   | 80   | 82   | 93   | 113   | 129   | 139   | 144   |
| A <sub>0.2</sub> | 22.0 | 32.0 | 39.0 | 42.0 | 53.0 | 64.0 | 72.0 | 74.0 | 85.0 | 105.0 | 121.0 | 131.0 | 136.0 |
| fb               | 4.0  | 4.0  | 4.0  | 4.0  | 4.0  | 4.0  | 4.0  | 4.0  | 4.0  | 4.0   | 4.0   | 4.0   | 4.0   |
| X(参考)            | 14   | 14   | 16   | 16   | 16   | 20   | 22   | 24   | 26   | 28    | 30    | 30    | 32    |

※フランジ取付け部寸法 C の基準外径は FID と同じ寸法を採用しています。しかし許容差がそれぞれに異なります。  
フランジ内径 (FID) およびプーリ段付け部外径 (C) の許容差については 148 ページをご参照ください。  
※プーリ材質及び表面処理に関する注意点は、155 ページをご参照ください。

$$\text{ピッチ円直径 (PD)} = \frac{P \times N}{\pi}$$

$$\text{歯先円直径 (OD)} = \text{PD} - 2 \times \text{PLD}$$

P: ベルトピッチ N: プーリ歯数  
π: 円周率 14MGT-PLD: 1.400mm

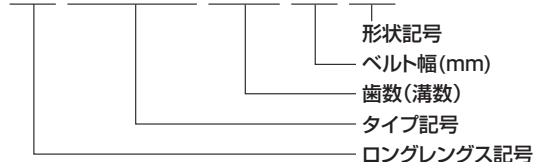
## ロングレングスポリチェーンGTカーボンベルト用 プーリ寸法

- ベルト幅に対する A 寸法・W 寸法  
※ベルト幅に対する A 寸法・W 寸法が 14MGTプーリとは異なります

|                  | mm   |      |
|------------------|------|------|
| ベルト幅             | 20   | 37   |
| W                | 31.1 | 48.1 |
| A <sub>0.2</sub> | 23.1 | 40.1 |

- 呼称例

### LL-14MGT-28S-20-6F



## 14MGTプーリ寸法表

14MGTプーリは、すべて受注生産となります。下表は、ご検討いただく際の参考寸法です。表以外の歯数・寸法のプーリも製作いたします。当社までお問い合わせください。

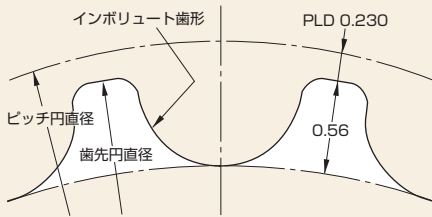
単位 mm

| 歯数 | PD     | OD     | C(FID) | FOD | B  | H   | M   | フランジ呼称     |
|----|--------|--------|--------|-----|----|-----|-----|------------|
| 28 | 124.78 | 121.98 | 106.0  | 137 | 25 | 92  | -   | FS26137106 |
| 29 | 129.23 | 126.43 | 111.0  | 141 | 25 | 94  | -   | FS26141111 |
| 30 | 133.69 | 130.89 | 115.0  | 146 | 25 | 96  | -   | FS26146115 |
| 31 | 138.15 | 135.35 | 120.0  | 150 | 25 | 98  | -   | FS32150120 |
| 32 | 142.60 | 139.80 | 123.0  | 155 | 25 | 100 | -   | FS26155123 |
| 33 | 147.06 | 144.26 | 128.0  | 159 | 25 | 102 | -   | FS32159128 |
| 34 | 151.52 | 148.72 | 132.0  | 164 | 25 | 104 | -   | FS26164132 |
| 35 | 155.97 | 153.17 | 137.0  | 168 | 30 | 106 | -   | FS32168137 |
| 36 | 160.43 | 157.63 | 140.0  | 173 | 30 | 108 | -   | FS26173140 |
| 37 | 164.88 | 162.08 | 144.0  | 177 | 30 | 110 | -   | FS32177144 |
| 38 | 169.34 | 166.54 | 149.0  | 182 | 30 | 112 | -   | FS26182149 |
| 39 | 173.80 | 171.00 | 153.0  | 186 | 30 | 114 | -   | FS32186153 |
| 40 | 178.25 | 175.45 | 158.0  | 190 | 30 | 114 | 136 | FS26190158 |
| 41 | 182.71 | 179.91 | 162.0  | 195 | 30 | 116 | 140 | FS32195162 |
| 42 | 187.17 | 184.37 | 167.0  | 200 | 30 | 116 | 145 | FS32200167 |
| 43 | 191.62 | 188.82 | 171.0  | 204 | 30 | 116 | 149 | FS32204171 |
| 44 | 196.08 | 193.28 | 176.0  | 208 | 30 | 118 | 154 | FS26208176 |
| 45 | 200.54 | 197.74 | 180.0  | 213 | 30 | 118 | 158 | FS32213180 |
| 46 | 204.99 | 202.19 | 185.0  | 217 | 30 | 118 | 163 | FS32217185 |
| 47 | 209.45 | 206.65 | 189.0  | 222 | 30 | 120 | 167 | FS32222189 |
| 48 | 213.90 | 211.10 | 194.0  | 226 | 30 | 120 | 172 | FS26226194 |
| 49 | 218.36 | 215.56 | 198.0  | 231 | 30 | 120 | 176 | FS32231198 |
| 50 | 222.82 | 220.02 | 203.0  | 235 | 30 | 122 | 181 | FS32235203 |
| 51 | 227.27 | 224.47 | 207.0  | 240 | 30 | 122 | 185 | FS32240207 |
| 52 | 231.73 | 228.93 | 211.0  | 244 | 30 | 122 | 189 | FS32244211 |
| 53 | 236.19 | 233.39 | 216.0  | 249 | 30 | 124 | 194 | FS32249216 |
| 54 | 240.64 | 237.84 | 220.0  | 253 | 30 | 124 | 198 | FS32253220 |
| 55 | 245.10 | 242.30 | 225.0  | 257 | 30 | 124 | 203 | FS32257225 |
| 56 | 249.55 | 246.75 | 229.0  | 262 | 30 | 124 | 207 | FS32262229 |
| 57 | 254.01 | 251.21 | 234.0  | 266 | 40 | 126 | 212 | FS32266234 |
| 58 | 258.47 | 255.67 | 238.0  | 271 | 40 | 126 | 216 | FS32271238 |
| 59 | 262.92 | 260.12 | 242.0  | 275 | 40 | 126 | 220 | FS32275242 |
| 60 | 267.38 | 264.58 | 247.0  | 280 | 40 | 128 | 225 | FS32280247 |
| 61 | 271.84 | 269.04 | 252.0  | 284 | 40 | 128 | 230 | FS32284252 |
| 62 | 276.29 | 273.49 | 256.0  | 289 | 40 | 128 | 234 | FS32289256 |
| 63 | 280.75 | 277.95 | 261.0  | 293 | 40 | 128 | 239 | FS32293261 |
| 64 | 285.21 | 282.41 | 265.0  | 297 | 40 | 130 | 243 | FS32297265 |
| 65 | 289.66 | 286.86 | 269.0  | 302 | 40 | 130 | 247 | FS32302269 |
| 66 | 294.12 | 291.32 | 274.0  | 306 | 40 | 130 | 252 | FS32306274 |
| 67 | 298.57 | 295.77 | 278.0  | 311 | 40 | 130 | 256 | FS32311278 |
| 68 | 303.03 | 300.23 | 283.0  | 315 | 50 | 132 | 261 | FS32315283 |
| 69 | 307.49 | 304.69 | 287.0  | 320 | 50 | 132 | 265 | FS32320287 |
| 70 | 311.94 | 309.14 | 291.0  | 324 | 50 | 132 | 269 | FS32324291 |
| 71 | 316.40 | 313.60 | 296.0  | 329 | 50 | 132 | 274 | FS32329296 |
| 72 | 320.86 | 318.06 | 301.0  | 333 | 50 | 134 | 279 | FS32333301 |
| 73 | 325.31 | 322.51 | 305.0  | 338 | 50 | 134 | 283 | FS32338305 |
| 74 | 329.77 | 326.97 | 309.0  | 342 | 50 | 134 | 287 | FS32342309 |

| 歯数  | PD     | OD     | C(FID) | FOD | B  | H   | M   | フランジ呼称     |
|-----|--------|--------|--------|-----|----|-----|-----|------------|
| 75  | 334.23 | 331.43 | 314.0  | 346 | 50 | 134 | 292 | FS32346314 |
| 76  | 338.68 | 335.88 | 318.0  | 351 | 50 | 136 | 296 | FS32351318 |
| 77  | 343.14 | 340.34 | 323.0  | 355 | 50 | 136 | 301 | FS32355323 |
| 78  | 347.59 | 344.79 | 327.0  | 360 | 50 | 136 | 305 | FS32360327 |
| 79  | 352.05 | 349.25 | 332.0  | 364 | 50 | 136 | 310 | FS32364332 |
| 80  | 356.51 | 353.71 | 336.0  | 369 | 50 | 138 | 314 | FS32369336 |
| 81  | 360.96 | 358.16 | 341.0  | 373 | 50 | 138 | 319 | FS32373341 |
| 82  | 365.42 | 362.62 | 345.0  | 378 | 50 | 138 | 323 | FS32378345 |
| 83  | 369.88 | 367.08 | 349.0  | 382 | 50 | 138 | 327 | FS32382349 |
| 84  | 374.33 | 371.53 | 354.0  | 387 | 50 | 140 | 332 | FS32387354 |
| 85  | 378.79 | 375.99 | 358.0  | 391 | 50 | 140 | 336 | FS32391358 |
| 86  | 383.25 | 380.45 | 363.0  | 395 | 50 | 140 | 341 | FS32395363 |
| 87  | 387.70 | 384.90 | 367.0  | 400 | 50 | 140 | 345 | FS32400367 |
| 88  | 392.16 | 389.36 | 372.0  | 404 | 50 | 142 | 350 | FS32404372 |
| 89  | 396.61 | 393.81 | 376.0  | 409 | 50 | 142 | 354 | FS32409376 |
| 90  | 401.07 | 398.27 | 381.0  | 413 | 50 | 142 | 359 | FS32413381 |
| 91  | 405.53 | 402.73 | 385.0  | 418 | 50 | 142 | 363 | -          |
| 92  | 409.98 | 407.18 | 390.0  | 422 | 50 | 144 | 368 | -          |
| 93  | 414.44 | 411.64 | 394.0  | 427 | 50 | 144 | 372 | -          |
| 94  | 418.90 | 416.10 | 398.0  | 431 | 50 | 144 | 376 | -          |
| 95  | 423.35 | 420.55 | 403.0  | 436 | 50 | 144 | 381 | -          |
| 96  | 427.81 | 425.01 | 407.0  | 440 | 50 | 146 | 385 | FS32440407 |
| 97  | 432.26 | 429.46 | 412.0  | 445 | 50 | 146 | 390 | -          |
| 98  | 436.72 | 433.92 | 416.0  | 449 | 50 | 146 | 394 | -          |
| 99  | 441.18 | 438.38 | 421.0  | 453 | 50 | 146 | 399 | -          |
| 100 | 445.63 | 442.83 | 425.0  | 458 | 50 | 148 | 403 | -          |
| 101 | 450.09 | 447.29 | 430.0  | 462 | 50 | 148 | 408 | -          |
| 102 | 454.55 | 451.75 | 434.0  | 467 | 50 | 148 | 412 | -          |
| 103 | 459.00 | 456.20 | 439.0  | 471 | 50 | 148 | 417 | -          |
| 104 | 463.46 | 460.66 | 443.0  | 476 | 50 | 150 | 421 | -          |
| 105 | 467.92 | 465.12 | 447.0  | 480 | 50 | 150 | 425 | -          |
| 106 | 472.37 | 469.57 | 452.0  | 485 | 50 | 150 | 430 | -          |
| 107 | 476.83 | 474.03 | 456.0  | 489 | 50 | 150 | 434 | -          |
| 108 | 481.28 | 478.48 | 461.0  | 494 | 50 | 152 | 439 | -          |
| 109 | 485.74 | 482.94 | 465.0  | 498 | 50 | 152 | 443 | -          |
| 110 | 490.20 | 487.40 | 470.0  | 502 | 50 | 152 | 448 | -          |
| 111 | 494.65 | 491.85 | 474.0  | 507 | 50 | 152 | 452 | -          |
| 112 | 499.11 | 496.31 | 479.0  | 511 | 50 | 154 | 457 | -          |
| 113 | 503.57 | 500.77 | 483.0  | 516 | 60 | 154 | 461 | -          |
| 114 | 508.02 | 505.22 | 487.0  | 520 | 60 | 154 | 465 | -          |
| 115 | 512.48 | 509.68 | 492.0  | 525 | 60 | 154 | 470 | -          |
| 116 | 516.94 | 514.14 | 496.0  | 529 | 60 | 156 | 474 | -          |
| 117 | 521.39 | 518.59 | 501.0  | 534 | 60 | 156 | 479 | -          |
| 118 | 525.85 | 523.05 | 505.0  | 538 | 60 | 156 | 483 | -          |
| 119 | 530.30 | 527.50 | 510.0  | 543 | 60 | 156 | 488 | -          |
| 120 | 534.76 | 531.96 | 514.0  | 547 | 60 | 158 | 492 | -          |

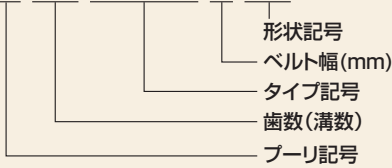
# 1.5GTプーリ

## ●プーリ歯形寸法

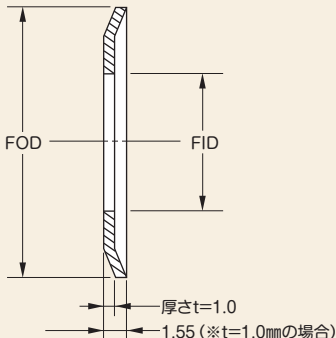


## ●プーリ呼称例

### P 16-1.5GT-4-33



## ●フランジ参考寸法

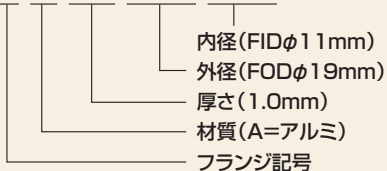


※図はプレスフランジの参考図です。  
切削フランジの場合形状が異なります。  
※フランジのみの販売は行っていません。

## ●フランジ呼称例

(材質 アルミ)

### F A 10 019 011



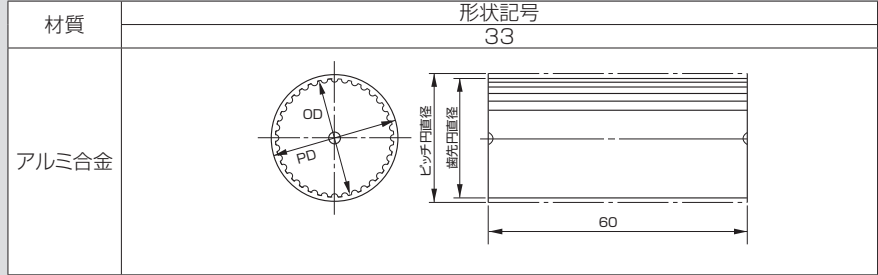
※フランジのみの販売はしていません。

## 標準在庫プーリ

1.5GTプーリは、歯幅60mmの円筒状プーリを標準在庫品としてラインナップしております。円筒状プーリ1個とフランジ10枚を1セットで納入いたします。

※フランジのみの販売はしていません。

## 標準在庫プーリの形状

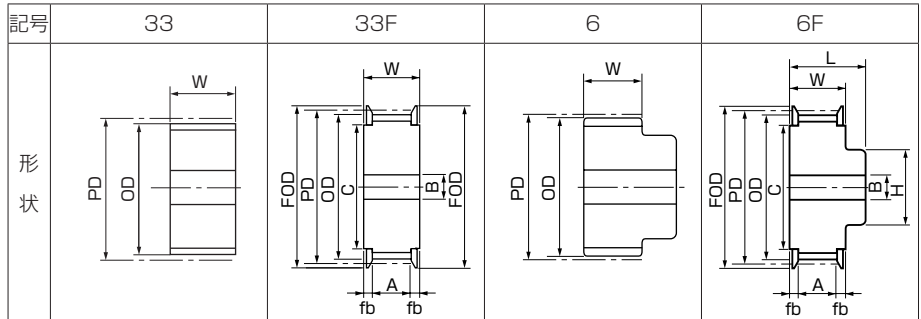


## 標準在庫プーリ一覧表

| 歯数 | 幅  | 形状記号 | フランジ       |
|----|----|------|------------|
| 16 | 60 | 33   | FA10012005 |
| 18 | 60 | 33   | FA10013006 |
| 20 | 60 | 33   | FA10014007 |
| 24 | 60 | 33   | FA10016008 |
| 30 | 60 | 33   | FA10018010 |
| 36 | 60 | 33   | FA10022013 |

標準在庫プーリの寸法は、115ページをご参照ください。

## 加工参考形状および記号



## ベルト幅に対するW、A、fb寸法 単位 mm

| ベルト幅             | 1.5  | 2.0  | 2.5  | 3.0  | 4.0  |
|------------------|------|------|------|------|------|
| W                | 5.5  | 6.0  | 6.5  | 7.3  | 8.3  |
| A <sub>0.2</sub> | 2.2  | 2.7  | 3.2  | 4.0  | 5.0  |
| fb               | 1.65 | 1.65 | 1.65 | 1.65 | 1.65 |

※フランジ取付け部寸法 C の基準外径は FID と同じ寸法を採用しています。しかし許容差がそれぞれ異なります。

フランジ内径 (FID) およびプーリ段付け部外径 (C) の許容差については 148 ページをご参照ください。

※プーリ材質及び表面処理に関する注意点は、155 ページをご参照ください。

$$\text{ピッチ円直径 (PD)} = \frac{P \times N}{\pi}$$

$$\text{歯先円直径 (OD)} = \text{PD} - 2 \times \text{PLD}$$

P: ベルトピッチ N: プーリ歯数

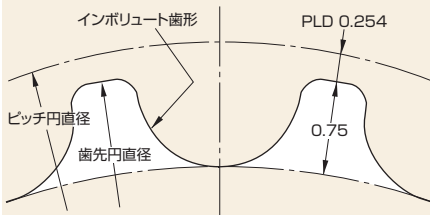
$\pi$ : 円周率

1.5GT-PLD: 0.230mm



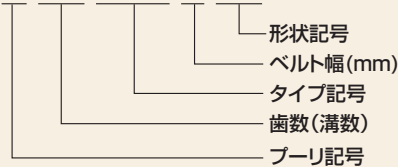
# 2GTプーリ

## ●プーリ歯形寸法

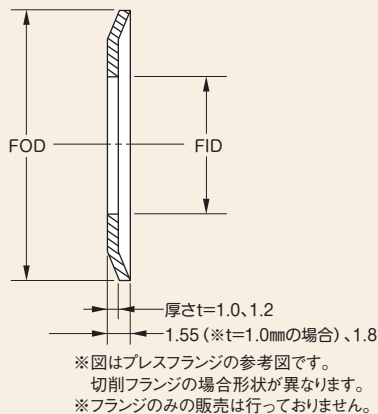


## ●プーリ呼称例

### P 30-2GT-4-6F



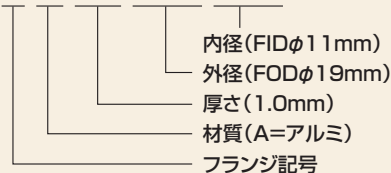
## ●フランジ参考寸法



## ●フランジ呼称例

(材質 アルミ)

### F A 10 019 011

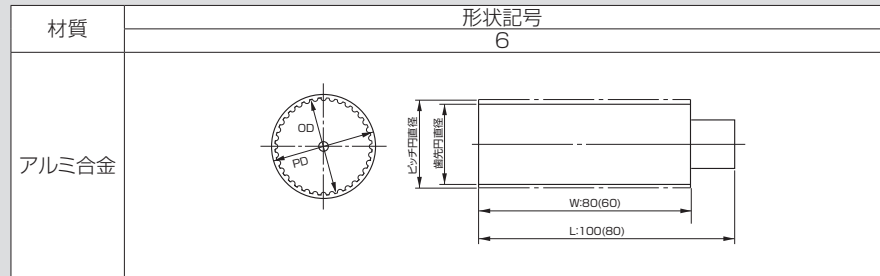


※フランジのみの販売はしていません。

## 標準在庫プーリ

2GTプーリは、歯幅80mm(10歯・12歯・14歯・15歯は60mm)の円筒状プーリを標準在庫品としてラインナップしております。円筒状プーリ1個とフランジ10枚を1セットで納入いたします。  
※フランジのみの販売はしていません。

## 標準在庫プーリの形状

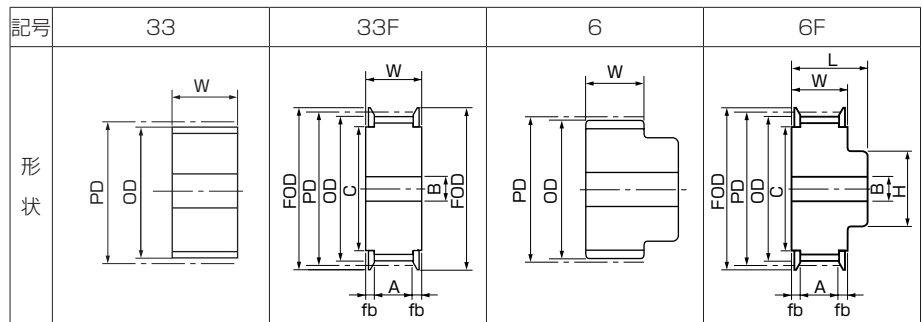


## 標準在庫プーリ一覧表

| 歯数 | 幅  | 形状記号 | フランジ       | 歯数 | 幅  | 形状記号 | フランジ       |
|----|----|------|------------|----|----|------|------------|
| 10 | 60 | 6    | -          | 28 | 80 | 6    | FA10023014 |
| 12 | 60 | 6    | FA10012005 | 29 | 80 | 6    | FA10023014 |
| 14 | 60 | 6    | FA10013006 | 30 | 80 | 6    | FA10024015 |
| 15 | 60 | 6    | FA10014007 | 32 | 80 | 6    | FA10025017 |
| 16 | 80 | 6    | FA10014007 | 34 | 80 | 6    | FA10027018 |
| 18 | 80 | 6    | FA10016008 | 36 | 80 | 6    | FA10027018 |
| 20 | 80 | 6    | FA10017009 | 38 | 80 | 6    | FA10029020 |
| 21 | 80 | 6    | FA10018010 | 40 | 80 | 6    | FA10030021 |
| 22 | 80 | 6    | FA10018010 | 44 | 80 | 6    | FA10032023 |
| 23 | 80 | 6    | FA10019011 | 48 | 80 | 6    | FA10035026 |
| 24 | 80 | 6    | FA10020012 | 50 | 80 | 6    | FA10036027 |
| 25 | 80 | 6    | FA10020012 | 60 | 80 | 6    | FA10042033 |
| 26 | 80 | 6    | FA10021012 | 72 | 80 | 6    | FA10051042 |
| 27 | 80 | 6    | FA10022013 |    |    |      |            |

標準在庫プーリの寸法は、117ページをご参照ください。

## 加工参考形状および記号



## ベルト幅に対するW、A、fb寸法

単位 mm

| ベルト幅            | 2.0  | 3.0  | 4.0  | 6.0  | 9.0  | 12.0 | 15.0 |
|-----------------|------|------|------|------|------|------|------|
| W               | 6.0  | 7.3  | 8.3  | 10.3 | 13.3 | 16.5 | 19.5 |
| A <sub>2a</sub> | 2.7  | 4.0  | 5.0  | 7.0  | 10.0 | 13.2 | 16.2 |
| fb              | 1.65 | 1.65 | 1.65 | 1.65 | 1.65 | 1.65 | 1.65 |

※フランジ取付け部寸法 C の基準外径は FID と同じ寸法を採用しています。しかし許容差がそれぞれに異なります。  
フランジ内径 (FID) およびプーリ段付け部外径 (C) の許容差については 148 ページをご参照ください。  
※プーリ材質及び表面処理に関する注意点は、155 ページをご参照ください。

$$\text{ピッチ円直径(PD)} = \frac{P \times N}{\pi}$$

$$\text{歯先円直径(OD)} = \text{PD} - 2 \times \text{PLD}$$

P: ベルトピッチ N: プーリ歯数  
π: 円周率 2GT-PLD: 0.254mm



2GTプーリ寸法表

下表は、標準在庫プーリ・受注生産プーリをご検討いただく際の参考寸法です。表以外の歯数・寸法のプーリも製作いたします。当社までお問い合わせください。

単位 mm

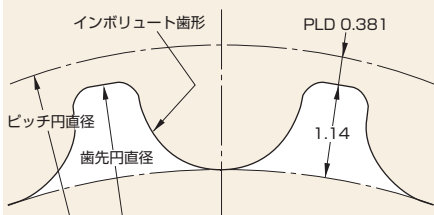
| 歯数 | PD    | OD    | C(FID) | FOD | B  | フランジ呼称     |
|----|-------|-------|--------|-----|----|------------|
| 8  | 5.09  | 4.58  | -      | -   | -  | -          |
| 9  | 5.73  | 5.22  | -      | -   | -  | -          |
| 10 | 6.37  | 5.86  | -      | -   | -  | -          |
| 11 | 7.00  | 6.49  | -      | -   | -  | -          |
| 12 | 7.64  | 7.13  | 5.0    | 12  | -  | FA10012005 |
| 13 | 8.28  | 7.77  | 6.0    | 13  | 3  | FA10013006 |
| 14 | 8.91  | 8.40  | 6.0    | 13  | 3  | FA10013006 |
| 15 | 9.55  | 9.04  | 7.0    | 14  | 3  | FA10014007 |
| 16 | 10.19 | 9.68  | 7.0    | 14  | 3  | FA10014007 |
| 17 | 10.82 | 10.31 | 8.0    | 16  | 4  | FA10016008 |
| 18 | 11.46 | 10.95 | 8.0    | 16  | 4  | FA10016008 |
| 19 | 12.10 | 11.59 | 8.0    | 16  | 4  | FA10016008 |
| 20 | 12.73 | 12.22 | 9.0    | 17  | 4  | FA10017009 |
| 21 | 13.37 | 12.86 | 10.0   | 18  | 4  | FA10018010 |
| 22 | 14.01 | 13.50 | 10.0   | 18  | 4  | FA10018010 |
| 23 | 14.64 | 14.13 | 11.0   | 19  | 4  | FA10019011 |
| 24 | 15.28 | 14.77 | 12.0   | 20  | 5  | FA10020012 |
| 25 | 15.92 | 15.41 | 12.0   | 20  | 5  | FA10020012 |
| 26 | 16.55 | 16.04 | 12.0   | 21  | 5  | FA10021012 |
| 27 | 17.19 | 16.68 | 13.0   | 22  | 5  | FA10022013 |
| 28 | 17.83 | 17.32 | 14.0   | 23  | 5  | FA10023014 |
| 29 | 18.46 | 17.95 | 14.0   | 23  | 5  | FA10023014 |
| 30 | 19.10 | 18.59 | 15.0   | 24  | 5  | FA10024015 |
| 31 | 19.74 | 19.23 | 15.0   | 24  | 5  | FA10024015 |
| 32 | 20.37 | 19.86 | 17.0   | 25  | 5  | FA10025017 |
| 33 | 21.01 | 20.50 | 17.0   | 25  | 6  | FA10025017 |
| 34 | 21.65 | 21.14 | 18.0   | 27  | 6  | FA10027018 |
| 35 | 22.28 | 21.77 | 18.0   | 27  | 6  | FA10027018 |
| 36 | 22.92 | 22.41 | 18.0   | 27  | 6  | FA10027018 |
| 37 | 23.55 | 23.05 | 19.0   | 28  | 6  | FA10028019 |
| 38 | 24.19 | 23.68 | 20.0   | 29  | 6  | FA10029020 |
| 39 | 24.83 | 24.32 | 20.0   | 29  | 6  | FA10029020 |
| 40 | 25.46 | 24.96 | 21.0   | 30  | 6  | FA10030021 |
| 41 | 26.10 | 25.59 | 22.0   | 31  | 6  | FA10031022 |
| 42 | 26.74 | 26.23 | 22.0   | 31  | 6  | FA10031022 |
| 43 | 27.37 | 26.87 | 23.0   | 32  | 6  | FA10032023 |
| 44 | 28.01 | 27.50 | 23.0   | 32  | 6  | FA10032023 |
| 45 | 28.65 | 28.14 | 24.0   | 33  | 6  | FA10033024 |
| 46 | 29.28 | 28.78 | 25.0   | 34  | 6  | FA10034025 |
| 47 | 29.92 | 29.41 | 25.0   | 34  | 6  | FA10034025 |
| 48 | 30.56 | 30.05 | 26.0   | 35  | 8  | FA10035026 |
| 49 | 31.19 | 30.69 | 27.0   | 36  | 8  | FA10036027 |
| 50 | 31.83 | 31.32 | 27.0   | 36  | 8  | FA10036027 |
| 51 | 32.47 | 31.96 | 28.0   | 37  | 8  | FA10037028 |
| 52 | 33.10 | 32.60 | 29.0   | 38  | 8  | FA10038029 |
| 53 | 33.74 | 33.23 | 29.0   | 38  | 8  | FA10038029 |
| 54 | 34.38 | 33.87 | 30.0   | 39  | 8  | FA10039030 |
| 55 | 35.01 | 34.51 | 31.0   | 40  | 8  | FA10040031 |
| 56 | 35.65 | 35.14 | 31.0   | 40  | 8  | FA10040031 |
| 57 | 36.29 | 35.78 | 32.0   | 41  | 8  | FA10041032 |
| 58 | 36.92 | 36.42 | 32.0   | 41  | 8  | FA10041032 |
| 59 | 37.56 | 37.05 | 33.0   | 42  | 8  | FA10042033 |
| 60 | 38.20 | 37.69 | 33.0   | 42  | 8  | FA10042033 |
| 61 | 38.83 | 38.33 | 34.0   | 44  | 8  | FA10044034 |
| 62 | 39.47 | 38.96 | 34.0   | 44  | 8  | FA10044034 |
| 63 | 40.11 | 39.60 | 36.0   | 46  | 8  | FA10046036 |
| 64 | 40.74 | 40.24 | 36.0   | 46  | 10 | FA10046036 |
| 65 | 41.38 | 40.87 | 36.0   | 46  | 10 | FA10046036 |
| 66 | 42.02 | 41.51 | 38.0   | 48  | 10 | FA10048038 |
| 67 | 42.65 | 42.15 | 38.0   | 48  | 10 | FA10048038 |
| 68 | 43.29 | 42.78 | 38.0   | 48  | 10 | FA10048038 |
| 69 | 43.93 | 43.42 | 38.0   | 48  | 10 | FA10048038 |
| 70 | 44.56 | 44.06 | 40.0   | 49  | 10 | FA10049040 |
| 71 | 45.20 | 44.69 | 40.0   | 49  | 10 | FA10049040 |
| 72 | 45.84 | 45.33 | 42.0   | 51  | 10 | FA10051042 |
| 73 | 46.47 | 45.97 | 42.0   | 51  | 10 | FA10051042 |
| 74 | 47.11 | 46.60 | 42.0   | 55  | 10 | FA10055042 |
| 75 | 47.75 | 47.24 | 42.0   | 55  | 10 | FA10055042 |
| 76 | 48.38 | 47.88 | 44.0   | 56  | 10 | FA10056044 |
| 77 | 49.02 | 48.51 | 44.0   | 56  | 10 | FA10056044 |
| 78 | 49.66 | 49.15 | 44.0   | 56  | 10 | FA10056044 |
| 79 | 50.29 | 49.78 | 44.0   | 56  | 10 | FA10056044 |

| 歯数  | PD    | OD    | C(FID) | FOD | B  | フランジ呼称     |
|-----|-------|-------|--------|-----|----|------------|
| 80  | 50.93 | 50.42 | 44.0   | 56  | 12 | FA10056044 |
| 81  | 51.57 | 51.06 | 44.0   | 56  | 12 | FA10056044 |
| 82  | 52.20 | 51.69 | 47.0   | 59  | 12 | FA10059047 |
| 83  | 52.84 | 52.33 | 47.0   | 59  | 12 | FA10059047 |
| 84  | 53.48 | 52.97 | 47.0   | 59  | 12 | FA10059047 |
| 85  | 54.11 | 53.60 | 47.0   | 59  | 12 | FA10059047 |
| 86  | 54.75 | 54.24 | 49.0   | 61  | 12 | FA10061049 |
| 87  | 55.39 | 54.88 | 49.0   | 61  | 12 | FA10061049 |
| 88  | 56.02 | 55.51 | 49.0   | 61  | 12 | FA10061049 |
| 89  | 56.66 | 56.15 | 49.0   | 61  | 12 | FA10061049 |
| 90  | 57.30 | 56.79 | 50.0   | 63  | 12 | FA10063050 |
| 91  | 57.93 | 57.42 | 50.0   | 63  | 12 | FA10063050 |
| 92  | 58.57 | 58.06 | 52.0   | 64  | 12 | FA10064052 |
| 93  | 59.21 | 58.70 | 52.0   | 64  | 12 | FA10064052 |
| 94  | 59.84 | 59.33 | 52.0   | 64  | 12 | FA10064052 |
| 95  | 60.48 | 59.97 | 54.0   | 66  | 12 | FA10066054 |
| 96  | 61.12 | 60.61 | 54.0   | 66  | 12 | FA10066054 |
| 97  | 61.75 | 61.24 | 54.0   | 66  | 12 | FA10066054 |
| 98  | 62.39 | 61.88 | 55.0   | 67  | 12 | FA10067055 |
| 99  | 63.03 | 62.52 | 55.0   | 67  | 12 | FA10067055 |
| 100 | 63.66 | 63.15 | 58.0   | 71  | 12 | FA10071058 |
| 101 | 64.30 | 63.79 | 58.0   | 71  | 12 | FA10071058 |
| 102 | 64.94 | 64.43 | 58.0   | 71  | 12 | FA10071058 |
| 103 | 65.57 | 65.06 | 58.0   | 71  | 12 | FA10071058 |
| 104 | 66.21 | 65.70 | 58.0   | 71  | 12 | FA10071058 |
| 105 | 66.85 | 66.34 | 62.0   | 74  | 12 | FA10074062 |
| 106 | 67.48 | 66.97 | 62.0   | 74  | 12 | FA10074062 |
| 107 | 68.12 | 67.61 | 62.0   | 74  | 12 | FA10074062 |
| 108 | 68.75 | 68.25 | 62.0   | 74  | 12 | FA10074062 |
| 109 | 69.39 | 68.88 | 63.0   | 75  | 12 | FA10075063 |
| 110 | 70.03 | 69.52 | 63.0   | 75  | 12 | FA10075063 |
| 111 | 70.66 | 70.16 | 63.0   | 75  | 12 | FA10075063 |
| 112 | 71.30 | 70.79 | 65.0   | 77  | 12 | FA10077065 |
| 113 | 71.94 | 71.43 | 65.0   | 77  | 12 | FA10077065 |
| 114 | 72.57 | 72.07 | 65.0   | 77  | 12 | FA10077065 |
| 115 | 73.21 | 72.70 | 68.0   | 80  | 12 | FA10080068 |
| 116 | 73.85 | 73.34 | 68.0   | 80  | 12 | FA10080068 |
| 117 | 74.48 | 73.98 | 68.0   | 80  | 12 | FA10080068 |
| 118 | 75.12 | 74.61 | 68.0   | 80  | 12 | FA10080068 |
| 119 | 75.76 | 75.25 | 68.0   | 80  | 12 | FA10080068 |
| 120 | 76.39 | 75.89 | 71.0   | 83  | 12 | FA10083071 |
| 121 | 77.03 | 76.52 | 71.0   | 83  | 12 | FA10083071 |
| 122 | 77.67 | 77.16 | 71.0   | 83  | 12 | FA10083071 |
| 123 | 78.30 | 77.80 | 71.0   | 83  | 12 | FA10083071 |
| 124 | 78.94 | 78.43 | 71.0   | 83  | 12 | FA10083071 |
| 125 | 79.57 | 79.07 | 74.0   | 86  | 12 | FA10086074 |
| 126 | 80.21 | 79.71 | 74.0   | 86  | 12 | FA10086074 |
| 127 | 80.85 | 80.34 | 74.0   | 86  | 12 | FA10086074 |
| 128 | 81.49 | 80.98 | 74.0   | 86  | 12 | FA10086074 |
| 129 | 82.12 | 81.62 | 74.0   | 86  | 12 | FA10086074 |
| 130 | 82.76 | 82.25 | 77.0   | 90  | 12 | FA10090077 |
| 131 | 83.40 | 82.89 | 77.0   | 90  | 12 | FA10090077 |
| 132 | 84.03 | 83.53 | 77.0   | 90  | 12 | FA10090077 |
| 133 | 84.67 | 84.16 | 77.0   | 90  | 12 | FA10090077 |
| 134 | 85.31 | 84.80 | 77.0   | 90  | 12 | FA10090077 |
| 135 | 85.94 | 85.44 | 81.0   | 93  | 12 | FA10093081 |
| 136 | 86.58 | 86.07 | 81.0   | 93  | 12 | FA10093081 |
| 137 | 87.22 | 86.71 | 81.0   | 93  | 12 | FA10093081 |
| 138 | 87.85 | 87.35 | 81.0   | 93  | 12 | FA10093081 |
| 139 | 88.49 | 87.98 | 81.0   | 93  | 12 | FA10093081 |
| 140 | 89.13 | 88.62 | 84.0   | 96  | 12 | FA12096084 |
| 141 | 89.76 | 89.26 | 84.0   | 96  | 12 | FA12096084 |
| 142 | 90.40 | 89.89 | 84.0   | 96  | 12 | FA12096084 |
| 143 | 91.04 | 90.53 | 84.0   | 96  | 12 | FA12096084 |
| 144 | 91.67 | 91.17 | 84.0   | 96  | 12 | FA12096084 |
| 145 | 92.31 | 91.80 | 87.0   | 99  | 12 | FA12099087 |
| 146 | 92.95 | 92.44 | 87.0   | 99  | 12 | FA12099087 |
| 147 | 93.58 | 93.08 | 87.0   | 99  | 12 | FA12099087 |
| 148 | 94.22 | 93.71 | 87.0   | 99  | 12 | FA12099087 |
| 149 | 94.86 | 94.35 | 87.0   | 99  | 12 | FA12099087 |
| 150 | 95.49 | 94.98 | 90.0   | 102 | 12 | FA12102090 |

□は標準在庫プーリもご用意しております。形状については、116ページをご参照ください。

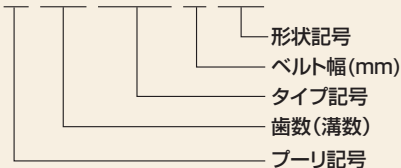
# 3GTプーリ

## ●プーリ歯形寸法

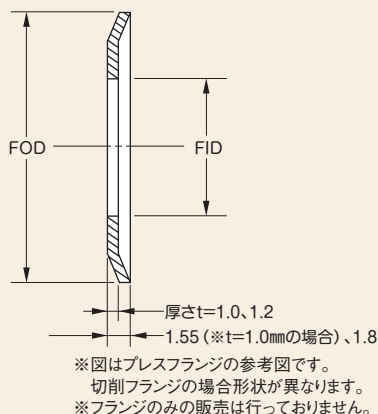


## ●プーリ呼称例

### P 30-3GT-6-6F



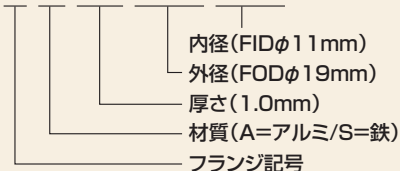
## ●フランジ参考寸法



## ●フランジ呼称例

(材質 アルミ・鉄)

### F A 10 019 011



※フランジのみの販売はしていません。

## 標準在庫プーリ

### 標準在庫プーリの形状

| 材質        | 形状記号 |    |    |
|-----------|------|----|----|
|           | 33F  | 6F | 33 |
| アルミ<br>合金 |      |    |    |

円筒状プーリ(形状記号33)は、プーリ1個とフランジ10枚を1セットで納入いたします。

### 標準在庫プーリ一覧表

単位 mm

| 歯数 | ベルト幅と形状記号 |        |        |     | フランジ       |
|----|-----------|--------|--------|-----|------------|
|    | 6         | 9      | 15     | 100 |            |
| 10 | -         | -      | -      | 33  | FA10013006 |
| 11 | -         | -      | -      | 33  | FA10014007 |
| 12 | -         | -      | -      | 33  | FA10015007 |
| 14 | -         | -      | -      | 33  | FA10017009 |
| 15 | -         | -      | -      | 33  | FA10018010 |
| 16 | 33F       | 33F    | 33F    | 33  | FA10019011 |
| 18 | 33F       | 33F    | 33F    | 33  | FA10021012 |
| 20 | 33F       | 33F    | 33F    | 33  | FA10023014 |
| 21 | -         | -      | -      | 33  | FA10024015 |
| 22 | 33F-6F    | 33F-6F | 33F-6F | 33  | FA10024016 |
| 24 | 33F-6F    | 33F-6F | 33F-6F | 33  | FA10026018 |
| 25 | 33F-6F    | 33F-6F | 33F-6F | 33  | FA10027018 |
| 26 | 33F-6F    | 33F-6F | 33F-6F | 33  | FA10028019 |
| 28 | 33F-6F    | 33F-6F | 33F-6F | 33  | FA10030021 |
| 30 | 33F-6F    | 33F-6F | 33F-6F | 33  | FA10032023 |
| 32 | 33F-6F    | 33F-6F | 33F-6F | 33  | FA10034025 |
| 36 | 33F-6F    | 33F-6F | 33F-6F | 33  | FA10038029 |
| 40 | 33F-6F    | 33F-6F | 33F-6F | 33  | FA10042033 |
| 44 | 33F-6F    | 33F-6F | 33F-6F | -   | FA10046036 |
| 48 | 33F-6F    | 33F-6F | 33F-6F | 33  | FA10049040 |
| 50 | 33F-6F    | 33F-6F | 33F-6F | -   | FA10051042 |
| 60 | 33F-6F    | 33F-6F | 33F-6F | 33  | FA10061052 |

標準在庫プーリのフランジは、カシメずに納入いたします。

標準在庫プーリの寸法は、119ページをご参照ください。

### ベルト幅に対するL、W、A、fb寸法 単位 mm

| ベルト幅             | 4.0  | 6.0  | 9.0  | 12.0 | 15.0 | 20.0 |
|------------------|------|------|------|------|------|------|
| L(参考)            | 17.0 | 19.0 | 22.0 | 25.0 | 28.0 | 33.0 |
| W                | 9.0  | 11.0 | 14.0 | 17.0 | 20.0 | 25.0 |
| A <sub>0.2</sub> | 5.3  | 7.3  | 10.3 | 13.3 | 16.3 | 21.3 |
| fb               | 1.85 | 1.85 | 1.85 | 1.85 | 1.85 | 1.85 |

※フランジ取付け部寸法Cの基準外径はFIDと同じ寸法を採用しています。しかし許容差がそれぞれに異なります。

フランジ内径(FID)およびプーリ段付け部外径(C)の許容差については148ページをご参照ください。

※プーリ材質及び表面処理に関する注意点は、155ページをご参照ください。

$$\text{ピッチ円直径(PD)} = \frac{P \times N}{\pi}$$

$$\text{歯先円直径(OD)} = \text{PD} - 2 \times \text{PLD}$$

P: ベルトピッチ N: プーリ歯数  
π: 円周率 3GT-PLD: 0.381mm

## 3GTプーリ寸法表

下表は、標準在庫プーリ・受注生産プーリをご検討いただく際の参考寸法です。表以外の歯数・寸法のプーリも製作いたします。当社までお問い合わせください。

単位 mm

| 歯数 | PD    | OD    | C(FID) | FOD | B  | H  | フランジ呼称        |
|----|-------|-------|--------|-----|----|----|---------------|
| 10 | 9.55  | 8.79  | 6.0    | 13  | 3  | -  | FA(S)10013006 |
| 11 | 10.50 | 9.74  | 7.0    | 14  | 3  | -  | FA(S)10014007 |
| 12 | 11.46 | 10.70 | 7.0    | 15  | 3  | -  | FA(S)10015007 |
| 13 | 12.41 | 11.65 | 8.0    | 16  | 4  | -  | FA(S)10016008 |
| 14 | 13.37 | 12.61 | 9.0    | 17  | 4  | -  | FA(S)10017009 |
| 15 | 14.32 | 13.56 | 10.0   | 18  | 4  | -  | FA(S)10018010 |
| 16 | 15.28 | 14.52 | 11.0   | 19  | 4  | 9  | FA(S)10019011 |
| 17 | 16.23 | 15.47 | 12.0   | 20  | 5  | 10 | FA(S)10024015 |
| 18 | 17.19 | 16.43 | 12.0   | 21  | 5  | 10 | FA(S)10021012 |
| 19 | 18.14 | 17.38 | 13.0   | 22  | 5  | 10 | FA(S)10022013 |
| 20 | 19.10 | 18.34 | 14.0   | 23  | 5  | 10 | FA(S)10023014 |
| 21 | 20.05 | 19.29 | 15.0   | 24  | 5  | 11 | FA(S)10024015 |
| 22 | 21.01 | 20.25 | 16.0   | 24  | 6  | 12 | FA(S)10024016 |
| 23 | 21.96 | 21.20 | 17.0   | 25  | 6  | 13 | FA(S)10025017 |
| 24 | 22.92 | 22.16 | 18.0   | 26  | 6  | 14 | FA(S)10026018 |
| 25 | 23.87 | 23.11 | 18.0   | 27  | 6  | 14 | FA(S)10032023 |
| 26 | 24.83 | 24.07 | 19.0   | 28  | 6  | 15 | FA(S)10028019 |
| 27 | 25.78 | 25.02 | 20.0   | 29  | 6  | 16 | FA(S)10029020 |
| 28 | 26.74 | 25.98 | 21.0   | 30  | 6  | 17 | FA(S)10030021 |
| 29 | 27.69 | 26.93 | 22.0   | 31  | 6  | 18 | FA(S)10031022 |
| 30 | 28.65 | 27.89 | 23.0   | 32  | 6  | 19 | FA(S)10032023 |
| 31 | 29.60 | 28.84 | 24.0   | 33  | 6  | 20 | FA(S)10033024 |
| 32 | 30.56 | 29.80 | 25.0   | 34  | 6  | 20 | FA(S)10034025 |
| 33 | 31.51 | 30.75 | 26.0   | 35  | 8  | 22 | FA(S)10035026 |
| 34 | 32.47 | 31.71 | 27.0   | 36  | 8  | 22 | FA(S)10036027 |
| 35 | 33.42 | 32.66 | 28.0   | 37  | 8  | 24 | FA(S)10037028 |
| 36 | 34.38 | 33.62 | 29.0   | 38  | 8  | 24 | FA(S)10038029 |
| 37 | 35.33 | 34.57 | 30.0   | 39  | 8  | 26 | FA(S)10039030 |
| 38 | 36.29 | 35.53 | 31.0   | 40  | 8  | 26 | FA(S)10040031 |
| 39 | 37.24 | 36.48 | 32.0   | 41  | 8  | 28 | FA(S)10041032 |
| 40 | 38.20 | 37.44 | 33.0   | 42  | 8  | 28 | FA(S)10042033 |
| 41 | 39.15 | 38.39 | 34.0   | 43  | 8  | 30 | FA(S)12043034 |
| 42 | 40.11 | 39.35 | 34.0   | 44  | 8  | 30 | FA(S)10044034 |
| 43 | 41.06 | 40.30 | 35.0   | 45  | 10 | 30 | FA(S)12045035 |
| 44 | 42.02 | 41.25 | 36.0   | 46  | 10 | 30 | FA(S)10046036 |
| 45 | 42.97 | 42.21 | 37.0   | 47  | 10 | 32 | FA(S)10047037 |
| 46 | 43.93 | 43.16 | 38.0   | 48  | 10 | 32 | FA(S)10048038 |
| 47 | 44.88 | 44.12 | 39.0   | 49  | 10 | 32 | FA(S)12049039 |
| 48 | 45.84 | 45.07 | 40.0   | 49  | 10 | 32 | FA(S)10049040 |
| 49 | 46.79 | 46.03 | 41.0   | 50  | 10 | 32 | FA(S)12050041 |
| 50 | 47.75 | 46.98 | 42.0   | 51  | 10 | 34 | FA(S)10051042 |
| 51 | 48.70 | 47.94 | 43.0   | 52  | 10 | 34 | -             |
| 52 | 49.66 | 48.89 | 44.0   | 53  | 10 | 34 | FA(S)10053044 |
| 53 | 50.61 | 49.85 | 45.0   | 54  | 10 | 34 | -             |
| 54 | 51.57 | 50.80 | 46.0   | 55  | 12 | 34 | FA(S)10055046 |
| 55 | 52.52 | 51.76 | 47.0   | 56  | 12 | 34 | FA(S)10056047 |
| 56 | 53.48 | 52.71 | 48.0   | 57  | 12 | 36 | FA(S)10057048 |
| 57 | 54.43 | 53.67 | 49.0   | 58  | 12 | 36 | -             |
| 58 | 55.39 | 54.62 | 50.0   | 59  | 12 | 36 | FA(S)12059050 |
| 59 | 56.34 | 55.58 | 51.0   | 60  | 12 | 36 | -             |
| 60 | 57.30 | 56.53 | 52.0   | 61  | 12 | 36 | FA(S)10061052 |
| 61 | 58.25 | 57.49 | 53.0   | 62  | 12 | 36 | -             |
| 62 | 59.21 | 58.44 | 54.0   | 63  | 12 | 36 | FA(S)12063054 |
| 63 | 60.16 | 59.40 | 55.0   | 64  | 12 | 38 | -             |
| 64 | 61.12 | 60.35 | 56.0   | 65  | 12 | 38 | FA(S)12065056 |
| 65 | 62.07 | 61.31 | 56.0   | 66  | 12 | 38 | -             |
| 66 | 63.03 | 62.26 | 57.0   | 67  | 12 | 38 | FA(S)12067057 |
| 67 | 63.98 | 63.22 | 58.0   | 68  | 12 | 38 | -             |
| 68 | 64.94 | 64.17 | 59.0   | 69  | 12 | 38 | FA(S)12069059 |
| 69 | 65.89 | 65.13 | 60.0   | 70  | 12 | 38 | -             |
| 70 | 66.85 | 66.08 | 61.0   | 70  | 12 | 38 | -             |
| 71 | 67.80 | 67.04 | 62.0   | 71  | 12 | 40 | -             |
| 72 | 68.75 | 67.99 | 63.0   | 72  | 12 | 40 | FA(S)10072063 |
| 73 | 69.71 | 68.95 | 64.0   | 73  | 12 | 40 | -             |
| 74 | 70.66 | 69.90 | 65.0   | 74  | 12 | 40 | -             |
| 75 | 71.62 | 70.86 | 66.0   | 75  | 12 | 40 | -             |
| 76 | 72.57 | 71.81 | 67.0   | 76  | 12 | 40 | -             |
| 77 | 73.53 | 72.77 | 68.0   | 77  | 12 | 40 | -             |
| 78 | 74.48 | 73.72 | 69.0   | 78  | 12 | 40 | -             |
| 79 | 75.44 | 74.68 | 70.0   | 79  | 12 | 42 | -             |
| 80 | 76.39 | 75.63 | 71.0   | 80  | 12 | 42 | -             |

| 歯数  | PD     | OD     | C(FID) | FOD | B  | H  | フランジ呼称        |
|-----|--------|--------|--------|-----|----|----|---------------|
| 81  | 77.35  | 76.59  | 72.0   | 81  | 12 | 42 | -             |
| 82  | 78.30  | 77.54  | 73.0   | 82  | 12 | 42 | -             |
| 83  | 79.26  | 78.50  | 74.0   | 83  | 12 | 42 | -             |
| 84  | 80.21  | 79.45  | 75.0   | 84  | 12 | 42 | FA(S)12084075 |
| 85  | 81.17  | 80.41  | 76.0   | 85  | 12 | 42 | -             |
| 86  | 82.12  | 81.36  | 76.0   | 86  | 12 | 42 | -             |
| 87  | 83.08  | 82.32  | 77.0   | 87  | 12 | 42 | -             |
| 88  | 84.03  | 83.27  | 78.0   | 88  | 12 | 42 | -             |
| 89  | 84.99  | 84.23  | 79.0   | 89  | 12 | 44 | -             |
| 90  | 85.94  | 85.18  | 80.0   | 90  | 12 | 44 | -             |
| 91  | 86.90  | 86.14  | 81.0   | 91  | 12 | 44 | -             |
| 92  | 87.85  | 87.09  | 82.0   | 91  | 12 | 44 | -             |
| 93  | 88.81  | 88.05  | 83.0   | 92  | 12 | 44 | -             |
| 94  | 89.76  | 89.00  | 84.0   | 93  | 12 | 44 | -             |
| 95  | 90.72  | 89.96  | 85.0   | 94  | 12 | 44 | -             |
| 96  | 91.67  | 90.91  | 86.0   | 95  | 12 | 44 | FA(S)12095086 |
| 97  | 92.63  | 91.87  | 87.0   | 96  | 12 | 44 | -             |
| 98  | 93.58  | 92.82  | 88.0   | 97  | 12 | 44 | -             |
| 99  | 94.54  | 93.78  | 89.0   | 98  | 12 | 44 | -             |
| 100 | 95.49  | 94.73  | 90.0   | 99  | 12 | 44 | -             |
| 101 | 96.45  | 95.69  | 90.0   | 100 | 12 | 46 | -             |
| 102 | 97.40  | 96.64  | 91.0   | 101 | 12 | 46 | -             |
| 103 | 98.36  | 97.60  | 92.0   | 102 | 12 | 46 | -             |
| 104 | 99.31  | 98.55  | 93.0   | 103 | 12 | 46 | -             |
| 105 | 100.27 | 99.51  | 94.0   | 104 | 12 | 46 | FA(S)12104094 |
| 106 | 101.22 | 100.46 | 95.0   | 105 | 16 | 46 | -             |
| 107 | 102.18 | 101.42 | 96.0   | 106 | 16 | 46 | -             |
| 108 | 103.13 | 102.37 | 97.0   | 107 | 16 | 46 | -             |
| 109 | 104.09 | 103.33 | 98.0   | 108 | 16 | 46 | -             |
| 110 | 105.04 | 104.28 | 99.0   | 109 | 16 | 46 | -             |
| 111 | 106.00 | 105.24 | 100.0  | 110 | 16 | 46 | -             |
| 112 | 106.95 | 106.19 | 101.0  | 111 | 16 | 48 | -             |
| 113 | 107.91 | 107.15 | 102.0  | 112 | 16 | 48 | -             |
| 114 | 108.86 | 108.10 | 103.0  | 113 | 16 | 48 | -             |
| 115 | 109.82 | 109.05 | 104.0  | 113 | 16 | 48 | -             |
| 116 | 110.77 | 110.01 | 105.0  | 114 | 16 | 48 | -             |
| 117 | 111.73 | 110.96 | 106.0  | 115 | 16 | 48 | -             |
| 118 | 112.68 | 111.92 | 107.0  | 116 | 16 | 48 | -             |
| 119 | 113.64 | 112.87 | 108.0  | 117 | 16 | 48 | -             |
| 120 | 114.59 | 113.83 | 109.0  | 118 | 16 | 48 | -             |
| 121 | 115.55 | 114.78 | 110.0  | 119 | 16 | 48 | -             |
| 122 | 116.50 | 115.74 | 111.0  | 120 | 16 | 48 | -             |
| 123 | 117.46 | 116.69 | 112.0  | 121 | 16 | 48 | -             |
| 124 | 118.41 | 117.65 | 113.0  | 122 | 16 | 48 | -             |
| 125 | 119.37 | 118.60 | 114.0  | 123 | 16 | 48 | -             |
| 126 | 120.32 | 119.56 | 115.0  | 124 | 16 | 50 | -             |
| 127 | 121.28 | 120.51 | 116.0  | 125 | 16 | 50 | -             |
| 128 | 122.23 | 121.47 | 117.0  | 126 | 16 | 50 | -             |
| 129 | 123.19 | 122.42 | 118.0  | 127 | 16 | 50 | -             |
| 130 | 124.14 | 123.38 | 118.0  | 128 | 16 | 50 | -             |
| 131 | 125.10 | 124.33 | 119.0  | 129 | 16 | 50 | -             |
| 132 | 126.05 | 125.29 | 120.0  | 130 | 16 | 50 | -             |
| 133 | 127.01 | 126.24 | 121.0  | 131 | 16 | 50 | -             |
| 134 | 127.96 | 127.20 | 122.0  | 132 | 16 | 50 | -             |
| 135 | 128.92 | 128.15 | 123.0  | 133 | 16 | 50 | -             |
| 136 | 129.87 | 129.11 | 124.0  | 134 | 16 | 50 | -             |
| 137 | 130.83 | 130.06 | 125.0  | 134 | 16 | 50 | -             |
| 138 | 131.78 | 131.02 | 126.0  | 135 | 16 | 50 | -             |
| 139 | 132.74 | 131.97 | 127.0  | 136 | 16 | 50 | -             |
| 140 | 133.69 | 132.93 | 128.0  | 137 | 16 | 50 | -             |
| 141 | 134.65 | 133.88 | 129.0  | 138 | 16 | 52 | -             |
| 142 | 135.60 | 134.84 | 130.0  | 139 | 16 | 52 | -             |
| 143 | 136.55 | 135.79 | 131.0  | 140 | 16 | 52 | -             |
| 144 | 137.51 | 136.75 | 132.0  | 141 | 16 | 52 | -             |
| 145 | 138.46 | 137.70 | 133.0  | 142 | 16 | 52 | -             |
| 146 | 139.42 | 138.66 | 134.0  | 143 | 16 | 52 | -             |
| 147 | 140.37 | 139.61 | 135.0  | 144 | 16 | 52 | -             |
| 148 | 141.33 | 140.57 | 136.0  | 145 | 16 | 52 | -             |
| 149 | 142.28 | 141.52 | 137.0  | 146 | 16 | 52 | -             |
| 150 | 143.24 | 142.48 | 138.0  | 147 | 16 | 52 | -             |

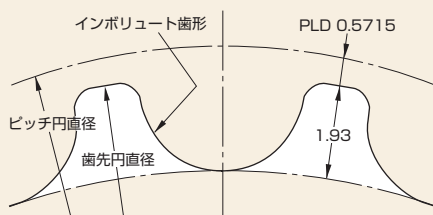
□ は標準在庫プーリもご用意しております。形状については、118ページをご参照ください。

標準在庫プーリのB寸法は、下穴寸法を記載しております。

# 5GTプーリ

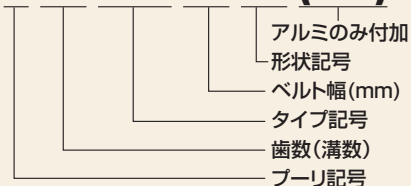
※5GTプーリは、「EVベルト:EV5GT」と「GTベルト:5GT」の共通プーリです。

## ●プーリ歯形寸法

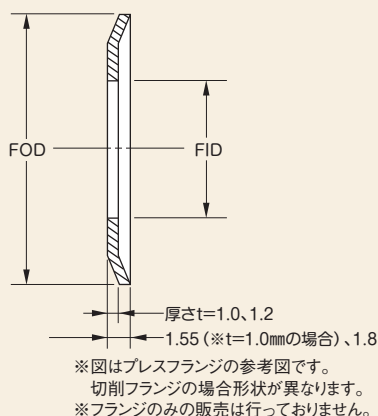


## ●プーリ呼称例

### P 30-5GT-15-6F (-AL)



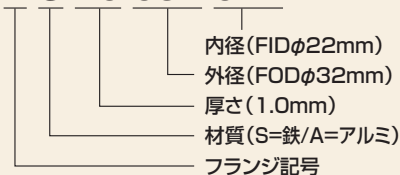
## ●フランジ参考寸法



## ●フランジ呼称例

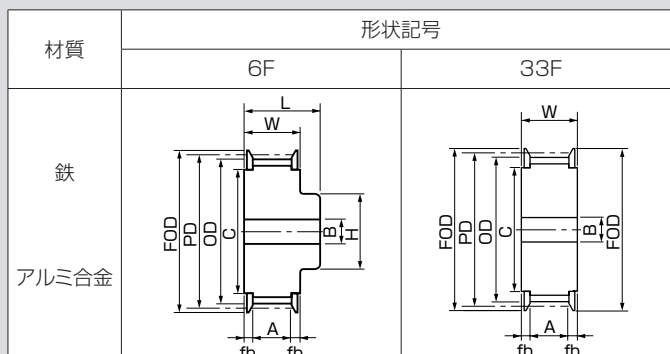
(材質 鉄・アルミ)

### F S 10 032 022



## 標準在庫プーリ

### 標準在庫プーリの形状



### 標準在庫プーリ一覧表

| 歯数 | 鉄         |        |        |        | アルミ合金  |        |        |        | フランジ          |
|----|-----------|--------|--------|--------|--------|--------|--------|--------|---------------|
|    | ベルト幅と形状記号 |        |        |        |        |        |        |        |               |
|    | 9         | 12     | 15     | 25     | 9      | 12     | 15     | 25     |               |
| 14 | 6F-33F    | 6F-33F | 6F-33F | 6F-33F | 33F    | 33F    | -      | -      | FS(A)10026016 |
| 15 | 6F-33F    | 6F-33F | 6F-33F | 6F-33F | 33F    | 33F    | -      | -      | FS(A)10027017 |
| 16 | 6F-33F    | 6F-33F | 6F-33F | 6F-33F | 33F    | 33F    | -      | -      | FS(A)10029019 |
| 18 | 6F-33F    | 6F-33F | 6F-33F | 6F-33F | 6F-33F | 6F-33F | 6F-33F | 6F-33F | FS(A)10032022 |
| 19 | 6F-33F    | 6F-33F | 6F-33F | 6F-33F | -      | -      | -      | -      | FS(A)10034023 |
| 20 | 6F-33F    | 6F-33F | 6F-33F | 6F-33F | 6F-33F | 6F-33F | 6F-33F | 6F-33F | FS(A)10035024 |
| 21 | 6F-33F    | 6F-33F | 6F-33F | 6F-33F | 6F-33F | -      | -      | -      | FS(A)10037026 |
| 22 | 6F-33F    | 6F-33F | 6F-33F | 6F-33F | 6F-33F | 6F-33F | 6F-33F | 6F-33F | FS(A)10039027 |
| 24 | 6F-33F    | 6F-33F | 6F-33F | 6F-33F | 6F-33F | 6F-33F | 6F-33F | 6F-33F | FS(A)10042030 |
| 25 | 6F-33F    | 6F-33F | 6F-33F | 6F-33F | 6F-33F | 6F-33F | 6F-33F | 6F-33F | FS(A)10043032 |
| 26 | 6F-33F    | 6F-33F | 6F-33F | 6F-33F | 6F-33F | 6F-33F | 6F-33F | 6F-33F | FS(A)10045033 |
| 28 | 6F-33F    | 6F-33F | 6F-33F | 6F-33F | 6F-33F | 6F-33F | 6F-33F | 6F-33F | FS(A)10048036 |
| 30 | 6F-33F    | 6F-33F | 6F-33F | 6F-33F | 6F-33F | 6F-33F | 6F-33F | 6F-33F | FS(A)10051039 |
| 32 | 6F-33F    | 6F-33F | 6F-33F | 6F-33F | 6F-33F | 6F-33F | 6F-33F | 6F-33F | FS(A)10055042 |
| 36 | 6F-33F    | 6F-33F | 6F-33F | 6F-33F | 6F-33F | 6F-33F | 6F-33F | 6F-33F | FS(A)10061049 |
| 40 | 6F-33F    | 6F-33F | 6F-33F | 6F-33F | 6F-33F | 6F-33F | 6F-33F | 6F-33F | FS(A)10067055 |
| 44 | 6F-33F    | 6F-33F | 6F-33F | 6F-33F | 6F-33F | 6F-33F | 6F-33F | 6F-33F | FS(A)10074062 |
| 48 | 6F-33F    | 6F-33F | 6F-33F | 6F-33F | 6F-33F | 6F-33F | 6F-33F | 6F-33F | FS(A)10080068 |
| 50 | 6F-33F    | 6F-33F | 6F-33F | 6F-33F | 6F-33F | 6F-33F | 6F-33F | 6F-33F | FS(A)10083071 |
| 60 | 6F-33F    | 6F-33F | 6F-33F | 6F-33F | 6F-33F | 6F-33F | 6F-33F | 6F-33F | FS(A)12099087 |
| 72 | 6F-33F    | 6F-33F | 6F-33F | 6F-33F | 6F-33F | 6F-33F | 6F-33F | 6F-33F | FS(A)12118106 |

標準在庫プーリのフランジは、カシメずに納入いたします。  
標準在庫プーリの寸法は、121ページをご参照ください。

### ベルト幅に対するL、W、A、fb寸法

単位 mm

| ベルト幅             | 9.0  | 12.0 | 15.0 | 20.0 | 25.0 | 30.0 | 40.0 |
|------------------|------|------|------|------|------|------|------|
| L(参考)            | 22.0 | 25.0 | 28.0 | 35.0 | 40.0 | 45.0 | 55.0 |
| W                | 14.0 | 17.0 | 20.0 | 25.0 | 30.0 | 35.0 | 45.0 |
| A <sub>0.2</sub> | 10.3 | 13.3 | 16.3 | 21.3 | 26.3 | 31.3 | 41.3 |
| fb               | 1.85 | 1.85 | 1.85 | 1.85 | 1.85 | 1.85 | 1.85 |

※フランジ取付け部寸法Cの基準外径はFIDと同じ寸法を採用しています。しかし許容差がそれぞれに異なります。  
フランジ内径(FID)およびプーリ段付け部外径(C)の許容差については148ページをご参照ください。  
※プーリ材質及び表面処理に関する注意点は、155ページをご参照ください。

$$\text{ピッチ円直径(PD)} = \frac{P \times N}{\pi}$$

$$\text{歯先円直径(OD)} = \text{PD} - 2 \times \text{PLD}$$

P: ベルトピッチ N: プーリ歯数  
π: 円周率 5GT・PLD: 0.5715mm

プーリ技術資料

P.146  
参照

EV5GTベルト

P.28  
参照

5GT(特殊仕様)ベルト

P.54  
参照

## 5GTプーリ寸法表

下表は、標準在庫プーリ・受注生産プーリをご検討いただく際の参考寸法です。表以外の歯数・寸法のプーリも製作いたします。当社までお問い合わせください。

単位 mm

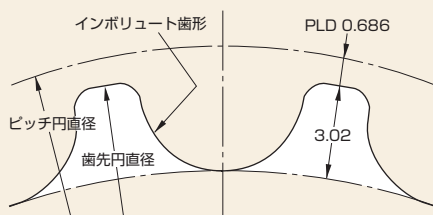
| 歯数  | PD     | OD     | C(FID) | FOD | B  | H  | フランジ呼称        |
|-----|--------|--------|--------|-----|----|----|---------------|
| 14  | 22.28  | 21.14  | 16.0   | 26  | 6  | 12 | FS(A)10026016 |
| 15  | 23.87  | 22.73  | 17.0   | 27  | 6  | 13 | FS(A)10027017 |
| 16  | 25.46  | 24.32  | 19.0   | 29  | 6  | 15 | FS(A)10029019 |
| 17  | 27.06  | 25.91  | 20.0   | 31  | 6  | 16 | FS(A)10031020 |
| 18  | 28.65  | 27.50  | 22.0   | 32  | 6  | 18 | FS(A)10032022 |
| 19  | 30.24  | 29.10  | 23.0   | 34  | 6  | 19 | FS(A)10034023 |
| 20  | 31.83  | 30.69  | 24.0   | 35  | 8  | 20 | FS(A)10035024 |
| 21  | 33.42  | 32.28  | 26.0   | 37  | 8  | 22 | FS(A)10037026 |
| 22  | 35.01  | 33.87  | 27.0   | 39  | 8  | 22 | FS(A)10039027 |
| 23  | 36.61  | 35.46  | 29.0   | 40  | 8  | 24 | FS(A)10040029 |
| 24  | 38.20  | 37.05  | 30.0   | 42  | 8  | 26 | FS(A)10042030 |
| 25  | 39.79  | 38.65  | 32.0   | 43  | 8  | 28 | FS(A)10043032 |
| 26  | 41.38  | 40.24  | 33.0   | 45  | 10 | 28 | FS(A)10045033 |
| 27  | 42.97  | 41.83  | 34.0   | 47  | 10 | 30 | FS(A)10047034 |
| 28  | 44.56  | 43.42  | 36.0   | 48  | 10 | 30 | FS(A)10048036 |
| 29  | 46.15  | 45.01  | 38.0   | 50  | 10 | 32 | FS(A)10050038 |
| 30  | 47.75  | 46.60  | 39.0   | 51  | 10 | 32 | FS(A)10051039 |
| 31  | 49.34  | 48.20  | 41.0   | 53  | 10 | 34 | FS(A)10053041 |
| 32  | 50.93  | 49.79  | 42.0   | 55  | 10 | 34 | FS(A)10055042 |
| 33  | 52.52  | 51.38  | 44.0   | 56  | 12 | 36 | FS(A)10056044 |
| 34  | 54.11  | 52.97  | 46.0   | 58  | 12 | 36 | FS(A)10058046 |
| 35  | 55.70  | 54.56  | 47.0   | 59  | 12 | 36 | FS(A)10059047 |
| 36  | 57.30  | 56.15  | 49.0   | 61  | 12 | 38 | FS(A)10061049 |
| 37  | 58.89  | 57.74  | 50.0   | 63  | 12 | 38 | FS(A)10063050 |
| 38  | 60.48  | 59.33  | 52.0   | 64  | 12 | 38 | FS(A)10064052 |
| 39  | 62.07  | 60.93  | 54.0   | 66  | 12 | 40 | FS(A)10066054 |
| 40  | 63.66  | 62.52  | 55.0   | 67  | 12 | 40 | FS(A)10067055 |
| 41  | 65.25  | 64.11  | 57.0   | 69  | 12 | 40 | FS(A)12069057 |
| 42  | 66.85  | 65.70  | 58.0   | 71  | 12 | 42 | FS(A)10071058 |
| 43  | 68.44  | 67.29  | 60.0   | 72  | 12 | 42 | FS(A)12072060 |
| 44  | 70.03  | 68.89  | 62.0   | 74  | 12 | 42 | FS(A)10074062 |
| 45  | 71.62  | 70.48  | 63.0   | 75  | 12 | 44 | FS(A)10075063 |
| 46  | 73.21  | 72.07  | 65.0   | 77  | 12 | 44 | FS(A)10077065 |
| 47  | 74.80  | 73.66  | 66.0   | 79  | 12 | 44 | FS(A)12079066 |
| 48  | 76.39  | 75.25  | 68.0   | 80  | 12 | 46 | FS(A)10080068 |
| 49  | 77.99  | 76.84  | 69.0   | 82  | 12 | 46 | FS(A)12082069 |
| 50  | 79.58  | 78.43  | 71.0   | 83  | 12 | 46 | FS(A)10083071 |
| 51  | 81.17  | 80.03  | 73.0   | 85  | 12 | 46 | -             |
| 52  | 82.76  | 81.62  | 74.0   | 86  | 12 | 48 | FS(A)10086074 |
| 53  | 84.35  | 83.21  | 76.0   | 88  | 12 | 48 | -             |
| 54  | 85.94  | 84.80  | 77.0   | 90  | 12 | 48 | FS(A)10090077 |
| 55  | 87.54  | 86.39  | 79.0   | 91  | 12 | 48 | -             |
| 56  | 89.13  | 87.98  | 81.0   | 93  | 12 | 50 | FS(A)10093081 |
| 57  | 90.72  | 89.58  | 82.0   | 94  | 12 | 50 | -             |
| 58  | 92.31  | 91.17  | 84.0   | 96  | 12 | 50 | FS(A)12096084 |
| 59  | 93.90  | 92.76  | 85.0   | 98  | 12 | 50 | -             |
| 60  | 95.49  | 94.35  | 87.0   | 99  | 12 | 52 | FS(A)12099087 |
| 61  | 97.08  | 95.94  | 89.0   | 101 | 12 | 52 | FS(A)12101089 |
| 62  | 98.68  | 97.53  | 90.0   | 102 | 12 | 52 | FS(A)12102090 |
| 63  | 100.27 | 99.12  | 92.0   | 104 | 12 | 52 | -             |
| 64  | 101.86 | 100.72 | 93.0   | 106 | 16 | 54 | FS(A)12106093 |
| 65  | 103.45 | 102.31 | 95.0   | 107 | 16 | 54 | -             |
| 66  | 105.04 | 103.90 | 96.0   | 109 | 16 | 54 | FS(A)12109096 |
| 67  | 106.63 | 105.49 | 98.0   | 110 | 16 | 54 | -             |
| 68  | 108.23 | 107.08 | 100.0  | 112 | 16 | 56 | FS(A)12112100 |
| 69  | 109.82 | 108.67 | 101.0  | 114 | 16 | 56 | -             |
| 70  | 111.41 | 110.27 | 103.0  | 115 | 16 | 56 | -             |
| 71  | 113.00 | 111.86 | 104.0  | 117 | 16 | 56 | -             |
| 72  | 114.59 | 113.45 | 106.0  | 118 | 16 | 56 | FS(A)12118106 |
| 73  | 116.18 | 115.04 | 108.0  | 120 | 16 | 58 | -             |
| 74  | 117.77 | 116.63 | 109.0  | 122 | 16 | 58 | -             |
| 75  | 119.37 | 118.22 | 111.0  | 123 | 16 | 58 | -             |
| 76  | 120.96 | 119.81 | 112.0  | 125 | 16 | 58 | -             |
| 77  | 122.55 | 121.41 | 114.0  | 126 | 16 | 58 | -             |
| 78  | 124.14 | 123.00 | 116.0  | 128 | 16 | 60 | -             |
| 79  | 125.73 | 124.59 | 117.0  | 129 | 16 | 60 | -             |
| 80  | 127.32 | 126.18 | 119.0  | 131 | 16 | 60 | FS(A)12131119 |
| 81  | 128.92 | 127.77 | 120.0  | 133 | 16 | 60 | -             |
| 82  | 130.51 | 129.36 | 122.0  | 134 | 16 | 60 | -             |
| 83  | 132.10 | 130.96 | 124.0  | 136 | 16 | 62 | -             |
| 84  | 133.69 | 132.55 | 125.0  | 137 | 16 | 62 | FS(A)12137125 |
| 85  | 135.28 | 134.14 | 127.0  | 139 | 16 | 62 | -             |
| 86  | 136.87 | 135.73 | 128.0  | 141 | 16 | 62 | -             |
| 87  | 138.46 | 137.32 | 130.0  | 142 | 16 | 62 | -             |
| 88  | 140.06 | 138.91 | 132.0  | 144 | 16 | 64 | -             |
| 89  | 141.65 | 140.50 | 133.0  | 145 | 16 | 64 | -             |
| 90  | 143.24 | 142.10 | 135.0  | 147 | 16 | 64 | -             |
| 91  | 144.83 | 143.69 | 136.0  | 149 | 16 | 64 | -             |
| 92  | 146.42 | 145.28 | 138.0  | 150 | 16 | 64 | -             |
| 93  | 148.01 | 146.87 | 139.0  | 152 | 16 | 64 | -             |
| 94  | 149.61 | 148.46 | 141.0  | 153 | 16 | 66 | -             |
| 95  | 151.20 | 150.05 | 143.0  | 155 | 16 | 66 | -             |
| 96  | 152.79 | 151.65 | 144.0  | 157 | 16 | 66 | FS(A)12157144 |
| 97  | 154.38 | 153.24 | 146.0  | 158 | 16 | 66 | -             |
| 98  | 155.97 | 154.83 | 147.0  | 160 | 16 | 66 | -             |
| 99  | 157.56 | 156.42 | 149.0  | 161 | 16 | 66 | -             |
| 100 | 159.15 | 158.01 | 151.0  | 163 | 16 | 68 | -             |
| 101 | 160.75 | 159.60 | 152.0  | 165 | 16 | 68 | -             |
| 102 | 162.34 | 161.20 | 154.0  | 166 | 16 | 68 | -             |
| 103 | 163.93 | 162.79 | 155.0  | 168 | 16 | 68 | -             |
| 104 | 165.52 | 164.38 | 157.0  | 169 | 16 | 68 | -             |
| 105 | 167.11 | 165.97 | 158.0  | 171 | 16 | 68 | -             |
| 106 | 168.70 | 167.56 | 160.0  | 172 | 16 | 70 | -             |
| 107 | 170.30 | 169.15 | 162.0  | 174 | 16 | 70 | -             |
| 108 | 171.89 | 170.74 | 163.0  | 176 | 16 | 70 | -             |
| 109 | 173.48 | 172.34 | 165.0  | 177 | 16 | 70 | -             |
| 110 | 175.07 | 173.93 | 166.0  | 179 | 16 | 70 | -             |
| 111 | 176.66 | 175.52 | 168.0  | 180 | 16 | 70 | -             |
| 112 | 178.25 | 177.11 | 170.0  | 182 | 16 | 70 | -             |
| 113 | 179.85 | 178.70 | 171.0  | 184 | 16 | 72 | -             |
| 114 | 181.44 | 180.29 | 173.0  | 185 | 16 | 72 | -             |
| 115 | 183.03 | 181.89 | 174.0  | 187 | 16 | 72 | -             |
| 116 | 184.62 | 183.48 | 176.0  | 188 | 16 | 72 | -             |
| 117 | 186.21 | 185.07 | 178.0  | 190 | 16 | 72 | -             |
| 118 | 187.80 | 186.66 | 179.0  | 192 | 16 | 72 | -             |
| 119 | 189.39 | 188.25 | 181.0  | 193 | 16 | 72 | -             |
| 120 | 190.99 | 189.84 | 182.0  | 195 | 16 | 74 | -             |
| 121 | 192.58 | 191.43 | 184.0  | 196 | 16 | 74 | -             |
| 122 | 194.17 | 193.03 | 186.0  | 198 | 16 | 74 | -             |
| 123 | 195.76 | 194.62 | 187.0  | 200 | 16 | 74 | -             |
| 124 | 197.35 | 196.21 | 189.0  | 201 | 16 | 74 | -             |
| 125 | 198.94 | 197.80 | 190.0  | 203 | 16 | 74 | -             |
| 126 | 200.54 | 199.39 | 192.0  | 204 | 16 | 74 | -             |
| 127 | 202.13 | 200.98 | 193.0  | 206 | 20 | 76 | -             |
| 128 | 203.72 | 202.58 | 195.0  | 207 | 20 | 76 | -             |
| 129 | 205.31 | 204.17 | 197.0  | 209 | 20 | 76 | -             |
| 130 | 206.90 | 205.76 | 198.0  | 211 | 20 | 76 | -             |
| 131 | 208.49 | 207.35 | 200.0  | 212 | 20 | 76 | -             |
| 132 | 210.08 | 208.94 | 201.0  | 214 | 20 | 76 | -             |
| 133 | 211.68 | 210.53 | 203.0  | 215 | 20 | 76 | -             |
| 134 | 213.27 | 212.12 | 205.0  | 217 | 20 | 76 | -             |
| 135 | 214.86 | 213.72 | 206.0  | 219 | 20 | 78 | -             |
| 136 | 216.45 | 215.31 | 208.0  | 220 | 20 | 78 | -             |
| 137 | 218.04 | 216.90 | 209.0  | 222 | 20 | 78 | -             |
| 138 | 219.63 | 218.49 | 211.0  | 223 | 20 | 78 | -             |
| 139 | 221.23 | 220.08 | 213.0  | 225 | 20 | 78 | -             |
| 140 | 222.82 | 221.67 | 214.0  | 227 | 20 | 78 | -             |
| 141 | 224.41 | 223.27 | 216.0  | 228 | 20 | 78 | -             |
| 142 | 226.00 | 224.86 | 217.0  | 230 | 20 | 78 | -             |
| 143 | 227.59 | 226.45 | 219.0  | 231 | 20 | 80 | -             |
| 144 | 229.18 | 228.04 | 221.0  | 233 | 20 | 80 | -             |
| 145 | 230.77 | 229.63 | 222.0  | 235 | 20 | 80 | -             |
| 146 | 232.37 | 231.22 | 224.0  | 236 | 20 | 80 | -             |
| 147 | 233.96 | 232.81 | 225.0  | 238 | 20 | 80 | -             |
| 148 | 235.55 | 234.41 | 227.0  | 239 | 20 | 80 | -             |
| 149 | 237.14 | 236.00 | 229.0  | 241 | 20 | 80 | -             |
| 150 | 238.73 | 237.59 | 230.0  | 242 | 20 | 80 | -             |

□ は標準在庫プーリもご用意しております。形状については、120ページをご参照ください。  
標準在庫プーリのB寸法は、下穴寸法を記載しております。

# 8YUプーリ

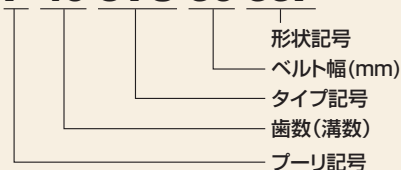
※8YUプーリは、「EVベルト:EV8YU」と「GTベルト:8YU」の共通プーリです。

## ●プーリ歯形寸法

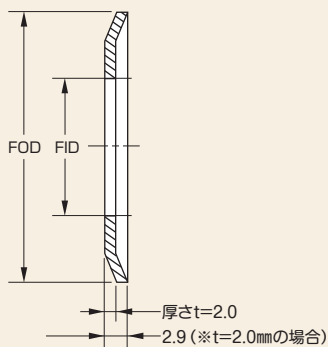


## ●プーリ呼称例

### P 40-8YU-30-33F



## ●フランジ参考寸法

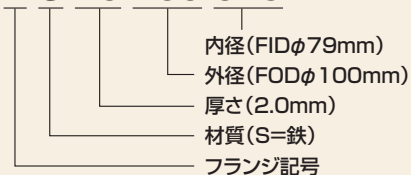


※図はプレスフランジの参考図です。  
切削フランジの場合形状が異なります。  
※フランジのみの販売は行っていません。

## ●フランジ呼称例

(材質 鉄)

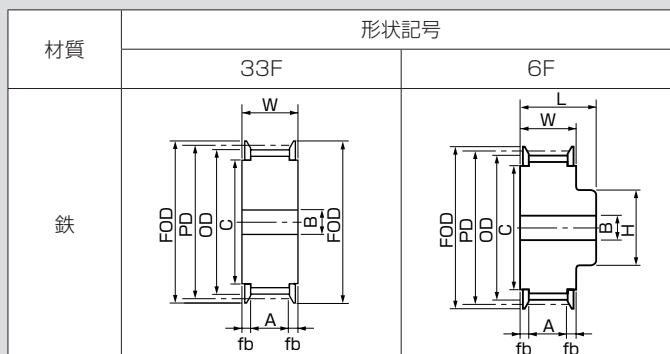
### F S 20 100 079



※フランジのみの販売はしていません。

## 標準在庫プーリ

### 標準在庫プーリの形状



### 標準在庫プーリ一覧表

| 歯数 | ベルト幅と形状記号 |        |        |        |        |        | フランジ       |
|----|-----------|--------|--------|--------|--------|--------|------------|
|    | 15        | 20     | 25     | 30     | 40     | 50     |            |
| 20 | 33F-6F    | 33F-6F | 33F-6F | 33F-6F | 33F-6F | 33F-6F | FS20062040 |
| 22 | 33F-6F    | 33F-6F | 33F-6F | 33F-6F | 33F-6F | 33F-6F | FS20064045 |
| 24 | 33F-6F    | 33F-6F | 33F-6F | 33F-6F | 33F-6F | 33F-6F | FS20070050 |
| 25 | 33F-6F    | 33F-6F | 33F-6F | 33F-6F | 33F-6F | 33F-6F | FS20072052 |
| 26 | 33F-6F    | 33F-6F | 33F-6F | 33F-6F | 33F-6F | 33F-6F | FS20075054 |
| 28 | 33F-6F    | 33F-6F | 33F-6F | 33F-6F | 33F-6F | 33F-6F | FS20080059 |
| 30 | 33F-6F    | 33F-6F | 33F-6F | 33F-6F | 33F-6F | 33F-6F | FS20085064 |
| 32 | 33F-6F    | 33F-6F | 33F-6F | 33F-6F | 33F-6F | 33F-6F | FS20090069 |
| 34 | 33F-6F    | 33F-6F | 33F-6F | 33F-6F | 33F-6F | 33F-6F | FS20095074 |
| 36 | 33F-6F    | 33F-6F | 33F-6F | 33F-6F | 33F-6F | 33F-6F | FS20100079 |
| 38 | 33F-6F    | 33F-6F | 33F-6F | 33F-6F | 33F-6F | 33F-6F | FS20105084 |
| 40 | 33F-6F    | 33F-6F | 33F-6F | 33F-6F | 33F-6F | 33F-6F | FS20110089 |
| 44 | 33F-6F    | 33F-6F | 33F-6F | 33F-6F | 33F-6F | 33F-6F | FS20121099 |
| 48 | 33F-6F    | 33F-6F | 33F-6F | 33F-6F | 33F-6F | 33F-6F | FS20131109 |
| 50 | -         | 33F-6F | -      | 33F-6F | -      | 33F-6F | FS20136114 |
| 56 | -         | 33F-6F | -      | 33F-6F | -      | 33F-6F | FS20151130 |
| 60 | -         | 33F-6F | -      | 33F-6F | -      | 33F-6F | FS20161140 |
| 64 | -         | 33F-6F | -      | 33F-6F | -      | 33F-6F | FS20172150 |
| 72 | -         | 33F-6F | -      | 33F-6F | -      | 33F-6F | FS20192171 |

標準在庫プーリのフランジは、カシメずに納入いたします。  
標準在庫プーリの寸法は、123ページをご参照ください。

### ベルト幅に対するL、W、A、fb寸法

単位 mm

| ベルト幅             | 15.0 | 20.0 | 25.0 | 30.0 | 40.0 | 50.0 | 60.0 | 70.0 | 85.0 |
|------------------|------|------|------|------|------|------|------|------|------|
| L(参考)            | 43   | 48   | 53   | 58   | 68   | 79   | 89   | 99   | 115  |
| W                | 23   | 28   | 33   | 38   | 48   | 59   | 69   | 79   | 95   |
| A <sub>0.2</sub> | 16.7 | 21.7 | 26.7 | 31.7 | 41.7 | 52.7 | 62.7 | 72.7 | 88.7 |
| fb               | 3.15 | 3.15 | 3.15 | 3.15 | 3.15 | 3.15 | 3.15 | 3.15 | 3.15 |

※フランジ取り付け部寸法 C の基準外径は FID と同じ寸法を採用しています。しかし許容差がそれぞれに異なります。  
フランジ内径 (FID) およびプーリ段付け部外径 (C) の許容差については 148 ページをご参照ください。  
※プーリ材質及び表面処理に関する注意点は、155 ページをご参照ください。

$$\text{ピッチ円直径(PD)} = \frac{P \times N}{\pi}$$

$$\text{歯先円直径(OD)} = \text{PD} - 2 \times \text{PLD}$$

P: ベルトピッチ N: プーリ歯数  
π: 円周率 8YU-PLD: 0.686mm

プーリ技術資料

P.146  
参照

EV8YUベルト

P.32  
参照

8YU(特殊仕様)ベルト

P.58  
参照

## 8YUプーリ寸法表

下表は、標準在庫プーリ・受注生産プーリをご検討いただく際の参考寸法です。表以外の歯数・寸法のプーリも製作いたします。当社までお問い合わせください。

単位 mm

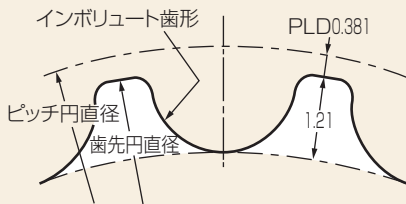
| 歯数 | PD     | OD     | C(FID) | FOD | B  | H  | フランジ呼称     |
|----|--------|--------|--------|-----|----|----|------------|
| 20 | 50.93  | 49.56  | 40.0   | 62  | 16 | 36 | FS20062040 |
| 21 | 53.48  | 52.10  | 40.0   | 62  | 16 | 36 | FS20062040 |
| 22 | 56.02  | 54.65  | 45.0   | 64  | 16 | 40 | FS20064045 |
| 23 | 58.57  | 57.20  | 47.0   | 67  | 16 | 42 | FS20067047 |
| 24 | 61.12  | 59.74  | 50.0   | 70  | 16 | 44 | FS20070050 |
| 25 | 63.66  | 62.29  | 52.0   | 72  | 16 | 46 | FS20072052 |
| 26 | 66.21  | 64.84  | 54.0   | 75  | 16 | 48 | FS20075054 |
| 27 | 68.75  | 67.38  | 57.0   | 77  | 16 | 50 | FS20077057 |
| 28 | 71.30  | 69.93  | 59.0   | 80  | 16 | 52 | FS20080059 |
| 29 | 73.85  | 72.48  | 62.0   | 82  | 16 | 54 | FS20082062 |
| 30 | 76.39  | 75.02  | 64.0   | 85  | 16 | 56 | FS20085064 |
| 31 | 78.94  | 77.57  | 67.0   | 88  | 16 | 58 | FS25088067 |
| 32 | 81.49  | 80.12  | 69.0   | 90  | 20 | 60 | FS20090069 |
| 33 | 84.03  | 82.66  | 71.0   | 93  | 20 | 62 | FS20093071 |
| 34 | 86.58  | 85.21  | 74.0   | 95  | 20 | 64 | FS20095074 |
| 35 | 89.13  | 87.75  | 76.0   | 98  | 20 | 66 | FS20098076 |
| 36 | 91.67  | 90.30  | 79.0   | 100 | 20 | 68 | FS20100079 |
| 37 | 94.22  | 92.85  | 81.0   | 103 | 20 | 70 | FS20103081 |
| 38 | 96.77  | 95.39  | 84.0   | 105 | 20 | 72 | FS20105084 |
| 39 | 99.31  | 97.94  | 86.0   | 108 | 20 | 74 | FS25108086 |
| 40 | 101.86 | 100.49 | 89.0   | 110 | 25 | 74 | FS20110089 |
| 41 | 104.41 | 103.03 | 92.0   | 113 | 25 | 76 | FS25113092 |
| 42 | 106.95 | 105.58 | 94.0   | 116 | 25 | 76 | FS25116094 |
| 43 | 109.50 | 108.13 | 97.0   | 118 | 25 | 78 | FS25118097 |
| 44 | 112.05 | 110.67 | 99.0   | 121 | 25 | 78 | FS20121099 |
| 45 | 114.59 | 113.22 | 102.0  | 123 | 25 | 78 | FS25123102 |
| 46 | 117.14 | 115.77 | 104.0  | 126 | 25 | 80 | FS20126104 |
| 47 | 119.68 | 118.31 | 107.0  | 128 | 25 | 80 | FS25128107 |
| 48 | 122.23 | 120.86 | 109.0  | 131 | 25 | 80 | FS20131109 |
| 49 | 124.78 | 123.41 | 112.0  | 133 | 25 | 82 | FS25133112 |
| 50 | 127.32 | 125.95 | 114.0  | 136 | 25 | 82 | FS20136114 |
| 51 | 129.87 | 128.50 | 117.0  | 139 | 25 | 82 | FS25139117 |
| 52 | 132.42 | 131.04 | 119.0  | 141 | 25 | 84 | FS25141119 |
| 53 | 134.96 | 133.59 | 122.0  | 143 | 25 | 84 | FS25143122 |
| 54 | 137.51 | 136.14 | 125.0  | 146 | 25 | 84 | FS25146125 |
| 55 | 140.06 | 138.68 | 127.0  | 149 | 25 | 86 | FS25149127 |
| 56 | 142.60 | 141.23 | 130.0  | 151 | 25 | 86 | FS20151130 |
| 57 | 145.15 | 143.78 | 132.0  | 154 | 25 | 86 | FS25154132 |
| 58 | 147.70 | 146.32 | 135.0  | 156 | 25 | 88 | FS25156135 |
| 59 | 150.24 | 148.87 | 137.0  | 159 | 25 | 88 | FS25159137 |
| 60 | 152.79 | 151.42 | 140.0  | 161 | 30 | 88 | FS20161140 |
| 61 | 155.34 | 153.96 | 142.0  | 164 | 30 | 90 | FS25164142 |
| 62 | 157.88 | 156.51 | 145.0  | 166 | 30 | 90 | FS25166145 |
| 63 | 160.43 | 159.06 | 147.0  | 169 | 30 | 90 | FS25169147 |
| 64 | 162.97 | 161.60 | 150.0  | 172 | 30 | 92 | FS20172150 |
| 65 | 165.52 | 164.15 | 153.0  | 174 | 30 | 92 | FS25174153 |
| 66 | 168.07 | 166.70 | 155.0  | 177 | 30 | 92 | FS25177155 |
| 67 | 170.61 | 169.24 | 158.0  | 179 | 30 | 94 | FS25179158 |
| 68 | 173.16 | 171.79 | 160.0  | 182 | 30 | 94 | FS25182160 |
| 69 | 175.71 | 174.34 | 163.0  | 184 | 30 | 94 | FS25184163 |
| 70 | 178.25 | 176.88 | 165.0  | 187 | 30 | 94 | FS25187165 |

| 歯数  | PD     | OD     | C(FID) | FOD | B  | H   | フランジ呼称     |
|-----|--------|--------|--------|-----|----|-----|------------|
| 71  | 180.80 | 179.43 | 168.0  | 190 | 30 | 94  | FS25190168 |
| 72  | 183.35 | 181.97 | 171.0  | 192 | 30 | 94  | FS20192171 |
| 73  | 185.89 | 184.52 | 173.0  | 195 | 30 | 96  | FS25195173 |
| 74  | 188.44 | 187.07 | 175.0  | 197 | 30 | 96  | FS25197175 |
| 75  | 190.99 | 189.61 | 178.0  | 200 | 30 | 96  | FS25200178 |
| 76  | 193.53 | 192.16 | 180.0  | 202 | 30 | 96  | FS25202180 |
| 77  | 196.08 | 194.71 | 183.0  | 205 | 30 | 96  | FS25205183 |
| 78  | 198.63 | 197.25 | 186.0  | 207 | 30 | 96  | FS25207186 |
| 79  | 201.17 | 199.80 | 188.0  | 210 | 30 | 98  | FS25210188 |
| 80  | 203.72 | 202.35 | 191.0  | 212 | 30 | 98  | FS25212191 |
| 81  | 206.26 | 204.89 | 193.0  | 215 | 30 | 98  | FS25215193 |
| 82  | 208.81 | 207.44 | 196.0  | 218 | 30 | 98  | FS25218196 |
| 83  | 211.36 | 209.99 | 198.0  | 220 | 30 | 98  | FS25220198 |
| 84  | 213.90 | 212.53 | 201.0  | 223 | 30 | 98  | FS25223201 |
| 85  | 216.45 | 215.08 | 203.0  | 225 | 30 | 100 | FS25225203 |
| 86  | 219.00 | 217.63 | 206.0  | 228 | 30 | 100 | FS25228206 |
| 87  | 221.54 | 220.17 | 208.0  | 230 | 30 | 100 | FS25230208 |
| 88  | 224.09 | 222.72 | 211.0  | 233 | 30 | 100 | FS25233211 |
| 89  | 226.64 | 225.26 | 214.0  | 235 | 30 | 100 | FS25235214 |
| 90  | 229.18 | 227.81 | 216.0  | 238 | 30 | 100 | FS25238216 |
| 91  | 231.73 | 230.36 | 219.0  | 240 | 30 | 102 | -          |
| 92  | 234.28 | 232.90 | 221.0  | 243 | 30 | 102 | -          |
| 93  | 236.82 | 235.45 | 224.0  | 246 | 30 | 102 | -          |
| 94  | 239.37 | 238.00 | 226.0  | 248 | 30 | 102 | -          |
| 95  | 241.92 | 240.54 | 229.0  | 251 | 30 | 102 | -          |
| 96  | 244.46 | 243.09 | 231.0  | 253 | 30 | 102 | FS25253231 |
| 97  | 247.01 | 245.64 | 234.0  | 256 | 30 | 104 | -          |
| 98  | 249.55 | 248.18 | 236.0  | 258 | 30 | 104 | -          |
| 99  | 252.10 | 250.73 | 239.0  | 261 | 40 | 104 | -          |
| 100 | 254.65 | 253.28 | 242.0  | 263 | 40 | 104 | -          |
| 101 | 257.19 | 255.82 | 244.0  | 266 | 40 | 104 | -          |
| 102 | 259.74 | 258.37 | 247.0  | 268 | 40 | 104 | -          |
| 103 | 262.29 | 260.92 | 249.0  | 271 | 40 | 106 | -          |
| 104 | 264.83 | 263.46 | 252.0  | 274 | 40 | 106 | FA20274252 |
| 105 | 267.38 | 266.01 | 254.0  | 276 | 40 | 106 | -          |
| 106 | 269.93 | 268.55 | 257.0  | 279 | 40 | 106 | -          |
| 107 | 272.47 | 271.10 | 259.0  | 281 | 40 | 106 | -          |
| 108 | 275.02 | 273.65 | 262.0  | 284 | 40 | 106 | -          |
| 109 | 277.57 | 276.19 | 264.0  | 286 | 40 | 108 | -          |
| 110 | 280.11 | 278.74 | 267.0  | 289 | 40 | 108 | -          |
| 111 | 282.66 | 281.29 | 270.0  | 291 | 40 | 108 | -          |
| 112 | 285.21 | 283.83 | 272.0  | 294 | 40 | 108 | FS25294272 |
| 113 | 287.75 | 286.38 | 275.0  | 296 | 40 | 108 | -          |
| 114 | 290.30 | 288.93 | 277.0  | 299 | 40 | 108 | -          |
| 115 | 292.85 | 291.47 | 280.0  | 302 | 40 | 110 | -          |
| 116 | 295.39 | 294.02 | 282.0  | 304 | 40 | 110 | -          |
| 117 | 297.94 | 296.57 | 285.0  | 307 | 40 | 110 | -          |
| 118 | 300.48 | 299.11 | 287.0  | 309 | 40 | 110 | -          |
| 119 | 303.03 | 301.66 | 290.0  | 312 | 50 | 110 | -          |
| 120 | 305.58 | 304.21 | 292.0  | 314 | 50 | 110 | -          |

□ は標準在庫プーリもご用意しております。形状については、122ページをご参照ください。  
標準在庫プーリのB寸法は、下穴寸法を記載しております。

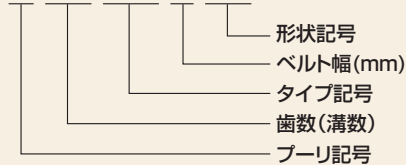
# 3Mプーリ

## ●プーリ歯形寸法

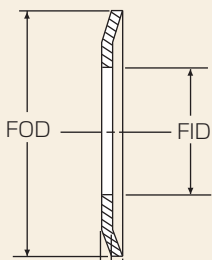


## ●プーリ呼称例

### P 30-3M-6-6F



## ●フランジ参考寸法



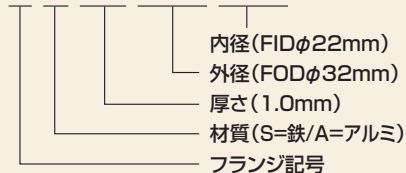
厚さt=1.0、1.2  
1.5(※t=1.0mmの場合)、1.8

※図はプレスフランジの参考図です。  
切削フランジの場合形状が異なります。  
※フランジのみの販売は行っていません。

## ●フランジ呼称例

(材質 鉄・アルミ)

### F S 10 032 022



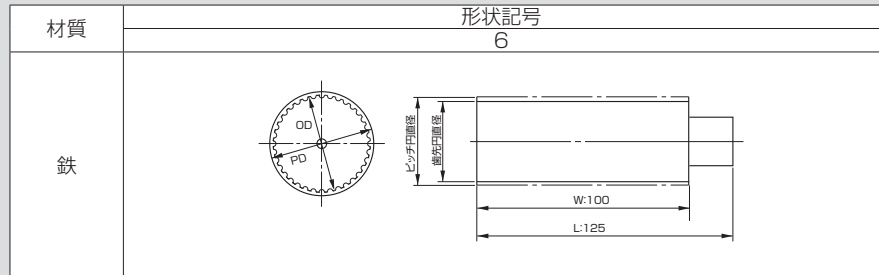
※フランジのみの販売はしていません。

## 標準在庫プーリ

3Mプーリは、歯幅100mmの円筒状プーリを標準在庫品としてラインナップしております。  
円筒状プーリ1個とフランジ10枚を1セットで納入いたします。

※フランジのみの販売はしていません。

## 標準在庫プーリの形状



## 標準在庫プーリ一覧表

| 歯数 | 幅   | 形状記号 | フランジ        | 歯数 | 幅   | 形状記号 | フランジ        |
|----|-----|------|-------------|----|-----|------|-------------|
| 10 | 100 | 6    | FS 10013006 | 24 | 100 | 6    | FS 10026018 |
| 11 | 100 | 6    | FS 10014007 | 25 | 100 | 6    | FS 10027018 |
| 12 | 100 | 6    | FS 10015007 | 26 | 100 | 6    | FS 10028019 |
| 14 | 100 | 6    | FS 10017009 | 28 | 100 | 6    | FS 10030021 |
| 15 | 100 | 6    | FS 10018010 | 30 | 100 | 6    | FS 10032023 |
| 16 | 100 | 6    | FS 10019011 | 32 | 100 | 6    | FS 10034025 |
| 18 | 100 | 6    | FS 10021012 | 36 | 100 | 6    | FS 10038029 |
| 19 | 100 | 6    | FS 10022013 | 40 | 100 | 6    | FS 10042033 |
| 20 | 100 | 6    | FS 10023014 | 48 | 100 | 6    | FS 10049040 |
| 21 | 100 | 6    | FS 10024015 | 60 | 100 | 6    | FS 10061052 |
| 22 | 100 | 6    | FS 10024016 |    |     |      |             |

標準在庫プーリの寸法は、125ページをご参照ください。

## 加工参考形状および記号

| 記号 | 33 | 33F | 6 | 6F |
|----|----|-----|---|----|
| 形状 |    |     |   |    |

## ベルト幅に対するL、W、A、fb寸法 単位 mm

| ベルト幅             | 4.0  | 6.0  | 9.0  | 12.0 | 15.0 | 20.0 |
|------------------|------|------|------|------|------|------|
| L(参考)            | 17.0 | 19.0 | 22.0 | 25.0 | 28.0 | 33.0 |
| W                | 9.0  | 11.0 | 14.0 | 17.0 | 20.0 | 25.0 |
| A <sub>0.2</sub> | 5.3  | 7.3  | 10.3 | 13.3 | 16.3 | 21.3 |
| fb               | 1.85 | 1.85 | 1.85 | 1.85 | 1.85 | 1.85 |

※フランジ取付け部寸法Cの基準外径はFIDと同じ寸法を採用しています。しかし許容差がそれぞれ異なります。

フランジ内径(FID)およびプーリ段付け部外径(C)の許容差については148ページをご参照ください。

※プーリ材質及び表面処理に関する注意点は、155ページをご参照ください。

$$\text{ピッチ円直径(PD)} = \frac{P \times N}{\pi}$$

$$\text{歯先円直径(OD)} = \text{PD} - 2 \times \text{PLD}$$

P: ベルトピッチ N: プーリ歯数  
π: 円周率 3M・PLD: 0.381mm



### 3Mプーリー寸法表

下表は、標準在庫プーリー・受注生産プーリーをご検討いただく際の参考寸法です。表以外の歯数・寸法のプーリーも製作いたします。当社までお問い合わせください。

単位 mm

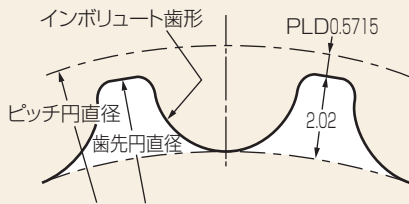
| 歯数 | PD    | OD    | C(FID) | B  | H  | M | FOD | フランジ呼称        |
|----|-------|-------|--------|----|----|---|-----|---------------|
| 10 | 9.55  | 8.79  | 6.0    | 3  | -  | - | 13  | FS(A)10013006 |
| 11 | 10.50 | 9.74  | 7.0    | 3  | -  | - | 14  | FS(A)10014007 |
| 12 | 11.46 | 10.70 | 7.0    | 3  | -  | - | 15  | FS(A)10015007 |
| 13 | 12.41 | 11.65 | 8.0    | 4  | -  | - | 16  | FS(A)10016008 |
| 14 | 13.37 | 12.61 | 9.0    | 4  | -  | - | 17  | FS(A)10017009 |
| 15 | 14.32 | 13.56 | 10.0   | 4  | -  | - | 18  | FS(A)10018010 |
| 16 | 15.28 | 14.52 | 11.0   | 4  | 9  | - | 19  | FS(A)10019011 |
| 17 | 16.23 | 15.47 | 12.0   | 5  | 10 | - | 20  | FS(A)10020012 |
| 18 | 17.19 | 16.43 | 12.0   | 5  | 10 | - | 21  | FS(A)10021012 |
| 19 | 18.14 | 17.38 | 13.0   | 5  | 10 | - | 22  | FS(A)10022013 |
| 20 | 19.10 | 18.34 | 14.0   | 5  | 10 | - | 23  | FS(A)10023014 |
| 21 | 20.05 | 19.29 | 15.0   | 5  | 11 | - | 24  | FS(A)10024015 |
| 22 | 21.01 | 20.25 | 16.0   | 6  | 12 | - | 24  | FS(A)10024016 |
| 23 | 21.96 | 21.20 | 17.0   | 6  | 13 | - | 25  | FS(A)10025017 |
| 24 | 22.92 | 22.16 | 18.0   | 6  | 14 | - | 26  | FS(A)10026018 |
| 25 | 23.87 | 23.11 | 18.0   | 6  | 14 | - | 27  | FS(A)10027018 |
| 26 | 24.83 | 24.07 | 19.0   | 6  | 15 | - | 28  | FS(A)10028019 |
| 27 | 25.78 | 25.02 | 20.0   | 6  | 16 | - | 29  | FS(A)10029020 |
| 28 | 26.74 | 25.98 | 21.0   | 6  | 17 | - | 30  | FS(A)10030021 |
| 29 | 27.69 | 26.93 | 22.0   | 6  | 18 | - | 31  | FS(A)10031022 |
| 30 | 28.65 | 27.89 | 23.0   | 6  | 19 | - | 32  | FS(A)10032023 |
| 31 | 29.60 | 28.84 | 24.0   | 6  | 20 | - | 33  | FS(A)10033024 |
| 32 | 30.56 | 29.80 | 25.0   | 6  | 20 | - | 34  | FS(A)10034025 |
| 33 | 31.51 | 30.75 | 26.0   | 8  | 22 | - | 35  | FS(A)10035026 |
| 34 | 32.47 | 31.71 | 27.0   | 8  | 22 | - | 36  | FS(A)10036027 |
| 35 | 33.42 | 32.66 | 28.0   | 8  | 24 | - | 37  | FS(A)10037028 |
| 36 | 34.38 | 33.62 | 29.0   | 8  | 24 | - | 38  | FS(A)10038029 |
| 37 | 35.33 | 34.57 | 30.0   | 8  | 26 | - | 39  | FS(A)10039030 |
| 38 | 36.29 | 35.53 | 31.0   | 8  | 26 | - | 40  | FS(A)10040031 |
| 39 | 37.24 | 36.48 | 32.0   | 8  | 28 | - | 41  | FS(A)10041032 |
| 40 | 38.20 | 37.44 | 33.0   | 8  | 28 | - | 42  | FS(A)10042033 |
| 41 | 39.15 | 38.39 | 34.0   | 8  | 30 | - | 43  | FS(A)12043034 |
| 42 | 40.11 | 39.35 | 34.0   | 8  | 30 | - | 44  | FS(A)10044034 |
| 43 | 41.06 | 40.30 | 35.0   | 10 | 30 | - | 45  | FS(A)12045035 |
| 44 | 42.02 | 41.25 | 36.0   | 10 | 30 | - | 46  | FS(A)10046036 |
| 45 | 42.97 | 42.21 | 37.0   | 10 | 32 | - | 47  | FS(A)10047037 |
| 46 | 43.93 | 43.16 | 38.0   | 10 | 32 | - | 48  | FS(A)10048038 |
| 47 | 44.88 | 44.12 | 39.0   | 10 | 32 | - | 49  | FS(A)12049039 |
| 48 | 45.84 | 45.07 | 40.0   | 10 | 32 | - | 49  | FS(A)10049040 |
| 49 | 46.79 | 46.03 | 41.0   | 10 | 32 | - | 50  | FS(A)12050041 |
| 50 | 47.75 | 46.98 | 42.0   | 10 | 34 | - | 51  | FS(A)10051042 |
| 51 | 48.70 | 47.94 | 43.0   | 10 | 34 | - | 52  | -             |
| 52 | 49.66 | 48.89 | 44.0   | 10 | 34 | - | 53  | FS(A)10053044 |
| 53 | 50.61 | 49.85 | 45.0   | 10 | 34 | - | 54  | -             |
| 54 | 51.57 | 50.80 | 46.0   | 12 | 34 | - | 55  | FS(A)10055046 |
| 55 | 52.52 | 51.76 | 47.0   | 12 | 34 | - | 56  | FS(A)10056047 |
| 56 | 53.48 | 52.71 | 48.0   | 12 | 36 | - | 57  | FS(A)10057048 |
| 57 | 54.43 | 53.67 | 49.0   | 12 | 36 | - | 58  | -             |
| 58 | 55.39 | 54.62 | 50.0   | 12 | 36 | - | 59  | FS(A)12059050 |
| 59 | 56.34 | 55.58 | 51.0   | 12 | 36 | - | 60  | -             |
| 60 | 57.30 | 56.53 | 52.0   | 12 | 36 | - | 61  | FS(A)10061052 |
| 61 | 58.25 | 57.49 | 53.0   | 12 | 36 | - | 62  | -             |
| 62 | 59.21 | 58.44 | 54.0   | 12 | 36 | - | 63  | FS(A)12063054 |
| 63 | 60.16 | 59.40 | 55.0   | 12 | 38 | - | 64  | -             |
| 64 | 61.12 | 60.35 | 56.0   | 12 | 38 | - | 65  | FS(A)12065056 |
| 65 | 62.07 | 61.31 | 56.0   | 12 | 38 | - | 66  | -             |
| 66 | 63.03 | 62.26 | 57.0   | 12 | 38 | - | 67  | FS(A)12067057 |
| 67 | 63.98 | 63.22 | 58.0   | 12 | 38 | - | 68  | -             |
| 68 | 64.94 | 64.17 | 59.0   | 12 | 38 | - | 69  | FS(A)12069059 |
| 69 | 65.89 | 65.13 | 60.0   | 12 | 38 | - | 70  | -             |
| 70 | 66.85 | 66.08 | 61.0   | 12 | 38 | - | 70  | -             |
| 71 | 67.80 | 67.04 | 62.0   | 12 | 40 | - | 71  | -             |
| 72 | 68.75 | 67.99 | 63.0   | 12 | 40 | - | 72  | FS(A)10072063 |
| 73 | 69.71 | 68.95 | 64.0   | 12 | 40 | - | 73  | -             |
| 74 | 70.66 | 69.90 | 65.0   | 12 | 40 | - | 74  | -             |
| 75 | 71.62 | 70.86 | 66.0   | 12 | 40 | - | 75  | -             |
| 76 | 72.57 | 71.81 | 67.0   | 12 | 40 | - | 76  | -             |
| 77 | 73.53 | 72.77 | 68.0   | 12 | 40 | - | 77  | -             |
| 78 | 74.48 | 73.72 | 69.0   | 12 | 40 | - | 78  | -             |
| 79 | 75.44 | 74.68 | 70.0   | 12 | 42 | - | 79  | -             |
| 80 | 76.39 | 75.63 | 71.0   | 12 | 42 | - | 80  | -             |

| 歯数  | PD     | OD     | C(FID) | B  | H  | M   | FOD | フランジ呼称        |
|-----|--------|--------|--------|----|----|-----|-----|---------------|
| 81  | 77.35  | 76.59  | 72.0   | 12 | 42 | -   | 81  | -             |
| 82  | 78.30  | 77.54  | 73.0   | 12 | 42 | -   | 82  | -             |
| 83  | 79.26  | 78.50  | 74.0   | 12 | 42 | -   | 83  | -             |
| 84  | 80.21  | 79.45  | 75.0   | 12 | 42 | -   | 84  | FS(A)12084075 |
| 85  | 81.17  | 80.41  | 76.0   | 12 | 42 | -   | 85  | -             |
| 86  | 82.12  | 81.36  | 76.0   | 12 | 42 | -   | 86  | -             |
| 87  | 83.08  | 82.32  | 77.0   | 12 | 42 | -   | 87  | -             |
| 88  | 84.03  | 83.27  | 78.0   | 12 | 42 | -   | 88  | -             |
| 89  | 84.99  | 84.23  | 79.0   | 12 | 44 | -   | 89  | -             |
| 90  | 85.94  | 85.18  | 80.0   | 12 | 44 | -   | 90  | -             |
| 91  | 86.90  | 86.14  | 81.0   | 12 | 44 | -   | 91  | -             |
| 92  | 87.85  | 87.09  | 82.0   | 12 | 44 | -   | 91  | -             |
| 93  | 88.81  | 88.05  | 83.0   | 12 | 44 | -   | 92  | -             |
| 94  | 89.76  | 89.00  | 84.0   | 12 | 44 | -   | 93  | -             |
| 95  | 90.72  | 89.96  | 85.0   | 12 | 44 | -   | 94  | -             |
| 96  | 91.67  | 90.91  | 86.0   | 12 | 44 | -   | 95  | FS(A)12095086 |
| 97  | 92.63  | 91.87  | 87.0   | 12 | 44 | -   | 96  | -             |
| 98  | 93.58  | 92.82  | 88.0   | 12 | 44 | -   | 97  | -             |
| 99  | 94.54  | 93.78  | 89.0   | 12 | 44 | -   | 98  | -             |
| 100 | 95.49  | 94.73  | 90.0   | 12 | 44 | 80  | 99  | -             |
| 101 | 96.45  | 95.69  | 90.0   | 12 | 46 | 80  | 100 | -             |
| 102 | 97.40  | 96.64  | 91.0   | 12 | 46 | 81  | 101 | -             |
| 103 | 98.36  | 97.60  | 92.0   | 12 | 46 | 82  | 102 | -             |
| 104 | 99.31  | 98.55  | 93.0   | 12 | 46 | 83  | 103 | -             |
| 105 | 100.27 | 99.51  | 94.0   | 12 | 46 | 84  | 104 | FS(A)12104094 |
| 106 | 101.22 | 100.46 | 95.0   | 16 | 46 | 85  | 105 | -             |
| 107 | 102.18 | 101.42 | 96.0   | 16 | 46 | 86  | 106 | -             |
| 108 | 103.13 | 102.37 | 97.0   | 16 | 46 | 87  | 107 | -             |
| 109 | 104.09 | 103.33 | 98.0   | 16 | 46 | 88  | 108 | -             |
| 110 | 105.04 | 104.28 | 99.0   | 16 | 46 | 89  | 109 | -             |
| 111 | 106.00 | 105.24 | 100.0  | 16 | 46 | 90  | 110 | -             |
| 112 | 106.95 | 106.19 | 101.0  | 16 | 48 | 91  | 111 | -             |
| 113 | 107.91 | 107.15 | 102.0  | 16 | 48 | 92  | 112 | -             |
| 114 | 108.86 | 108.10 | 103.0  | 16 | 48 | 93  | 113 | -             |
| 115 | 109.82 | 109.05 | 104.0  | 16 | 48 | 94  | 113 | -             |
| 116 | 110.77 | 110.01 | 105.0  | 16 | 48 | 95  | 114 | -             |
| 117 | 111.73 | 110.96 | 106.0  | 16 | 48 | 96  | 115 | -             |
| 118 | 112.68 | 111.92 | 107.0  | 16 | 48 | 97  | 116 | -             |
| 119 | 113.64 | 112.87 | 108.0  | 16 | 48 | 98  | 117 | -             |
| 120 | 114.59 | 113.83 | 109.0  | 16 | 48 | 99  | 118 | -             |
| 121 | 115.55 | 114.78 | 110.0  | 16 | 48 | 100 | 119 | -             |
| 122 | 116.50 | 115.74 | 111.0  | 16 | 48 | 101 | 120 | -             |
| 123 | 117.46 | 116.69 | 112.0  | 16 | 48 | 102 | 121 | -             |
| 124 | 118.41 | 117.65 | 113.0  | 16 | 48 | 103 | 122 | -             |
| 125 | 119.37 | 118.60 | 114.0  | 16 | 48 | 104 | 123 | -             |
| 126 | 120.32 | 119.56 | 115.0  | 16 | 50 | 105 | 124 | -             |
| 127 | 121.28 | 120.51 | 116.0  | 16 | 50 | 106 | 125 | -             |
| 128 | 122.23 | 121.47 | 117.0  | 16 | 50 | 107 | 126 | -             |
| 129 | 123.19 | 122.42 | 118.0  | 16 | 50 | 108 | 127 | -             |
| 130 | 124.14 | 123.38 | 118.0  | 16 | 50 | 108 | 128 | -             |
| 131 | 125.10 | 124.33 | 119.0  | 16 | 50 | 109 | 129 | -             |
| 132 | 126.05 | 125.29 | 120.0  | 16 | 50 | 110 | 130 | -             |
| 133 | 127.01 | 126.24 | 121.0  | 16 | 50 | 111 | 131 | -             |
| 134 | 127.96 | 127.20 | 122.0  | 16 | 50 | 112 | 132 | -             |
| 135 | 128.92 | 128.15 | 123.0  | 16 | 50 | 113 | 133 | -             |
| 136 | 129.87 | 129.11 | 124.0  | 16 | 50 | 114 | 134 | -             |
| 137 | 130.83 | 130.06 | 125.0  | 16 | 50 | 115 | 134 | -             |
| 138 | 131.78 | 131.02 | 126.0  | 16 | 50 | 116 | 135 | -             |
| 139 | 132.74 | 131.97 | 127.0  | 16 | 50 | 117 | 136 | -             |
| 140 | 133.69 | 132.93 | 128.0  | 16 | 50 | 118 | 137 | -             |
| 141 | 134.65 | 133.88 | 129.0  | 16 | 52 | 119 | 138 | -             |
| 142 | 135.60 | 134.84 | 130.0  | 16 | 52 | 120 | 139 | -             |
| 143 | 136.55 | 135.79 | 131.0  | 16 | 52 | 121 | 140 | -             |
| 144 | 137.51 | 136.75 | 132.0  | 16 | 52 | 122 | 141 | -             |
| 145 | 138.46 | 137.70 | 133.0  | 16 | 52 | 123 | 142 | -             |
| 146 | 139.42 | 138.66 | 134.0  | 16 | 52 | 124 | 143 | -             |
| 147 | 140.37 | 139.61 | 135.0  | 16 | 52 | 125 | 144 | -             |
| 148 | 141.33 | 140.57 | 136.0  | 16 | 52 | 126 | 145 | -             |
| 149 | 142.28 | 141.52 | 137.0  | 16 | 52 | 127 | 146 | -             |
| 150 | 143.24 | 142.48 | 138.0  | 16 | 52 | 128 | 147 | -             |

は標準在庫プーリーもご用意しております。形状については、124ページをご参照ください。

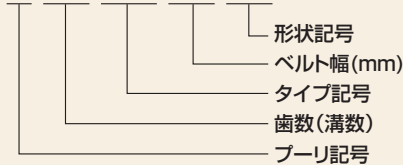
# 5Mプーリ

## ●プーリ歯形寸法

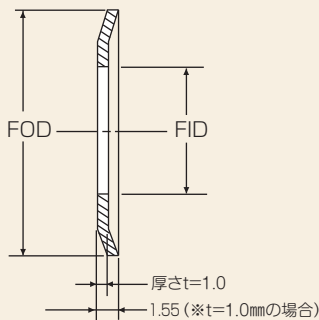


## ●プーリ呼称例

### P 30-5M-15-6F



## ●フランジ参考寸法

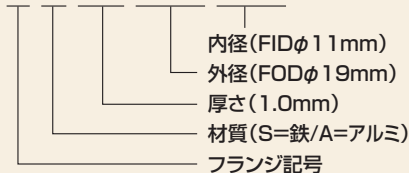


※図はプレスフランジの参考図です。  
切削フランジの場合形状が異なります。  
※フランジのみの販売は行っていません。

## ●フランジ呼称例

(材質 鉄・アルミ)

### FS 10 019 011



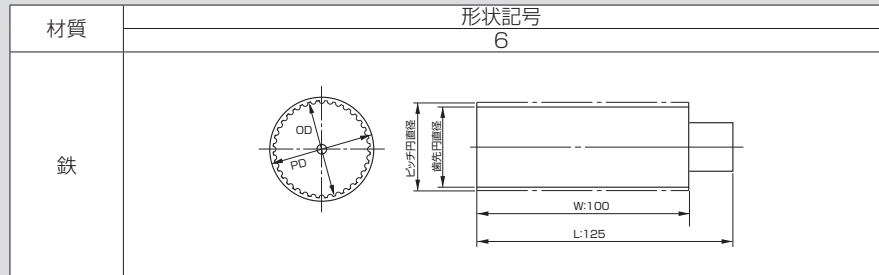
※フランジのみの販売はしていません。

## 標準在庫プーリ

5Mプーリは、歯幅100mmの円筒状プーリを標準在庫品としてラインナップしております。  
円筒状プーリ1個とフランジ10枚を1セットで納入いたします。

※フランジのみの販売はしていません。

## 標準在庫プーリの形状

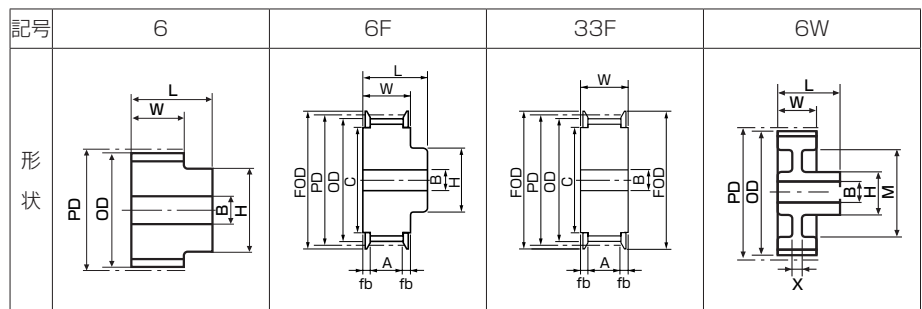


## 標準在庫プーリ一覧表

| 歯数 | 幅   | 形状記号 | フランジ        | 歯数 | 幅   | 形状記号 | フランジ        |
|----|-----|------|-------------|----|-----|------|-------------|
| 14 | 100 | 6    | FS 10026016 | 26 | 100 | 6    | FS 10045033 |
| 15 | 100 | 6    | FS 10027017 | 28 | 100 | 6    | FS 10048036 |
| 16 | 100 | 6    | FS 10029019 | 30 | 100 | 6    | FS 10051039 |
| 18 | 100 | 6    | FS 10032022 | 32 | 100 | 6    | FS 10055042 |
| 19 | 100 | 6    | FS 10034023 | 36 | 100 | 6    | FS 10061049 |
| 20 | 100 | 6    | FS 10035024 | 40 | 100 | 6    | FS 10067055 |
| 21 | 100 | 6    | FS 10037026 | 48 | 100 | 6    | FS 10080068 |
| 22 | 100 | 6    | FS 10039027 | 60 | 100 | 6    | FS 12099087 |
| 24 | 100 | 6    | FS 10042030 |    |     |      |             |
| 25 | 100 | 6    | FS 10043032 |    |     |      |             |

標準在庫プーリの寸法は、127ページをご参照ください。

## 加工参考形状および記号



## ベルト幅に対するL、W、A、fb、X寸法 単位 mm

| ベルト幅             | 9.0  | 15.0 | 20.0 | 25.0 | 30.0 | 40.0 |
|------------------|------|------|------|------|------|------|
| L(参考)            | 22.0 | 28.0 | 35.0 | 40.0 | 45.0 | 55.0 |
| W                | 14.0 | 20.0 | 25.0 | 30.0 | 35.0 | 45.0 |
| A <sub>0.2</sub> | 10.3 | 16.3 | 21.3 | 26.3 | 31.3 | 41.3 |
| fb               | 1.85 | 1.85 | 1.85 | 1.85 | 1.85 | 1.85 |
| X(参考)            | 5    | 6    | 7    | 8    | 9    | 10   |

※フランジ取付け部寸法 C の基準外径は FID と同じ寸法を採用しています。しかし許容差がそれぞれ異なります。

フランジ内径 (FID) およびプーリ段付け部外径 (C) の許容差については 148 ページをご参照ください。

※プーリ材質及び表面処理に関する注意点は、155 ページをご参照ください。

$$\text{ピッチ円直径 (PD)} = \frac{P \times N}{\pi}$$

$$\text{歯先円直径 (OD)} = \text{PD} - 2 \times \text{PLD}$$

P: ベルトピッチ N: プーリ歯数  
π: 円周率 5M・PLD: 0.5715mm

### 5Mプーリ寸法表

下表は、標準在庫プーリ・受注生産プーリをご検討いただく際の参考寸法です。表以外の歯数・寸法のプーリも製作いたします。当社までお問い合わせください。

単位 mm

| 歯数 | PD     | OD     | C(FID) | B  | H  | M   | FOD | フランジ呼称        |
|----|--------|--------|--------|----|----|-----|-----|---------------|
| 14 | 22.28  | 21.14  | 16.0   | 6  | 12 | -   | 26  | FS(A)10026016 |
| 15 | 23.87  | 22.73  | 17.0   | 6  | 13 | -   | 27  | FS(A)10027017 |
| 16 | 25.46  | 24.32  | 19.0   | 6  | 15 | -   | 29  | FS(A)10029019 |
| 17 | 27.06  | 25.91  | 20.0   | 6  | 16 | -   | 31  | FS(A)10031020 |
| 18 | 28.65  | 27.50  | 22.0   | 6  | 18 | -   | 32  | FS(A)10032022 |
| 19 | 30.24  | 29.10  | 23.0   | 6  | 19 | -   | 34  | FS(A)10034023 |
| 20 | 31.83  | 30.69  | 24.0   | 8  | 20 | -   | 35  | FS(A)10035024 |
| 21 | 33.42  | 32.28  | 26.0   | 8  | 22 | -   | 37  | FS(A)10037026 |
| 22 | 35.01  | 33.87  | 27.0   | 8  | 22 | -   | 39  | FS(A)10039027 |
| 23 | 36.61  | 35.46  | 29.0   | 8  | 24 | -   | 40  | FS(A)10040029 |
| 24 | 38.20  | 37.05  | 30.0   | 8  | 26 | -   | 42  | FS(A)10042030 |
| 25 | 39.79  | 38.65  | 32.0   | 8  | 28 | -   | 43  | FS(A)10043032 |
| 26 | 41.38  | 40.24  | 33.0   | 10 | 28 | -   | 45  | FS(A)10045033 |
| 27 | 42.97  | 41.83  | 34.0   | 10 | 30 | -   | 47  | FS(A)10047034 |
| 28 | 44.56  | 43.42  | 36.0   | 10 | 30 | -   | 48  | FS(A)10048036 |
| 29 | 46.15  | 45.01  | 38.0   | 10 | 32 | -   | 50  | FS(A)10050038 |
| 30 | 47.75  | 46.60  | 39.0   | 10 | 32 | -   | 51  | FS(A)10051039 |
| 31 | 49.34  | 48.20  | 41.0   | 10 | 34 | -   | 53  | FS(A)10053041 |
| 32 | 50.93  | 49.79  | 42.0   | 10 | 34 | -   | 55  | FS(A)10055042 |
| 33 | 52.52  | 51.38  | 44.0   | 12 | 36 | -   | 56  | FS(A)10056044 |
| 34 | 54.11  | 52.97  | 46.0   | 12 | 36 | -   | 58  | FS(A)10058046 |
| 35 | 55.70  | 54.56  | 47.0   | 12 | 36 | -   | 59  | FS(A)10059047 |
| 36 | 57.30  | 56.15  | 49.0   | 12 | 38 | -   | 61  | FS(A)10061049 |
| 37 | 58.89  | 57.74  | 50.0   | 12 | 38 | -   | 63  | FS(A)10063050 |
| 38 | 60.48  | 59.34  | 52.0   | 12 | 38 | -   | 64  | FS(A)10064052 |
| 39 | 62.07  | 60.93  | 54.0   | 12 | 40 | -   | 66  | FS(A)10066054 |
| 40 | 63.66  | 62.52  | 55.0   | 12 | 40 | -   | 67  | FS(A)10067055 |
| 41 | 65.25  | 64.11  | 57.0   | 12 | 40 | -   | 69  | FS(A)12069057 |
| 42 | 66.85  | 65.70  | 58.0   | 12 | 42 | -   | 71  | FS(A)10071058 |
| 43 | 68.44  | 67.29  | 60.0   | 12 | 42 | -   | 72  | FS(A)12072060 |
| 44 | 70.03  | 68.89  | 62.0   | 12 | 42 | -   | 74  | FS(A)10074062 |
| 45 | 71.62  | 70.48  | 63.0   | 12 | 44 | -   | 75  | FS(A)10075063 |
| 46 | 73.21  | 72.07  | 65.0   | 12 | 44 | -   | 77  | FS(A)10077065 |
| 47 | 74.80  | 73.66  | 66.0   | 12 | 44 | -   | 79  | FS(A)12079066 |
| 48 | 76.39  | 75.25  | 68.0   | 12 | 46 | -   | 80  | FS(A)10080068 |
| 49 | 77.99  | 76.84  | 69.0   | 12 | 46 | -   | 82  | FS(A)12082069 |
| 50 | 79.58  | 78.43  | 71.0   | 12 | 46 | -   | 83  | FS(A)10083071 |
| 51 | 81.17  | 80.03  | 73.0   | 12 | 46 | -   | 85  | -             |
| 52 | 82.76  | 81.62  | 74.0   | 12 | 48 | -   | 86  | FS(A)10086074 |
| 53 | 84.35  | 83.21  | 76.0   | 12 | 48 | -   | 88  | -             |
| 54 | 85.94  | 84.80  | 77.0   | 12 | 48 | -   | 90  | FS(A)10090077 |
| 55 | 87.54  | 86.39  | 79.0   | 12 | 48 | -   | 91  | -             |
| 56 | 89.13  | 87.98  | 81.0   | 12 | 50 | -   | 93  | FS(A)10093081 |
| 57 | 90.72  | 89.58  | 82.0   | 12 | 50 | -   | 94  | -             |
| 58 | 92.31  | 91.17  | 84.0   | 12 | 50 | -   | 96  | FS(A)12096084 |
| 59 | 93.90  | 92.76  | 85.0   | 12 | 50 | -   | 98  | -             |
| 60 | 95.49  | 94.35  | 87.0   | 12 | 52 | -   | 99  | FS(A)12099087 |
| 61 | 97.08  | 95.94  | 89.0   | 12 | 52 | -   | 101 | FS(A)12101089 |
| 62 | 98.68  | 97.53  | 90.0   | 12 | 52 | -   | 102 | FS(A)12102090 |
| 63 | 100.27 | 99.12  | 92.0   | 12 | 52 | -   | 104 | -             |
| 64 | 101.86 | 100.72 | 93.0   | 16 | 54 | -   | 106 | FS(A)12106093 |
| 65 | 103.45 | 102.31 | 95.0   | 16 | 54 | -   | 107 | -             |
| 66 | 105.04 | 103.90 | 96.0   | 16 | 54 | -   | 109 | FS(A)12109096 |
| 67 | 106.63 | 105.49 | 98.0   | 16 | 54 | -   | 110 | -             |
| 68 | 108.23 | 107.08 | 100.0  | 16 | 56 | -   | 112 | FS(A)12112100 |
| 69 | 109.82 | 108.67 | 101.0  | 16 | 56 | -   | 114 | -             |
| 70 | 111.41 | 110.27 | 103.0  | 16 | 56 | 90  | 115 | -             |
| 71 | 113.00 | 111.86 | 104.0  | 16 | 56 | 91  | 117 | -             |
| 72 | 114.59 | 113.45 | 106.0  | 16 | 56 | 93  | 118 | FS(A)12118106 |
| 73 | 116.18 | 115.04 | 108.0  | 16 | 58 | 95  | 120 | -             |
| 74 | 117.77 | 116.63 | 109.0  | 16 | 58 | 96  | 122 | -             |
| 75 | 119.37 | 118.22 | 111.0  | 16 | 58 | 98  | 123 | -             |
| 76 | 120.96 | 119.81 | 112.0  | 16 | 58 | 99  | 125 | -             |
| 77 | 122.55 | 121.41 | 114.0  | 16 | 58 | 101 | 126 | -             |
| 78 | 124.14 | 123.00 | 116.0  | 16 | 60 | 103 | 128 | -             |
| 79 | 125.73 | 124.59 | 117.0  | 16 | 60 | 104 | 129 | -             |
| 80 | 127.32 | 126.18 | 119.0  | 16 | 60 | 106 | 131 | FS(A)12131119 |
| 81 | 128.92 | 127.77 | 120.0  | 16 | 60 | 107 | 133 | -             |
| 82 | 130.51 | 129.36 | 122.0  | 16 | 60 | 109 | 134 | -             |

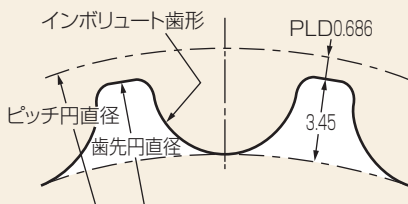
| 歯数  | PD     | OD     | C(FID) | B  | H  | M   | FOD | フランジ呼称        |
|-----|--------|--------|--------|----|----|-----|-----|---------------|
| 83  | 132.10 | 130.96 | 124.0  | 16 | 62 | 111 | 136 | -             |
| 84  | 133.69 | 132.55 | 125.0  | 16 | 62 | 112 | 137 | FS(A)12137125 |
| 85  | 135.28 | 134.14 | 127.0  | 16 | 62 | 114 | 139 | -             |
| 86  | 136.87 | 135.73 | 128.0  | 16 | 62 | 115 | 141 | -             |
| 87  | 138.46 | 137.32 | 130.0  | 16 | 62 | 117 | 142 | -             |
| 88  | 140.06 | 138.91 | 132.0  | 16 | 64 | 119 | 144 | -             |
| 89  | 141.65 | 140.50 | 133.0  | 16 | 64 | 120 | 145 | -             |
| 90  | 143.24 | 142.10 | 135.0  | 16 | 64 | 122 | 147 | -             |
| 91  | 144.83 | 143.69 | 136.0  | 16 | 64 | 123 | 149 | -             |
| 92  | 146.42 | 145.28 | 138.0  | 16 | 64 | 125 | 150 | -             |
| 93  | 148.01 | 146.87 | 139.0  | 16 | 64 | 126 | 152 | -             |
| 94  | 149.61 | 148.46 | 141.0  | 16 | 66 | 128 | 153 | -             |
| 95  | 151.20 | 150.05 | 143.0  | 16 | 66 | 130 | 155 | -             |
| 96  | 152.79 | 151.65 | 144.0  | 16 | 66 | 131 | 157 | FS(A)12157144 |
| 97  | 154.38 | 153.24 | 146.0  | 16 | 66 | 133 | 158 | -             |
| 98  | 155.97 | 154.83 | 147.0  | 16 | 66 | 134 | 160 | -             |
| 99  | 157.56 | 156.42 | 149.0  | 16 | 66 | 136 | 161 | -             |
| 100 | 159.15 | 158.01 | 151.0  | 16 | 68 | 138 | 163 | -             |
| 101 | 160.75 | 159.60 | 152.0  | 16 | 68 | 139 | 165 | -             |
| 102 | 162.34 | 161.20 | 154.0  | 16 | 68 | 141 | 166 | -             |
| 103 | 163.93 | 162.79 | 155.0  | 16 | 68 | 142 | 168 | -             |
| 104 | 165.52 | 164.38 | 157.0  | 16 | 68 | 144 | 169 | -             |
| 105 | 167.11 | 165.97 | 158.0  | 16 | 68 | 145 | 171 | -             |
| 106 | 168.70 | 167.56 | 160.0  | 16 | 70 | 147 | 172 | -             |
| 107 | 170.30 | 169.15 | 162.0  | 16 | 70 | 149 | 174 | -             |
| 108 | 171.89 | 170.74 | 163.0  | 16 | 70 | 150 | 176 | -             |
| 109 | 173.48 | 172.34 | 165.0  | 16 | 70 | 152 | 177 | -             |
| 110 | 175.07 | 173.93 | 166.0  | 16 | 70 | 153 | 179 | -             |
| 111 | 176.66 | 175.52 | 168.0  | 16 | 70 | 155 | 180 | -             |
| 112 | 178.25 | 177.11 | 170.0  | 16 | 70 | 157 | 182 | -             |
| 113 | 179.85 | 178.70 | 171.0  | 16 | 72 | 158 | 184 | -             |
| 114 | 181.44 | 180.29 | 173.0  | 16 | 72 | 160 | 185 | -             |
| 115 | 183.03 | 181.89 | 174.0  | 16 | 72 | 161 | 187 | -             |
| 116 | 184.62 | 183.48 | 176.0  | 16 | 72 | 163 | 188 | -             |
| 117 | 186.21 | 185.07 | 178.0  | 16 | 72 | 165 | 190 | -             |
| 118 | 187.80 | 186.66 | 179.0  | 16 | 72 | 166 | 192 | -             |
| 119 | 189.39 | 188.25 | 181.0  | 16 | 72 | 168 | 193 | -             |
| 120 | 190.99 | 189.84 | 182.0  | 16 | 74 | 169 | 195 | -             |
| 121 | 192.58 | 191.43 | 184.0  | 16 | 74 | 171 | 196 | -             |
| 122 | 194.17 | 193.03 | 186.0  | 16 | 74 | 173 | 198 | -             |
| 123 | 195.76 | 194.62 | 187.0  | 16 | 74 | 174 | 200 | -             |
| 124 | 197.35 | 196.21 | 189.0  | 16 | 74 | 176 | 201 | -             |
| 125 | 198.94 | 197.80 | 190.0  | 16 | 74 | 177 | 203 | -             |
| 126 | 200.54 | 199.39 | 192.0  | 16 | 74 | 179 | 204 | -             |
| 127 | 202.13 | 200.98 | 193.0  | 20 | 76 | 180 | 206 | -             |
| 128 | 203.72 | 202.58 | 195.0  | 20 | 76 | 182 | 207 | -             |
| 129 | 205.31 | 204.17 | 197.0  | 20 | 76 | 184 | 209 | -             |
| 130 | 206.90 | 205.76 | 198.0  | 20 | 76 | 185 | 211 | -             |
| 131 | 208.49 | 207.35 | 200.0  | 20 | 76 | 187 | 212 | -             |
| 132 | 210.08 | 208.94 | 201.0  | 20 | 76 | 188 | 214 | -             |
| 133 | 211.68 | 210.53 | 203.0  | 20 | 76 | 190 | 215 | -             |
| 134 | 213.27 | 212.12 | 205.0  | 20 | 76 | 192 | 217 | -             |
| 135 | 214.86 | 213.72 | 206.0  | 20 | 78 | 193 | 219 | -             |
| 136 | 216.45 | 215.31 | 208.0  | 20 | 78 | 195 | 220 | -             |
| 137 | 218.04 | 216.90 | 209.0  | 20 | 78 | 196 | 222 | -             |
| 138 | 219.63 | 218.49 | 211.0  | 20 | 78 | 198 | 223 | -             |
| 139 | 221.23 | 220.08 | 213.0  | 20 | 78 | 200 | 225 | -             |
| 140 | 222.82 | 221.67 | 214.0  | 20 | 78 | 201 | 227 | -             |
| 141 | 224.41 | 223.27 | 216.0  | 20 | 78 | 203 | 228 | -             |
| 142 | 226.00 | 224.86 | 217.0  | 20 | 78 | 204 | 230 | -             |
| 143 | 227.59 | 226.45 | 219.0  | 20 | 80 | 206 | 231 | -             |
| 144 | 229.18 | 228.04 | 221.0  | 20 | 80 | 208 | 233 | -             |
| 145 | 230.77 | 229.63 | 222.0  | 20 | 80 | 209 | 235 | -             |
| 146 | 232.37 | 231.22 | 224.0  | 20 | 80 | 211 | 236 | -             |
| 147 | 233.96 | 232.81 | 225.0  | 20 | 80 | 212 | 238 | -             |
| 148 | 235.55 | 234.41 | 227.0  | 20 | 80 | 214 | 239 | -             |
| 149 | 237.14 | 236.00 | 229.0  | 20 | 80 | 216 | 241 | -             |
| 150 | 238.73 | 237.59 | 230.0  | 20 | 80 | 217 | 242 | -             |

は標準在庫プーリもご用意しております。形状については、126ページをご参照ください。

プーリ

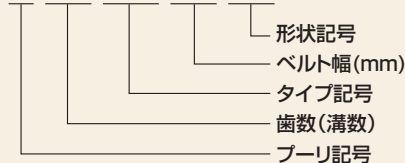
# 8Mプーリ

## ●プーリ歯形寸法

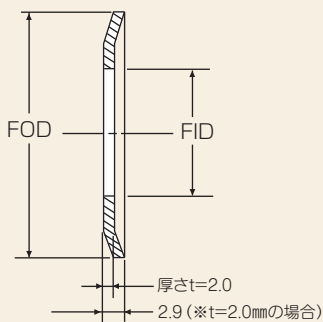


## ●プーリ呼称例

### P 30-8M-20-6F



## ●フランジ参考寸法

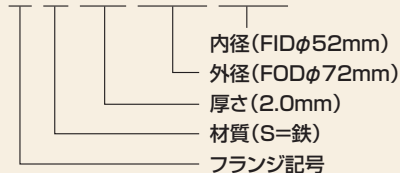


※図はプレスフランジの参考図です。  
切削フランジの場合形状が異なります。  
※フランジのみの販売は行っていません。

## ●フランジ呼称例

(材質 鉄)

### F S 20 072 052



※フランジのみの販売はしていません。

## 標準在庫プーリ

### 標準在庫プーリの形状

| 材質 | 形状記号 |    |
|----|------|----|
|    | 6F   | 6W |
| 鉄  |      |    |

### 標準在庫プーリ一覧表

| 歯数 | ベルト幅と形状記号 |    |    | フランジ       | 歯数  | ベルト幅と形状記号 |    |    | フランジ       |
|----|-----------|----|----|------------|-----|-----------|----|----|------------|
|    | 20        | 30 | 50 |            |     | 20        | 30 | 50 |            |
| 22 | 6F        | 6F | 6F | FS20064045 | 44  | 6F        | 6F | 6F | FS20121099 |
| 24 | 6F        | 6F | 6F | FS20070050 | 48  | 6F        | 6F | 6F | FS20131109 |
| 25 | 6F        | 6F | 6F | FS20072052 | 56  | 6F        | 6F | 6F | FS20151130 |
| 26 | 6F        | 6F | 6F | FS20075054 | 60  | 6W        | 6W | 6W | -          |
| 28 | 6F        | 6F | 6F | FS20080059 | 64  | 6W        | 6W | 6W | -          |
| 30 | 6F        | 6F | 6F | FS20085064 | 72  | 6W        | 6W | 6W | -          |
| 32 | 6F        | 6F | 6F | FS20090069 | 80  | 6W        | 6W | 6W | -          |
| 34 | 6F        | 6F | 6F | FS20095074 | 84  | 6W        | 6W | 6W | -          |
| 36 | 6F        | 6F | 6F | FS20100079 | 90  | 6W        | 6W | 6W | -          |
| 38 | 6F        | 6F | 6F | FS20105084 | 96  | 6W        | 6W | 6W | -          |
| 40 | 6F        | 6F | 6F | FS20110089 | 112 | 6W        | 6W | 6W | -          |

標準在庫プーリのフランジは、カシメずに納入いたします。  
標準在庫プーリの寸法は、129ページをご参照ください。

### 加工参考形状および記号

| 記号 | 6 | 33F |
|----|---|-----|
| 形状 |   |     |

### ベルト幅に対するL、W、A、fb、X寸法

単位 mm

| ベルト幅             | 20.0 | 25.0 | 30.0 | 40.0 | 50.0 | 60.0 | 70.0 | 85.0  |
|------------------|------|------|------|------|------|------|------|-------|
| L(参考)            | 48.0 | 53.0 | 58.0 | 68.0 | 79.0 | 89.0 | 99.0 | 115.0 |
| W                | 28.0 | 33.0 | 38.0 | 48.0 | 59.0 | 69.0 | 79.0 | 95.0  |
| A <sub>2.0</sub> | 21.7 | 26.7 | 31.7 | 41.7 | 52.7 | 62.7 | 72.7 | 88.7  |
| fb               | 3.15 | 3.15 | 3.15 | 3.15 | 3.15 | 3.15 | 3.15 | 3.15  |
| X(参考)            | 8    | 9    | 9    | 11   | 12   | 13   | 14   | 15    |

※フランジ取付け部寸法Cの基準外径はFIDと同じ寸法を採用しています。しかし許容差がそれぞれに異なります。  
フランジ内径(FID)およびプーリ段付け部外径(C)の許容差については148ページをご参照ください。  
※プーリ材質及び表面処理に関する注意点は、155ページをご参照ください。

$$\text{ピッチ円直径(PD)} = \frac{P \times N}{\pi}$$

$$\text{歯先円直径(OD)} = \text{PD} - 2 \times \text{PLD}$$

P: ベルトピッチ N: プーリ歯数  
π: 円周率 8M・PLD: 0.686mm

## 8Mプーリ寸法表

下表は、標準在庫プーリ・受注生産プーリをご検討いただく際の参考寸法です。表以外の歯数・寸法のプーリも製作いたします。当社までお問い合わせください。

単位 mm

| 歯数 | PD     | OD     | C(FID) | B  | H  | M   | FOD | フランジ呼称     |
|----|--------|--------|--------|----|----|-----|-----|------------|
| 22 | 56.02  | 54.65  | 45.0   | 16 | 40 | -   | 64  | FS20064045 |
| 23 | 58.57  | 57.20  | 47.0   | 16 | 42 | -   | 67  | FS20067047 |
| 24 | 61.12  | 59.74  | 50.0   | 16 | 44 | -   | 70  | FS20070050 |
| 25 | 63.66  | 62.29  | 52.0   | 16 | 46 | -   | 72  | FS20072052 |
| 26 | 66.21  | 64.84  | 54.0   | 16 | 48 | -   | 75  | FS20075054 |
| 27 | 68.75  | 67.38  | 57.0   | 16 | 50 | -   | 77  | FS20077057 |
| 28 | 71.30  | 69.93  | 59.0   | 16 | 52 | -   | 80  | FS20080059 |
| 29 | 73.85  | 72.48  | 62.0   | 16 | 54 | -   | 82  | FS20082062 |
| 30 | 76.39  | 75.02  | 64.0   | 16 | 56 | -   | 85  | FS20085064 |
| 31 | 78.94  | 77.57  | 67.0   | 16 | 58 | -   | 88  | FS25088067 |
| 32 | 81.49  | 80.12  | 69.0   | 20 | 60 | -   | 90  | FS20090069 |
| 33 | 84.03  | 82.66  | 71.0   | 20 | 62 | -   | 93  | FS20093071 |
| 34 | 86.58  | 85.21  | 74.0   | 20 | 64 | -   | 95  | FS20095074 |
| 35 | 89.13  | 87.75  | 76.0   | 20 | 66 | -   | 98  | FS20098076 |
| 36 | 91.67  | 90.30  | 79.0   | 20 | 68 | -   | 100 | FS20100079 |
| 37 | 94.22  | 92.85  | 81.0   | 20 | 70 | -   | 103 | FS20103081 |
| 38 | 96.77  | 95.39  | 84.0   | 20 | 72 | -   | 105 | FS20105084 |
| 39 | 99.31  | 97.94  | 86.0   | 20 | 74 | -   | 108 | FS25108086 |
| 40 | 101.86 | 100.49 | 89.0   | 20 | 74 | -   | 110 | FS20110089 |
| 41 | 104.41 | 103.03 | 92.0   | 20 | 76 | -   | 113 | FS25113092 |
| 42 | 106.95 | 105.58 | 94.0   | 20 | 76 | -   | 116 | FS25116094 |
| 43 | 109.50 | 108.13 | 97.0   | 20 | 78 | -   | 118 | FS25118097 |
| 44 | 112.05 | 110.67 | 99.0   | 20 | 78 | -   | 121 | FS20121099 |
| 45 | 114.59 | 113.22 | 102.0  | 20 | 78 | -   | 123 | FS25123102 |
| 46 | 117.14 | 115.77 | 104.0  | 20 | 80 | -   | 126 | FS20126104 |
| 47 | 119.68 | 118.31 | 107.0  | 20 | 80 | -   | 128 | FS25128107 |
| 48 | 122.23 | 120.86 | 109.0  | 20 | 80 | -   | 131 | FS20131109 |
| 49 | 124.78 | 123.41 | 112.0  | 20 | 82 | -   | 133 | FS25133112 |
| 50 | 127.32 | 125.95 | 114.0  | 20 | 82 | -   | 136 | FS20136114 |
| 51 | 129.87 | 128.50 | 117.0  | 20 | 82 | -   | 139 | FS25139117 |
| 52 | 132.42 | 131.04 | 119.0  | 20 | 84 | -   | 141 | FS25141119 |
| 53 | 134.96 | 133.59 | 122.0  | 20 | 84 | -   | 143 | FS25143122 |
| 54 | 137.51 | 136.14 | 125.0  | 20 | 84 | -   | 146 | FS25146125 |
| 55 | 140.06 | 138.68 | 127.0  | 20 | 86 | -   | 149 | FS25149127 |
| 56 | 142.60 | 141.23 | 130.0  | 20 | 86 | -   | 151 | FS20151130 |
| 57 | 145.15 | 143.78 | 132.0  | 20 | 86 | 112 | 154 | FS25154132 |
| 58 | 147.70 | 146.32 | 135.0  | 20 | 88 | 115 | 156 | FS25156135 |
| 59 | 150.24 | 148.87 | 137.0  | 20 | 88 | 117 | 159 | FS25159137 |
| 60 | 152.79 | 151.42 | 140.0  | 30 | 88 | 120 | 161 | FS20161140 |
| 61 | 155.34 | 153.96 | 142.0  | 30 | 90 | 122 | 164 | FS25164142 |
| 62 | 157.88 | 156.51 | 145.0  | 30 | 90 | 125 | 166 | FS25166145 |
| 63 | 160.43 | 159.06 | 147.0  | 30 | 90 | 127 | 169 | FS25169147 |
| 64 | 162.97 | 161.60 | 150.0  | 30 | 92 | 130 | 172 | FS20172150 |
| 65 | 165.52 | 164.15 | 153.0  | 30 | 92 | 133 | 174 | FS25174153 |
| 66 | 168.07 | 166.70 | 155.0  | 30 | 92 | 135 | 177 | FS25177155 |
| 67 | 170.61 | 169.24 | 158.0  | 30 | 94 | 138 | 179 | FS25179158 |
| 68 | 173.16 | 171.79 | 160.0  | 30 | 94 | 140 | 182 | FS25182160 |
| 69 | 175.71 | 174.34 | 163.0  | 30 | 94 | 143 | 184 | FS25184163 |
| 70 | 178.25 | 176.88 | 165.0  | 30 | 94 | 145 | 187 | FS25187165 |
| 71 | 180.80 | 179.43 | 168.0  | 30 | 94 | 148 | 190 | FS25190168 |

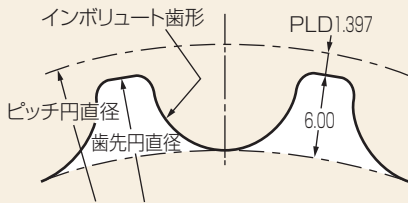
| 歯数  | PD     | OD     | C(FID) | B  | H   | M   | FOD | フランジ呼称     |
|-----|--------|--------|--------|----|-----|-----|-----|------------|
| 72  | 183.35 | 181.97 | 171.0  | 30 | 94  | 151 | 192 | FS20192171 |
| 73  | 185.89 | 184.52 | 173.0  | 30 | 96  | 153 | 195 | FS25195173 |
| 74  | 188.44 | 187.07 | 175.0  | 30 | 96  | 155 | 197 | FS25197175 |
| 75  | 190.99 | 189.61 | 178.0  | 30 | 96  | 158 | 200 | FS25200178 |
| 76  | 193.53 | 192.16 | 180.0  | 30 | 96  | 160 | 202 | FS25202180 |
| 77  | 196.08 | 194.71 | 183.0  | 30 | 96  | 163 | 205 | FS25205183 |
| 78  | 198.63 | 197.25 | 186.0  | 30 | 96  | 166 | 207 | FS25207186 |
| 79  | 201.17 | 199.80 | 188.0  | 30 | 98  | 168 | 210 | FS25210188 |
| 80  | 203.72 | 202.35 | 191.0  | 30 | 98  | 171 | 212 | FS25212191 |
| 81  | 206.26 | 204.89 | 193.0  | 30 | 98  | 173 | 215 | FS25215193 |
| 82  | 208.81 | 207.44 | 196.0  | 30 | 98  | 176 | 218 | FS25218196 |
| 83  | 211.36 | 209.99 | 198.0  | 30 | 98  | 178 | 220 | FS25220198 |
| 84  | 213.90 | 212.53 | 201.0  | 30 | 98  | 181 | 223 | FS25223201 |
| 85  | 216.45 | 215.08 | 203.0  | 30 | 100 | 183 | 225 | FS25225203 |
| 86  | 219.00 | 217.63 | 206.0  | 30 | 100 | 186 | 228 | FS25228206 |
| 87  | 221.54 | 220.17 | 208.0  | 30 | 100 | 188 | 230 | FS25230208 |
| 88  | 224.09 | 222.72 | 211.0  | 30 | 100 | 191 | 233 | FS25233211 |
| 89  | 226.64 | 225.26 | 214.0  | 30 | 100 | 194 | 235 | FS25235214 |
| 90  | 229.18 | 227.81 | 216.0  | 30 | 100 | 196 | 238 | FS25238216 |
| 91  | 231.73 | 230.36 | 219.0  | 30 | 102 | 199 | 240 | -          |
| 92  | 234.28 | 232.90 | 221.0  | 30 | 102 | 201 | 243 | -          |
| 93  | 236.82 | 235.45 | 224.0  | 30 | 102 | 204 | 246 | -          |
| 94  | 239.37 | 238.00 | 226.0  | 30 | 102 | 206 | 248 | -          |
| 95  | 241.92 | 240.54 | 229.0  | 30 | 102 | 209 | 251 | -          |
| 96  | 244.46 | 243.09 | 231.0  | 30 | 102 | 211 | 253 | FS25253231 |
| 97  | 247.01 | 245.64 | 234.0  | 30 | 104 | 214 | 256 | -          |
| 98  | 249.55 | 248.18 | 236.0  | 30 | 104 | 216 | 258 | -          |
| 99  | 252.10 | 250.73 | 239.0  | 40 | 104 | 219 | 261 | -          |
| 100 | 254.65 | 253.28 | 242.0  | 40 | 104 | 222 | 263 | -          |
| 101 | 257.19 | 255.82 | 244.0  | 40 | 104 | 224 | 266 | -          |
| 102 | 259.74 | 258.37 | 247.0  | 40 | 104 | 227 | 268 | -          |
| 103 | 262.29 | 260.92 | 249.0  | 40 | 106 | 229 | 271 | -          |
| 104 | 264.83 | 263.46 | 252.0  | 40 | 106 | 232 | 274 | -          |
| 105 | 267.38 | 266.01 | 254.0  | 40 | 106 | 234 | 276 | -          |
| 106 | 269.93 | 268.55 | 257.0  | 40 | 106 | 237 | 279 | -          |
| 107 | 272.47 | 271.10 | 259.0  | 40 | 106 | 239 | 281 | -          |
| 108 | 275.02 | 273.65 | 262.0  | 40 | 106 | 242 | 284 | -          |
| 109 | 277.57 | 276.19 | 264.0  | 40 | 108 | 244 | 286 | -          |
| 110 | 280.11 | 278.74 | 267.0  | 40 | 108 | 247 | 289 | -          |
| 111 | 282.66 | 281.29 | 270.0  | 40 | 108 | 250 | 291 | -          |
| 112 | 285.21 | 283.83 | 272.0  | 40 | 108 | 252 | 294 | FS25294272 |
| 113 | 287.75 | 286.38 | 275.0  | 40 | 108 | 255 | 296 | -          |
| 114 | 290.30 | 288.93 | 277.0  | 40 | 108 | 257 | 299 | -          |
| 115 | 292.85 | 291.47 | 280.0  | 40 | 110 | 260 | 302 | -          |
| 116 | 295.39 | 294.02 | 282.0  | 40 | 110 | 262 | 304 | -          |
| 117 | 297.94 | 296.57 | 285.0  | 40 | 110 | 265 | 307 | -          |
| 118 | 300.48 | 299.11 | 287.0  | 40 | 110 | 267 | 309 | -          |
| 119 | 303.03 | 301.66 | 290.0  | 50 | 110 | 270 | 312 | -          |
| 120 | 305.58 | 304.21 | 292.0  | 50 | 110 | 272 | 314 | -          |

□ は標準在庫プーリもご用意しております。形状については、128ページをご参照ください。  
標準在庫プーリのB寸法は、下穴寸法を記載しております。

# 14Mプーリ

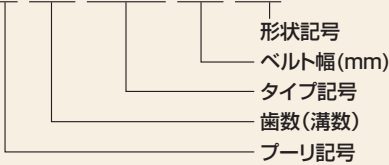
※14Mプーリは、「EVベルト:EV14M」と「HTDベルト:14M」の共通プーリです。  
 ※14Mプーリは、EVII14Mプーリとは歯形が異なります。EVII14Mプーリをご用命の際は、当社までお問い合わせください。

## ●プーリ歯形寸法

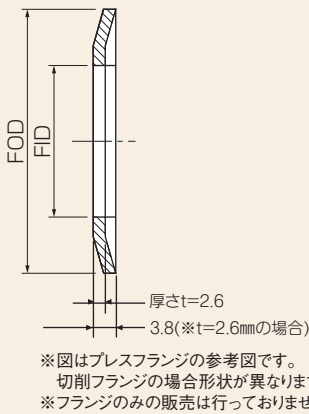


## ●プーリ呼称例

### P 40-14M-40-6F



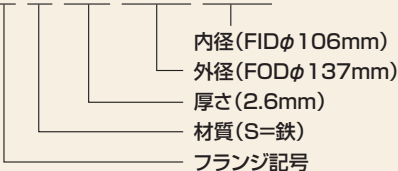
## ●フランジ参考寸法



## ●フランジ呼称例

(材質 鉄)

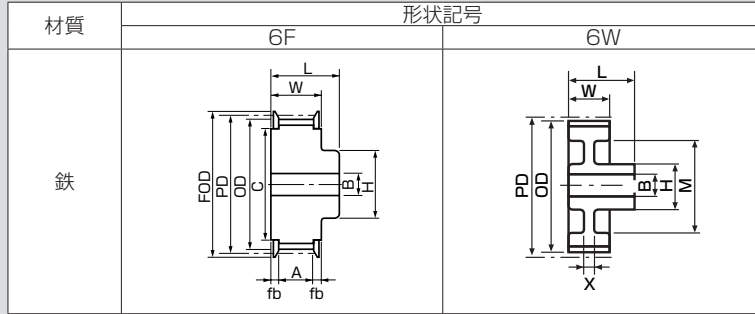
### F S 26 137 106



※フランジのみの販売はしていません。

## 標準在庫プーリ

### 標準在庫プーリの形状



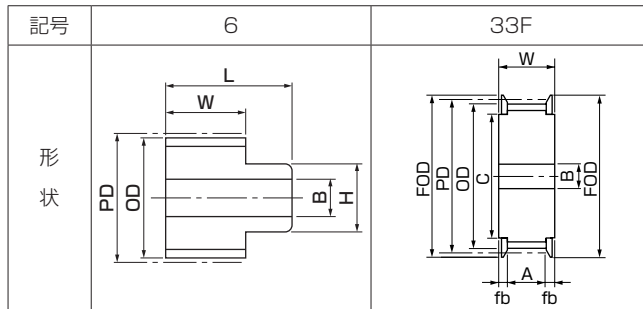
### 標準在庫プーリ一覧表

単位 mm

| 歯数 | ベルト幅と形状記号 |    |    |    | フランジ       | 歯数  | ベルト幅と形状記号 |    |    |    | フランジ |
|----|-----------|----|----|----|------------|-----|-----------|----|----|----|------|
|    | 30        | 40 | 55 | 85 |            |     | 30        | 40 | 55 | 85 |      |
| 28 | 6F        | 6F | 6F | 6F | FS26137106 | 56  | -         | 6W | 6W | 6W | -    |
| 30 | 6F        | 6F | 6F | 6F | FS26146115 | 60  | -         | 6W | 6W | 6W | -    |
| 32 | 6F        | 6F | 6F | 6F | FS26155123 | 64  | -         | 6W | 6W | 6W | -    |
| 34 | 6F        | 6F | 6F | 6F | FS26164132 | ※72 | -         | 6W | 6W | 6W | -    |
| 36 | 6F        | 6F | 6F | 6F | FS26173140 | ※80 | -         | 6W | 6W | 6W | -    |
| 38 | 6F        | 6F | 6F | 6F | FS26182149 | ※84 | -         | 6W | 6W | 6W | -    |
| 40 | 6F        | 6F | 6F | 6F | FS26190158 | ※90 | -         | 6W | 6W | 6W | -    |
| 44 | 6F        | 6F | 6F | 6F | FS26208176 | ※96 | -         | 6W | 6W | 6W | -    |
| 48 | -         | 6W | 6W | 6W | -          |     |           |    |    |    |      |

標準在庫プーリのフランジは、カシメずに納入いたします。  
 標準在庫プーリの寸法は、131ページをご参照ください。  
 ※72歯・80歯・84歯・90歯・96歯のプーリは、納期をご確認ください。

### 加工参考形状および記号



### ベルト幅に対するL、W、A、fb、X寸法

単位 mm

| ベルト幅             | 30.0 | 40.0 | 55.0 | 60.0 | 70.0 | 80.0 | 85.0 | 100.0 | 115.0 | 130.0 |
|------------------|------|------|------|------|------|------|------|-------|-------|-------|
| L(参考)            | 65   | 75   | 91   | 96   | 106  | 117  | 122  | 137   | 153   | 168   |
| W                | 40   | 50   | 66   | 71   | 81   | 92   | 97   | 112   | 128   | 143   |
| A <sub>0.2</sub> | 32   | 42   | 58   | 63   | 73   | 84   | 89   | 104   | 120   | 135   |
| fb               | 4.0  | 4.0  | 4.0  | 4.0  | 4.0  | 4.0  | 4.0  | 4.0   | 4.0   | 4.0   |
| X(参考)            | 12   | 14   | 16   | 16   | 18   | 19   | 19   | 20    | 22    | 26    |

※フランジ取付け部寸法Cの基準外径はFIDと同じ寸法を採用しています。しかし許容差がそれぞれに異なります。  
 フランジ内径(FID)およびプーリ段付け部外径(C)の許容差については148ページをご参照ください。  
 ※プーリ材質及び表面処理に関する注意点は、155ページをご参照ください。

$$\text{ピッチ円直径(PD)} = \frac{P \times N}{\pi}$$

$$\text{歯先円直径(OD)} = \text{PD} - 2 \times \text{PLD}$$

P: ベルトピッチ N: プーリ歯数  
 $\pi$ : 円周率 14M・PLD: 1.397mm

## 14Mプーリ寸法表

下表は、標準在庫プーリ・受注生産プーリをご検討いただく際の参考寸法です。表以外の歯数・寸法のプーリも製作いたします。当社までお問い合わせください。

単位 mm

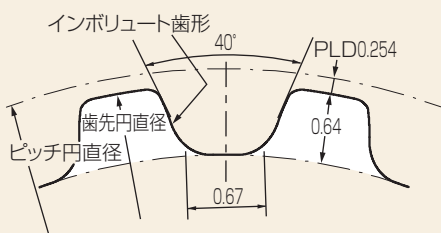
| 歯数 | PD     | OD     | C(FID) | B  | H   | M   | FOD | フランジ呼称     |
|----|--------|--------|--------|----|-----|-----|-----|------------|
| 28 | 124.78 | 121.98 | 106.0  | 25 | 92  | -   | 137 | FS26137106 |
| 29 | 129.23 | 126.44 | 111.0  | 25 | 94  | -   | 141 | FS26141111 |
| 30 | 133.69 | 130.90 | 115.0  | 25 | 96  | -   | 146 | FS26146115 |
| 31 | 138.15 | 135.35 | 120.0  | 25 | 98  | -   | 150 | FS32150120 |
| 32 | 142.60 | 139.81 | 123.0  | 25 | 100 | -   | 155 | FS26155123 |
| 33 | 147.06 | 144.27 | 128.0  | 25 | 102 | -   | 159 | FS32159128 |
| 34 | 151.52 | 148.72 | 132.0  | 25 | 104 | -   | 164 | FS26164132 |
| 35 | 155.97 | 153.18 | 137.0  | 30 | 106 | -   | 168 | FS32168137 |
| 36 | 160.43 | 157.63 | 140.0  | 30 | 108 | -   | 173 | FS26173140 |
| 37 | 164.88 | 162.09 | 144.0  | 30 | 110 | -   | 177 | FS32177144 |
| 38 | 169.34 | 166.55 | 149.0  | 30 | 112 | -   | 182 | FS26182149 |
| 39 | 173.80 | 171.00 | 153.0  | 30 | 114 | -   | 186 | FS32186153 |
| 40 | 178.25 | 175.46 | 158.0  | 30 | 114 | -   | 190 | FS26190158 |
| 41 | 182.71 | 179.92 | 162.0  | 30 | 116 | -   | 195 | FS32195162 |
| 42 | 187.17 | 184.37 | 167.0  | 30 | 116 | -   | 200 | FS32200167 |
| 43 | 191.62 | 188.83 | 171.0  | 30 | 116 | -   | 204 | FS32204171 |
| 44 | 196.08 | 193.28 | 176.0  | 30 | 118 | -   | 208 | FS26208176 |
| 45 | 200.54 | 197.74 | 180.0  | 30 | 118 | -   | 213 | FS32213180 |
| 46 | 204.99 | 202.20 | 185.0  | 30 | 118 | -   | 217 | FS32217185 |
| 47 | 209.45 | 206.65 | 189.0  | 30 | 120 | -   | 222 | FS32222189 |
| 48 | 213.90 | 211.11 | 194.0  | 30 | 120 | 172 | 226 | FS26226194 |
| 49 | 218.36 | 215.57 | 198.0  | 30 | 120 | 176 | 231 | FS32231198 |
| 50 | 222.82 | 220.02 | 203.0  | 30 | 122 | 181 | 235 | FS32235203 |
| 51 | 227.27 | 224.48 | 207.0  | 30 | 122 | 185 | 240 | FS32240207 |
| 52 | 231.73 | 228.94 | 211.0  | 30 | 122 | 189 | 244 | FS32244211 |
| 53 | 236.19 | 233.39 | 216.0  | 30 | 124 | 194 | 249 | FS32249216 |
| 54 | 240.64 | 237.85 | 220.0  | 30 | 124 | 198 | 253 | FS32253220 |
| 55 | 245.10 | 242.30 | 225.0  | 30 | 124 | 203 | 257 | FS32257225 |
| 56 | 249.55 | 246.76 | 229.0  | 30 | 124 | 207 | 262 | FS32262229 |
| 57 | 254.01 | 251.22 | 234.0  | 40 | 126 | 212 | 266 | FS32266234 |
| 58 | 258.47 | 255.67 | 238.0  | 40 | 126 | 216 | 271 | FS32271238 |
| 59 | 262.92 | 260.13 | 242.0  | 40 | 126 | 220 | 275 | FS32275242 |
| 60 | 267.38 | 264.59 | 247.0  | 40 | 128 | 225 | 280 | FS32280247 |
| 61 | 271.84 | 269.04 | 252.0  | 40 | 128 | 230 | 284 | FS32284252 |
| 62 | 276.29 | 273.50 | 256.0  | 40 | 128 | 234 | 289 | FS32289256 |
| 63 | 280.75 | 277.96 | 261.0  | 40 | 128 | 239 | 293 | FS32293261 |
| 64 | 285.21 | 282.41 | 265.0  | 40 | 130 | 243 | 297 | FS32297265 |
| 65 | 289.66 | 286.87 | 269.0  | 40 | 130 | 247 | 302 | FS32302269 |
| 66 | 294.12 | 291.32 | 274.0  | 40 | 130 | 252 | 306 | FS32306274 |
| 67 | 298.57 | 295.78 | 278.0  | 40 | 130 | 256 | 311 | FS32311278 |
| 68 | 303.03 | 300.24 | 283.0  | 50 | 132 | 261 | 315 | FS32315283 |
| 69 | 307.49 | 304.69 | 287.0  | 50 | 132 | 265 | 320 | FS32320287 |
| 70 | 311.94 | 309.15 | 291.0  | 50 | 132 | 269 | 324 | FS32324291 |
| 71 | 316.40 | 313.61 | 296.0  | 50 | 132 | 274 | 329 | FS32329296 |
| 72 | 320.86 | 318.06 | 301.0  | 50 | 134 | 279 | 333 | FS32333301 |
| 73 | 325.31 | 322.52 | 305.0  | 50 | 134 | 283 | 338 | FS32338305 |
| 74 | 329.77 | 326.98 | 309.0  | 50 | 134 | 287 | 342 | FS32342309 |

| 歯数  | PD     | OD     | C(FID) | B  | H   | M   | FOD | フランジ呼称     |
|-----|--------|--------|--------|----|-----|-----|-----|------------|
| 75  | 334.23 | 331.43 | 314.0  | 50 | 134 | 292 | 346 | FS32346314 |
| 76  | 338.68 | 335.89 | 318.0  | 50 | 136 | 296 | 351 | FS32351318 |
| 77  | 343.14 | 340.34 | 323.0  | 50 | 136 | 301 | 355 | FS32355323 |
| 78  | 347.59 | 344.80 | 327.0  | 50 | 136 | 305 | 360 | FS32360327 |
| 79  | 352.05 | 349.26 | 332.0  | 50 | 136 | 310 | 364 | FS32364332 |
| 80  | 356.51 | 353.71 | 336.0  | 50 | 138 | 314 | 369 | FS32369336 |
| 81  | 360.96 | 358.17 | 341.0  | 50 | 138 | 319 | 373 | FS32373341 |
| 82  | 365.42 | 362.63 | 345.0  | 50 | 138 | 323 | 378 | FS32378345 |
| 83  | 369.88 | 367.08 | 349.0  | 50 | 138 | 327 | 382 | FS32382349 |
| 84  | 374.33 | 371.54 | 354.0  | 50 | 140 | 332 | 387 | FS32387354 |
| 85  | 378.79 | 375.99 | 358.0  | 50 | 140 | 336 | 391 | FS32391358 |
| 86  | 383.25 | 380.45 | 363.0  | 50 | 140 | 341 | 395 | FS32395363 |
| 87  | 387.70 | 384.91 | 367.0  | 50 | 140 | 345 | 400 | FS32400367 |
| 88  | 392.16 | 389.36 | 372.0  | 50 | 142 | 350 | 404 | FS32404372 |
| 89  | 396.61 | 393.82 | 376.0  | 50 | 142 | 354 | 409 | FS32409376 |
| 90  | 401.07 | 398.28 | 381.0  | 50 | 142 | 359 | 413 | FS32413381 |
| 91  | 405.53 | 402.73 | 385.0  | 50 | 142 | 363 | 418 | -          |
| 92  | 409.98 | 407.19 | 390.0  | 50 | 144 | 368 | 422 | -          |
| 93  | 414.44 | 411.65 | 394.0  | 50 | 144 | 372 | 427 | -          |
| 94  | 418.90 | 416.10 | 398.0  | 50 | 144 | 376 | 431 | -          |
| 95  | 423.35 | 420.56 | 403.0  | 50 | 144 | 381 | 436 | -          |
| 96  | 427.81 | 425.01 | 407.0  | 50 | 146 | 385 | 440 | FS32440407 |
| 97  | 432.26 | 429.47 | 412.0  | 50 | 146 | 390 | 445 | -          |
| 98  | 436.72 | 433.93 | 416.0  | 50 | 146 | 394 | 449 | -          |
| 99  | 441.18 | 438.38 | 421.0  | 50 | 146 | 399 | 453 | -          |
| 100 | 445.63 | 442.84 | 425.0  | 50 | 148 | 403 | 458 | -          |
| 101 | 450.09 | 447.30 | 430.0  | 50 | 148 | 408 | 462 | -          |
| 102 | 454.55 | 451.75 | 434.0  | 50 | 148 | 412 | 467 | -          |
| 103 | 459.00 | 456.21 | 439.0  | 50 | 148 | 417 | 471 | -          |
| 104 | 463.46 | 460.67 | 443.0  | 50 | 150 | 421 | 476 | -          |
| 105 | 467.92 | 465.12 | 447.0  | 50 | 150 | 425 | 480 | -          |
| 106 | 472.37 | 469.58 | 452.0  | 50 | 150 | 430 | 485 | -          |
| 107 | 476.83 | 474.03 | 456.0  | 50 | 150 | 434 | 489 | -          |
| 108 | 481.28 | 478.49 | 461.0  | 50 | 152 | 439 | 494 | -          |
| 109 | 485.74 | 482.95 | 465.0  | 50 | 152 | 443 | 498 | -          |
| 110 | 490.20 | 487.40 | 470.0  | 50 | 152 | 448 | 502 | -          |
| 111 | 494.65 | 491.86 | 474.0  | 50 | 152 | 452 | 507 | -          |
| 112 | 499.11 | 496.32 | 479.0  | 50 | 154 | 457 | 511 | -          |
| 113 | 503.57 | 500.77 | 483.0  | 60 | 154 | 461 | 516 | -          |
| 114 | 508.02 | 505.23 | 487.0  | 60 | 154 | 465 | 520 | -          |
| 115 | 512.48 | 509.68 | 492.0  | 60 | 154 | 470 | 525 | -          |
| 116 | 516.94 | 514.14 | 496.0  | 60 | 156 | 474 | 529 | -          |
| 117 | 521.39 | 518.60 | 501.0  | 60 | 156 | 479 | 534 | -          |
| 118 | 525.85 | 523.05 | 505.0  | 60 | 156 | 483 | 538 | -          |
| 119 | 530.30 | 527.51 | 510.0  | 60 | 156 | 488 | 543 | -          |
| 120 | 534.76 | 531.97 | 514.0  | 60 | 158 | 492 | 547 | -          |

□ は標準在庫プーリもご用意しております。形状については、130ページをご参照ください。  
標準在庫プーリのB寸法は、下穴寸法を記載しております。

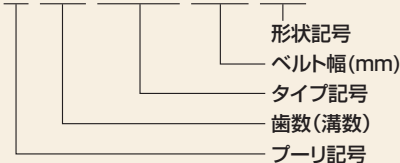
# MXLプーリ

## ●プーリ歯形寸法

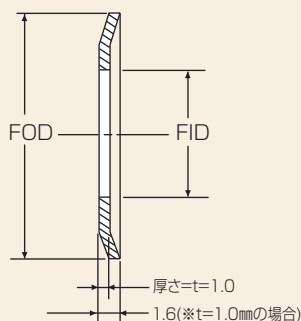


## ●プーリ呼称例

### P 30 MXL 6.4-6F



## ●フランジ参考寸法

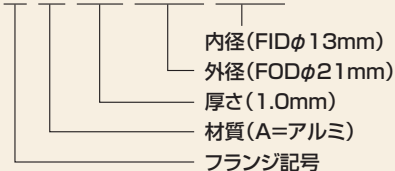


※図はプレスフランジの参考図です。  
切削フランジの場合形状が異なります。  
※フランジのみの販売は行っていません。

## ●フランジ呼称例

(材質 アルミ)

### F A 10 021 013



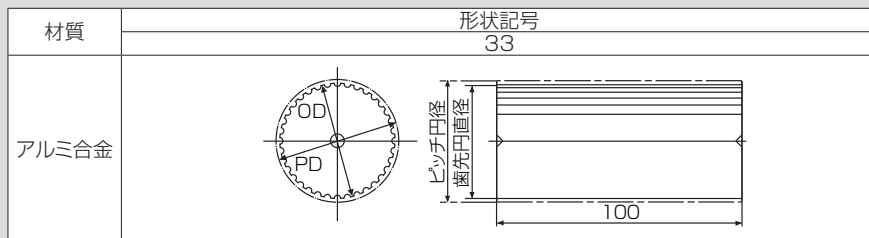
※フランジのみの販売はしていません。

## 標準在庫プーリ

MXLプーリは、歯幅100mmの円筒状プーリを標準在庫品としてラインナップしております。円筒状プーリ1個とフランジ10枚を1セットで納入いたします。

※フランジのみの販売はしていません。

## 標準在庫プーリの形状



## 標準在庫プーリ一覧表

| 歯数 | 幅   | 形状記号 | フランジ          | 歯数  | 幅   | 形状記号 | フランジ          |
|----|-----|------|---------------|-----|-----|------|---------------|
| 10 | 60  | 33   | -             | 38  | 100 | 33   | FA 10030020   |
| 12 | 60  | 33   | FA 10012005   | 39  | 100 | 33   | FA 10030020   |
| 14 | 60  | 33   | FA 10013006   | 40  | 100 | 33   | FA 10032020   |
| 16 | 60  | 33   | FA 10014007   | 42  | 100 | 33   | FA 10033023 * |
| 18 | 100 | 33   | FA 10016008   | 44  | 100 | 33   | FA 10035025   |
| 20 | 100 | 33   | FA 10017009   | 46  | 100 | 33   | FA 10035025   |
| 21 | 100 | 33   | FA 10017009   | 48  | 100 | 33   | FA 10040028 * |
| 22 | 100 | 33   | FA 10021012   | 50  | 100 | 33   | FA 10040028 * |
| 23 | 100 | 33   | FA 10021013 * | 52  | 100 | 33   | FA 10040028 * |
| 24 | 100 | 33   | FA 10021013 * | 54  | 100 | 33   | FA 10040028 * |
| 25 | 100 | 33   | FA 10024013 * | 56  | 100 | 33   | FA 10045031   |
| 26 | 100 | 33   | FA 10024013 * | 58  | 100 | 33   | FA 10045031   |
| 27 | 100 | 33   | FA 10024013 * | 60  | 100 | 33   | FA 10045031   |
| 28 | 100 | 33   | FA 10024013 * | 64  | 100 | 33   | FA 10048036   |
| 29 | 100 | 33   | FA 10024013 * | 68  | 100 | 33   | FA 10052036   |
| 30 | 100 | 33   | FA 10025015   | 72  | 100 | 33   | FA 10052036   |
| 31 | 100 | 33   | FA 10025015   | 76  | 100 | 33   | FA 10055041   |
| 32 | 100 | 33   | FA 10025015   | 80  | 100 | 33   | FA 10058046   |
| 33 | 100 | 33   | FA 10028018 * | 90  | 100 | 33   | FA 10067051   |
| 34 | 100 | 33   | FA 10028018 * | 100 | 100 | 33   | FA 10070056   |
| 35 | 100 | 33   | FA 10028018 * | 110 | 100 | 33   | FA 10077065   |
| 36 | 100 | 33   | FA 10028018 * | 120 | 100 | 33   | FA 10083066   |
| 37 | 100 | 33   | FA 10030020   |     |     |      |               |

※フランジ※印付は FID 寸法と異なります。

標準在庫プーリの寸法は、133ページをご参照ください。

## 加工参考形状および記号

| 記号 | 33 | 33F | 6 | 6F |
|----|----|-----|---|----|
| 形状 |    |     |   |    |

ベルト幅に対するL、W、A、fb寸法 単位 mm

| ベルト幅             | 3.2  | 4.8  | 6.4  | 7.9  | 9.5  | 12.7 |
|------------------|------|------|------|------|------|------|
| L(参考)            | 15.0 | 16.0 | 18.0 | 20.0 | 22.0 | 24.0 |
| W                | 7.5  | 9.1  | 10.7 | 12.2 | 13.9 | 17.5 |
| A <sub>0.2</sub> | 4.2  | 5.8  | 7.4  | 8.9  | 10.6 | 14.2 |
| fb               | 1.65 | 1.65 | 1.65 | 1.65 | 1.65 | 1.65 |

※フランジ取付け部寸法 C の基準外径は FID と同じ寸法を採用しています。しかし許容差がそれぞれに異なります。

フランジ内径 (FID) およびプーリ段付け部外径 (C) の許容差については 148 ページをご参照ください。

※プーリ材質及び表面処理に関する注意点は、155 ページをご参照ください。

$$\text{ピッチ円直径 (PD)} = \frac{P \times N}{\pi}$$

$$\text{歯先円直径 (OD)} = \text{PD} - 2 \times \text{PLD}$$

P: ベルトピッチ N: プーリ歯数  
π: 円周率 MXL・PLD: 0.254mm



## MXLプーリ寸法表

下表は、標準在庫プーリ・受注生産プーリをご検討いただく際の参考寸法です。表以外の歯数・寸法のプーリも製作いたします。当社までお問い合わせください。

単位 mm

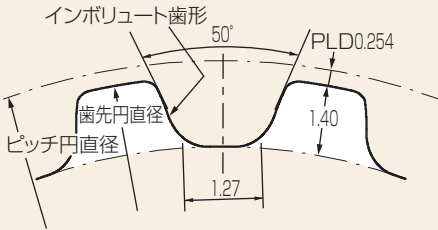
| 歯数 | PD    | OD    | C(FID) | B  | H  | FOD | フランジ呼称     |
|----|-------|-------|--------|----|----|-----|------------|
| 10 | 6.47  | 5.96  | -      | -  | -  | -   | -          |
| 11 | 7.11  | 6.61  | -      | -  | -  | -   | -          |
| 12 | 7.76  | 7.25  | 5.0    | -  | -  | 12  | FA10012005 |
| 13 | 8.41  | 7.90  | 6.0    | 3  | -  | 13  | FA10013006 |
| 14 | 9.06  | 8.55  | 6.0    | 3  | -  | 13  | FA10013006 |
| 15 | 9.70  | 9.19  | 7.0    | 3  | -  | 14  | FA10014007 |
| 16 | 10.35 | 9.84  | 7.0    | 3  | -  | 14  | FA10014007 |
| 17 | 11.00 | 10.49 | 8.0    | 4  | -  | 16  | FA10016008 |
| 18 | 11.64 | 11.13 | 8.0    | 4  | -  | 16  | FA10016008 |
| 19 | 12.29 | 11.78 | 8.0    | 4  | -  | 16  | FA10016008 |
| 20 | 12.94 | 12.43 | 9.0    | 4  | -  | 17  | FA10017009 |
| 21 | 13.58 | 13.07 | 9.0    | 4  | -  | 17  | FA10017009 |
| 22 | 14.23 | 13.72 | 12.0   | 5  | 10 | 21  | FA10021012 |
| 23 | 14.88 | 14.37 | 12.5   | 5  | 10 | 21  | FA10021013 |
| 24 | 15.52 | 15.02 | 12.5   | 5  | 10 | 21  | FA10021013 |
| 25 | 16.17 | 15.66 | 12.5   | 5  | 10 | 24  | FA10024013 |
| 26 | 16.82 | 16.31 | 12.5   | 5  | 10 | 24  | FA10024013 |
| 27 | 17.46 | 16.96 | 12.5   | 5  | 10 | 24  | FA10024013 |
| 28 | 18.11 | 17.60 | 12.5   | 5  | 10 | 24  | FA10024013 |
| 29 | 18.76 | 18.25 | 12.5   | 5  | 10 | 24  | FA10024013 |
| 30 | 19.40 | 18.90 | 15.0   | 5  | 12 | 25  | FA10025015 |
| 31 | 20.05 | 19.54 | 15.0   | 5  | 12 | 25  | FA10025015 |
| 32 | 20.70 | 20.19 | 15.0   | 5  | 12 | 25  | FA10025015 |
| 33 | 21.34 | 20.84 | 17.5   | 6  | 14 | 28  | FA10028018 |
| 34 | 21.99 | 21.48 | 17.5   | 6  | 14 | 28  | FA10028018 |
| 35 | 22.64 | 22.13 | 17.5   | 6  | 14 | 28  | FA10028018 |
| 36 | 23.29 | 22.78 | 17.5   | 6  | 14 | 28  | FA10028018 |
| 37 | 23.93 | 23.42 | 20.0   | 6  | 16 | 30  | FA10030020 |
| 38 | 24.58 | 24.07 | 20.0   | 6  | 16 | 30  | FA10030020 |
| 39 | 25.23 | 24.72 | 20.0   | 6  | 16 | 30  | FA10030020 |
| 40 | 25.87 | 25.36 | 20.0   | 6  | 16 | 32  | FA10032020 |
| 41 | 26.52 | 26.01 | 20.0   | 6  | 16 | 32  | FA10032020 |
| 42 | 27.17 | 26.66 | 22.5   | 6  | 18 | 33  | FA10033023 |
| 43 | 27.81 | 27.30 | 22.5   | 6  | 18 | 33  | FA10033023 |
| 44 | 28.46 | 27.95 | 25.0   | 6  | 20 | 35  | FA10035025 |
| 45 | 29.11 | 28.60 | 25.0   | 6  | 20 | 35  | FA10035025 |
| 46 | 29.75 | 29.25 | 25.0   | 6  | 20 | 35  | FA10035025 |
| 47 | 30.40 | 29.89 | 25.0   | 6  | 20 | 35  | FA10035025 |
| 48 | 31.05 | 30.54 | 27.5   | 8  | 22 | 40  | FA10040028 |
| 49 | 31.69 | 31.19 | 27.5   | 8  | 22 | 40  | FA10040028 |
| 50 | 32.34 | 31.83 | 27.5   | 8  | 22 | 40  | FA10040028 |
| 51 | 32.99 | 32.48 | 27.5   | 8  | 22 | 40  | FA10040028 |
| 52 | 33.63 | 33.13 | 27.5   | 8  | 22 | 40  | FA10040028 |
| 53 | 34.28 | 33.77 | 27.5   | 8  | 22 | 40  | FA10040028 |
| 54 | 34.93 | 34.42 | 27.5   | 8  | 22 | 40  | FA10040028 |
| 55 | 35.57 | 35.07 | 31.0   | 8  | 26 | 45  | FA10045031 |
| 56 | 36.22 | 35.71 | 31.0   | 8  | 26 | 45  | FA10045031 |
| 57 | 36.87 | 36.36 | 31.0   | 8  | 26 | 45  | FA10045031 |
| 58 | 37.51 | 37.01 | 31.0   | 8  | 26 | 45  | FA10045031 |
| 59 | 38.16 | 37.65 | 31.0   | 8  | 26 | 45  | FA10045031 |
| 60 | 38.81 | 38.30 | 31.0   | 8  | 26 | 45  | FA10045031 |
| 61 | 39.46 | 38.95 | 31.0   | 8  | 26 | 45  | FA10045031 |
| 62 | 40.10 | 39.59 | 31.0   | 8  | 26 | 45  | FA10045031 |
| 63 | 40.75 | 40.24 | 36.0   | 10 | 30 | 48  | FA10048036 |
| 64 | 41.40 | 40.89 | 36.0   | 10 | 30 | 48  | FA10048036 |
| 65 | 42.04 | 41.53 | 36.0   | 10 | 30 | 48  | FA10048036 |
| 66 | 42.69 | 42.18 | 36.0   | 10 | 30 | 48  | FA10048036 |
| 67 | 43.34 | 42.83 | 36.0   | 10 | 30 | 48  | FA10048036 |
| 68 | 43.98 | 43.47 | 36.0   | 10 | 30 | 52  | FA10052036 |
| 69 | 44.63 | 44.12 | 36.0   | 10 | 30 | 52  | FA10052036 |
| 70 | 45.28 | 44.77 | 36.0   | 10 | 30 | 52  | FA10052036 |
| 71 | 45.92 | 45.42 | 36.0   | 10 | 30 | 52  | FA10052036 |
| 72 | 46.57 | 46.06 | 36.0   | 10 | 30 | 52  | FA10052036 |
| 73 | 47.22 | 46.71 | 41.0   | 10 | 32 | 55  | FA10055041 |
| 74 | 47.86 | 47.36 | 41.0   | 10 | 32 | 55  | FA10055041 |
| 75 | 48.51 | 48.00 | 41.0   | 10 | 32 | 55  | FA10055041 |
| 76 | 49.16 | 48.65 | 41.0   | 10 | 32 | 55  | FA10055041 |
| 77 | 49.80 | 49.30 | 41.0   | 10 | 32 | 55  | FA10055041 |
| 78 | 50.45 | 49.94 | 46.0   | 10 | 34 | 58  | FA10058046 |
| 79 | 51.10 | 50.59 | 46.0   | 12 | 34 | 58  | FA10058046 |
| 80 | 51.74 | 51.24 | 46.0   | 12 | 34 | 58  | FA10058046 |

| 歯数  | PD    | OD    | C(FID) | B  | H  | FOD | フランジ呼称     |
|-----|-------|-------|--------|----|----|-----|------------|
| 81  | 52.39 | 51.88 | 46.0   | 12 | 34 | 58  | FA10058046 |
| 82  | 53.04 | 52.53 | 46.0   | 12 | 34 | 58  | FA10058046 |
| 83  | 53.68 | 53.18 | 46.0   | 12 | 34 | 61  | FA10061046 |
| 84  | 54.33 | 53.82 | 46.0   | 12 | 34 | 61  | FA10061046 |
| 85  | 54.98 | 54.47 | 46.0   | 12 | 34 | 61  | FA10061046 |
| 86  | 55.63 | 55.12 | 46.0   | 12 | 34 | 61  | FA10061046 |
| 87  | 56.27 | 55.76 | 51.0   | 12 | 36 | 67  | FA10067051 |
| 88  | 56.92 | 56.41 | 51.0   | 12 | 36 | 67  | FA10067051 |
| 89  | 57.57 | 57.06 | 51.0   | 12 | 36 | 67  | FA10067051 |
| 90  | 58.21 | 57.70 | 51.0   | 12 | 36 | 67  | FA10067051 |
| 91  | 58.86 | 58.35 | 51.0   | 12 | 36 | 67  | FA10067051 |
| 92  | 59.51 | 59.00 | 51.0   | 12 | 36 | 67  | FA10067051 |
| 93  | 60.15 | 59.64 | 51.0   | 12 | 36 | 67  | FA10067051 |
| 94  | 60.80 | 60.29 | 51.0   | 12 | 36 | 67  | FA10067051 |
| 95  | 61.45 | 60.94 | 51.0   | 12 | 36 | 67  | FA10067051 |
| 96  | 62.09 | 61.59 | 51.0   | 12 | 36 | 67  | FA10067051 |
| 97  | 62.74 | 62.23 | 56.0   | 12 | 38 | 70  | FA10070056 |
| 98  | 63.39 | 62.88 | 56.0   | 12 | 38 | 70  | FA10070056 |
| 99  | 64.03 | 63.53 | 56.0   | 12 | 38 | 70  | FA10070056 |
| 100 | 64.68 | 64.17 | 56.0   | 12 | 38 | 70  | FA10070056 |
| 101 | 65.33 | 64.82 | 56.0   | 12 | 38 | 70  | FA10070056 |
| 102 | 65.97 | 65.47 | 61.0   | 12 | 40 | 76  | FA10076061 |
| 103 | 66.62 | 66.11 | 61.0   | 12 | 40 | 76  | FA10076061 |
| 104 | 67.27 | 66.76 | 61.0   | 12 | 40 | 76  | FA10076061 |
| 105 | 67.91 | 67.41 | 61.0   | 12 | 40 | 76  | FA10076061 |
| 106 | 68.56 | 68.05 | 61.0   | 12 | 40 | 76  | FA10076061 |
| 107 | 69.21 | 68.70 | 61.0   | 12 | 40 | 76  | FA10076061 |
| 108 | 69.86 | 69.35 | 65.0   | 12 | 44 | 77  | FA10077065 |
| 109 | 70.50 | 69.99 | 65.0   | 12 | 44 | 77  | FA10077065 |
| 110 | 71.15 | 70.64 | 65.0   | 12 | 44 | 77  | FA10077065 |
| 111 | 71.80 | 71.29 | 65.0   | 12 | 44 | 77  | FA10077065 |
| 112 | 72.44 | 71.93 | 65.0   | 12 | 44 | 77  | FA10077065 |
| 113 | 73.09 | 72.58 | 66.0   | 12 | 48 | 83  | FA10083066 |
| 114 | 73.74 | 73.23 | 66.0   | 12 | 48 | 83  | FA10083066 |
| 115 | 74.38 | 73.87 | 66.0   | 12 | 48 | 83  | FA10083066 |
| 116 | 75.03 | 74.52 | 66.0   | 12 | 48 | 83  | FA10083066 |
| 117 | 75.68 | 75.17 | 66.0   | 12 | 48 | 83  | FA10083066 |
| 118 | 76.32 | 75.82 | 66.0   | 12 | 48 | 83  | FA10083066 |
| 119 | 76.97 | 76.46 | 66.0   | 12 | 48 | 83  | FA10083066 |
| 120 | 77.62 | 77.11 | 66.0   | 12 | 48 | 83  | FA10083066 |
| 121 | 78.26 | 77.76 | 74.0   | 12 | 52 | 86  | FA10086074 |
| 122 | 78.91 | 78.40 | 74.0   | 12 | 52 | 86  | FA10086074 |
| 123 | 79.56 | 79.05 | 74.0   | 12 | 52 | 86  | FA10086074 |
| 124 | 80.20 | 79.70 | 74.0   | 12 | 52 | 86  | FA10086074 |
| 125 | 80.85 | 80.34 | 74.0   | 12 | 52 | 86  | FA10086074 |
| 126 | 81.50 | 80.99 | 74.0   | 12 | 52 | 86  | FA10086074 |
| 127 | 82.14 | 81.64 | 74.0   | 12 | 52 | 86  | FA10086074 |
| 128 | 82.79 | 82.28 | 77.0   | 12 | 58 | 90  | FA10090077 |
| 129 | 83.44 | 82.93 | 77.0   | 12 | 58 | 90  | FA10090077 |
| 130 | 84.08 | 83.58 | 77.0   | 12 | 58 | 90  | FA10090077 |
| 131 | 84.73 | 84.22 | 77.0   | 12 | 58 | 90  | FA10090077 |
| 132 | 85.38 | 84.87 | 77.0   | 12 | 58 | 90  | FA10090077 |
| 133 | 86.03 | 85.52 | 81.0   | 12 | 62 | 93  | FA10093081 |
| 134 | 86.67 | 86.16 | 81.0   | 12 | 62 | 93  | FA10093081 |
| 135 | 87.32 | 86.81 | 81.0   | 12 | 62 | 93  | FA10093081 |
| 136 | 87.97 | 87.46 | 81.0   | 12 | 62 | 93  | FA10093081 |
| 137 | 88.61 | 88.10 | 84.0   | 12 | 62 | 96  | FA12096084 |
| 138 | 89.26 | 88.75 | 84.0   | 12 | 62 | 96  | FA12096084 |
| 139 | 89.91 | 89.40 | 84.0   | 12 | 62 | 96  | FA12096084 |
| 140 | 90.55 | 90.04 | 84.0   | 12 | 62 | 96  | FA12096084 |
| 141 | 91.20 | 90.69 | 84.0   | 12 | 62 | 96  | FA12096084 |
| 142 | 91.85 | 91.34 | 84.0   | 12 | 62 | 96  | FA12096084 |
| 143 | 92.49 | 91.99 | 87.0   | 12 | 66 | 99  | FA12099087 |
| 144 | 93.14 | 92.63 | 87.0   | 12 | 66 | 99  | FA12099087 |
| 145 | 93.79 | 93.28 | 87.0   | 12 | 66 | 99  | FA12099087 |
| 146 | 94.43 | 93.93 | 87.0   | 12 | 66 | 99  | FA12099087 |
| 147 | 95.08 | 94.57 | 87.0   | 12 | 66 | 99  | FA12099087 |
| 148 | 95.73 | 95.22 | 90.0   | 12 | 72 | 102 | FA12102090 |
| 149 | 96.37 | 95.87 | 90.0   | 12 | 72 | 102 | FA12102090 |
| 150 | 97.02 | 96.51 | 90.0   | 12 | 72 | 102 | FA12102090 |

□ は標準在庫プーリもご用意しております。形状については、132ページをご参照ください。

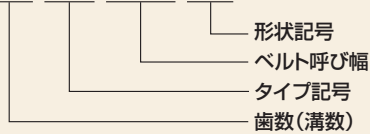
# XLプーリ

## ●プーリ歯形寸法

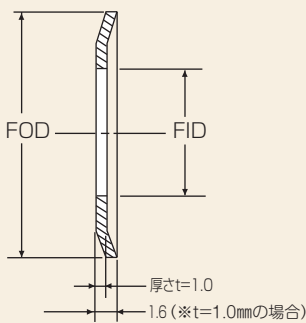


## ●プーリ呼称例

### 30 XL 037-6F



## ●フランジ参考寸法

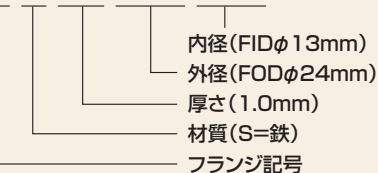


※図はプレスフランジの参考図です。  
切削フランジの場合形状が異なります。  
※フランジのみの販売は行っていません。

## ●フランジ呼称例

(材質 鉄)

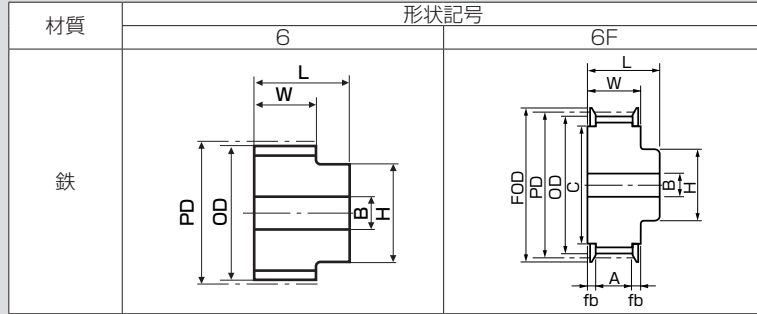
### FS 10 024 013



※フランジのみの販売はしていません。

## 標準在庫プーリ

### 標準在庫プーリの形状



### 標準在庫プーリ一覧表

| 歯数 | ベルト呼び幅と形状記号 |    | L             | フランジ | 歯数   | ベルト呼び幅と形状記号 |             | L | フランジ |
|----|-------------|----|---------------|------|------|-------------|-------------|---|------|
|    | 037         | 6F |               |      |      | 037         | 6F          |   |      |
| 10 | 6,6F        | 20 | FS 10024013 * | 26   | 6,6F | 22          | FS 10048036 |   |      |
| 11 | 6F          | 20 | FS 10024013 * | 27   | 6F   | 22          | FS 10052036 |   |      |
| 12 | 6,6F        | 20 | FS 10025015   | 28   | 6,6F | 22          | FS 10055041 |   |      |
| 13 | 6F          | 20 | FS 10028018 * | 29   | 6F   | 22          | FS 10055041 |   |      |
| 14 | 6,6F        | 20 | FS 10028018 * | 30   | 6,6F | 22          | FS 10055041 |   |      |
| 15 | 6F          | 20 | FS 10030020   | 32   | 6,6F | 25          | FS 10058046 |   |      |
| 16 | 6,6F        | 20 | FS 10032020   | 34   | 6,6F | 25          | FS 10061046 |   |      |
| 17 | 6F          | 20 | FS 10033023 * | 36   | 6,6F | 25          | FS 10067051 |   |      |
| 18 | 6,6F        | 20 | FS 10035025   | 38   | 6    | 25          | -           |   |      |
| 19 | 6,6F        | 20 | FS 10035025   | 40   | 6    | 25          | -           |   |      |
| 20 | 6,6F        | 22 | FS 10040028 * | 42   | 6    | 25          | -           |   |      |
| 21 | 6,6F        | 22 | FS 10040028 * | 44   | 6    | 25          | -           |   |      |
| 22 | 6,6F        | 22 | FS 10045031   | 46   | 6    | 25          | -           |   |      |
| 23 | 6F          | 22 | FS 10045031   | 48   | 6    | 25          | -           |   |      |
| 24 | 6,6F        | 22 | FS 10045031   | 60   | 6    | 25          | -           |   |      |
| 25 | 6F          | 22 | FS 10048036   | 72   | 6    | 25          | -           |   |      |

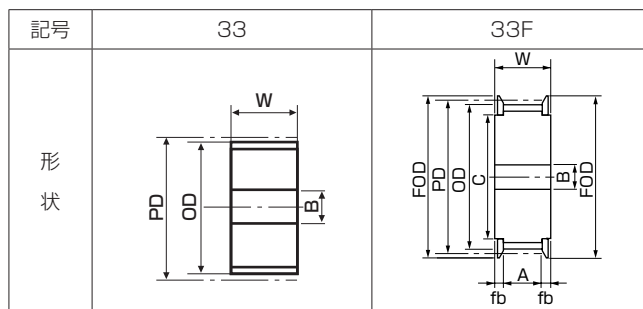
標準在庫プーリのフランジは、カシメずに納入いたします。

XLは、幅呼称 025/031/037 兼用です。

標準在庫プーリの寸法は、135ページをご参照ください。

※フランジ※印付はFID寸法と異なります。

### 加工参考形状および記号



### ベルト呼び幅に対するW、A、fb寸法 単位 mm

| ベルト呼び幅           | 025  | 037  | 050  | 075  | 100  |
|------------------|------|------|------|------|------|
| W                | 11.1 | 14.3 | 17.9 | 24.2 | 30.6 |
| A <sub>0.2</sub> | 7.4  | 10.6 | 14.2 | 20.5 | 26.9 |
| fb               | 1.85 | 1.85 | 1.85 | 1.85 | 1.85 |

※フランジ取付け部寸法Cの基準外径はFIDと同じ寸法を採用しています。しかし許容差がそれぞれに異なります。

フランジ内径(FID)およびプーリ段付け部外径(C)の許容差については148ページをご参照ください。

※プーリ材質及び表面処理に関する注意点は、155ページをご参照ください。

$$\text{ピッチ円直径(PD)} = \frac{P \times N}{\pi}$$

$$\text{歯先円直径(OD)} = \text{PD} - 2 \times \text{PLD}$$

P: ベルトピッチ N: プーリ歯数  
π: 円周率 XL・PLD: 0.254mm

## XLプーリ寸法表

下表は、標準在庫プーリ・受注生産プーリをご検討いただく際の参考寸法です。表以外の歯数・寸法のプーリも製作いたします。当社までお問い合わせください。

単位 mm

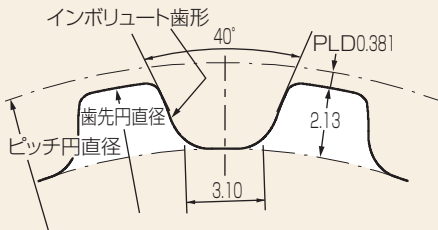
| 歯数 | PD     | OD     | C(FID) | B  | H    | FOD | フランジ呼称     |
|----|--------|--------|--------|----|------|-----|------------|
| 10 | 16.17  | 15.66  | 12.5   | 5  | 10.5 | 24  | FS10024013 |
| 11 | 17.79  | 17.28  | 12.5   | 5  | 10.5 | 24  | FS10024013 |
| 12 | 19.40  | 18.90  | 15.0   | 5  | 13   | 25  | FS10025015 |
| 13 | 21.02  | 20.51  | 17.5   | 6  | 14   | 28  | FS10028018 |
| 14 | 22.64  | 22.13  | 17.5   | 6  | 15   | 28  | FS10028018 |
| 15 | 24.26  | 23.75  | 20.0   | 6  | 16   | 30  | FS10030020 |
| 16 | 25.87  | 25.36  | 20.0   | 6  | 17   | 32  | FS10032020 |
| 17 | 27.49  | 26.98  | 22.5   | 7  | 18   | 33  | FS10033023 |
| 18 | 29.11  | 28.60  | 25.0   | 7  | 20   | 35  | FS10035025 |
| 19 | 30.72  | 30.22  | 25.0   | 8  | 22   | 35  | FS10035025 |
| 20 | 32.34  | 31.83  | 27.5   | 8  | 24   | 40  | FS10040028 |
| 21 | 33.96  | 33.45  | 27.5   | 8  | 24   | 40  | FS10040028 |
| 22 | 35.57  | 35.07  | 31.0   | 8  | 26   | 45  | FS10045031 |
| 23 | 37.19  | 36.68  | 31.0   | 8  | 26   | 45  | FS10045031 |
| 24 | 38.81  | 38.30  | 31.0   | 8  | 26   | 45  | FS10045031 |
| 25 | 40.43  | 39.92  | 36.0   | 8  | 26   | 48  | FS10048036 |
| 26 | 42.04  | 41.53  | 36.0   | 10 | 28   | 48  | FS10048036 |
| 27 | 43.66  | 43.15  | 36.0   | 10 | 28   | 52  | FS10052036 |
| 28 | 45.28  | 44.77  | 41.0   | 10 | 28   | 55  | FS10055041 |
| 29 | 46.89  | 46.39  | 41.0   | 10 | 28   | 55  | FS10055041 |
| 30 | 48.51  | 48.00  | 41.0   | 10 | 30   | 55  | FS10055041 |
| 31 | 50.13  | 49.62  | 46.0   | 10 | 30   | 58  | FS10058046 |
| 32 | 51.74  | 51.24  | 46.0   | 10 | 30   | 58  | FS10058046 |
| 33 | 53.36  | 52.85  | 46.0   | 10 | 30   | 61  | FS10061046 |
| 34 | 54.98  | 54.47  | 46.0   | 10 | 30   | 61  | FS10061046 |
| 35 | 56.60  | 56.09  | 51.0   | 10 | 30   | 67  | FS10067051 |
| 36 | 58.21  | 57.70  | 51.0   | 10 | 30   | 67  | FS10067051 |
| 37 | 59.83  | 59.32  | 51.0   | 10 | 30   | 67  | FS10067051 |
| 38 | 61.45  | 60.94  | 56.0   | 10 | 32   | 70  | FS10070056 |
| 39 | 63.06  | 62.56  | 56.0   | 10 | 32   | 70  | FS10070056 |
| 40 | 64.68  | 64.17  | 56.0   | 10 | 32   | 70  | FS10070056 |
| 41 | 66.30  | 65.79  | 61.0   | 10 | 32   | 76  | FS10076061 |
| 42 | 67.91  | 67.41  | 61.0   | 10 | 32   | 76  | FS10076061 |
| 43 | 69.53  | 69.02  | 61.0   | 10 | 32   | 76  | FS10076061 |
| 44 | 71.15  | 70.64  | 61.0   | 10 | 32   | 76  | FS10076061 |
| 45 | 72.77  | 72.26  | 66.0   | 10 | 32   | 83  | FS10083066 |
| 46 | 74.38  | 73.87  | 66.0   | 10 | 32   | 83  | FS10083066 |
| 47 | 76.00  | 75.49  | 66.0   | 10 | 32   | 83  | FS10083066 |
| 48 | 77.62  | 77.11  | 71.0   | 12 | 34   | 83  | FS10083071 |
| 49 | 79.23  | 78.73  | 71.0   | 12 | 34   | 88  | -          |
| 50 | 80.85  | 80.34  | 71.0   | 12 | 34   | 88  | -          |
| 51 | 82.47  | 81.96  | 75.0   | 12 | 34   | 95  | -          |
| 52 | 84.08  | 83.58  | 75.0   | 12 | 34   | 95  | -          |
| 53 | 85.70  | 85.19  | 75.0   | 12 | 34   | 95  | -          |
| 54 | 87.32  | 86.81  | 80.0   | 12 | 34   | 99  | -          |
| 55 | 88.94  | 88.43  | 80.0   | 12 | 34   | 99  | -          |
| 56 | 90.55  | 90.04  | 80.0   | 12 | 36   | 99  | -          |
| 57 | 92.17  | 91.66  | 80.0   | 12 | 36   | 99  | -          |
| 58 | 93.79  | 93.28  | 85.0   | 12 | 36   | 103 | -          |
| 59 | 95.40  | 94.90  | 85.0   | 12 | 36   | 103 | -          |
| 60 | 97.02  | 96.51  | 90.0   | 12 | 36   | 111 | -          |
| 61 | 98.64  | 98.13  | 90.0   | 12 | 36   | 111 | -          |
| 62 | 100.25 | 99.75  | 90.0   | 12 | 36   | 111 | -          |
| 63 | 101.87 | 101.36 | 90.0   | 12 | 38   | 111 | -          |
| 64 | 103.49 | 102.98 | 95.0   | 12 | 38   | 115 | -          |
| 65 | 105.11 | 104.60 | 95.0   | 12 | 38   | 115 | -          |

| 歯数  | PD     | OD     | C(FID) | B  | H  | FOD | フランジ呼称 |
|-----|--------|--------|--------|----|----|-----|--------|
| 66  | 106.72 | 106.21 | 95.0   | 12 | 38 | 115 | -      |
| 67  | 108.34 | 107.83 | 100.0  | 12 | 38 | 119 | -      |
| 68  | 109.96 | 109.45 | 100.0  | 12 | 38 | 119 | -      |
| 69  | 111.57 | 111.07 | 100.0  | 12 | 38 | 119 | -      |
| 70  | 113.19 | 112.68 | 100.0  | 12 | 38 | 119 | -      |
| 71  | 114.81 | 114.30 | 105.0  | 12 | 38 | 123 | -      |
| 72  | 116.43 | 115.92 | 105.0  | 12 | 38 | 123 | -      |
| 73  | 118.04 | 117.53 | 105.0  | 12 | 38 | 127 | -      |
| 74  | 119.66 | 119.15 | 110.0  | 12 | 40 | 131 | -      |
| 75  | 121.28 | 120.77 | 110.0  | 16 | 40 | 131 | -      |
| 76  | 122.89 | 122.39 | 110.0  | 16 | 40 | 131 | -      |
| 77  | 124.51 | 124.00 | 115.0  | 16 | 40 | 135 | -      |
| 78  | 126.13 | 125.62 | 115.0  | 16 | 40 | 135 | -      |
| 79  | 127.74 | 127.24 | 115.0  | 16 | 40 | 135 | -      |
| 80  | 129.36 | 128.85 | 120.0  | 16 | 44 | 140 | -      |
| 81  | 130.98 | 130.47 | 120.0  | 16 | 44 | 140 | -      |
| 82  | 132.60 | 132.09 | 120.0  | 16 | 44 | 140 | -      |
| 83  | 134.21 | 133.70 | 125.0  | 16 | 44 | 144 | -      |
| 84  | 135.83 | 135.32 | 125.0  | 16 | 44 | 144 | -      |
| 85  | 137.45 | 136.94 | 125.0  | 16 | 44 | 144 | -      |
| 86  | 139.06 | 138.56 | 125.0  | 16 | 44 | 148 | -      |
| 87  | 140.68 | 140.17 | 125.0  | 16 | 44 | 148 | -      |
| 88  | 142.30 | 141.79 | 125.0  | 16 | 44 | 148 | -      |
| 89  | 143.91 | 143.41 | 130.0  | 16 | 48 | 152 | -      |
| 90  | 145.53 | 145.02 | 130.0  | 16 | 48 | 152 | -      |
| 91  | 147.15 | 146.64 | 135.0  | 16 | 48 | 156 | -      |
| 92  | 148.77 | 148.26 | 135.0  | 16 | 48 | 156 | -      |
| 93  | 150.38 | 149.87 | 135.0  | 16 | 48 | 156 | -      |
| 94  | 152.00 | 151.49 | 140.0  | 16 | 52 | 160 | -      |
| 95  | 153.62 | 153.11 | 140.0  | 16 | 52 | 160 | -      |
| 96  | 155.23 | 154.73 | 140.0  | 16 | 52 | 160 | -      |
| 97  | 156.85 | 156.34 | 140.0  | 16 | 52 | 164 | -      |
| 98  | 158.47 | 157.96 | 140.0  | 16 | 52 | 164 | -      |
| 99  | 160.08 | 159.58 | 140.0  | 16 | 52 | 164 | -      |
| 100 | 161.70 | 161.19 | 145.0  | 16 | 52 | 168 | -      |
| 101 | 163.32 | 162.81 | 145.0  | 16 | 52 | 168 | -      |
| 102 | 164.94 | 164.43 | 150.0  | 16 | 58 | 172 | -      |
| 103 | 166.55 | 166.04 | 150.0  | 16 | 58 | 172 | -      |
| 104 | 168.17 | 167.66 | 155.0  | 16 | 58 | 176 | -      |
| 105 | 169.79 | 169.28 | 155.0  | 16 | 58 | 176 | -      |
| 106 | 171.40 | 170.90 | 155.0  | 16 | 58 | 180 | -      |
| 107 | 173.02 | 172.51 | 155.0  | 16 | 58 | 180 | -      |
| 108 | 174.64 | 174.13 | 155.0  | 16 | 58 | 180 | -      |
| 109 | 176.25 | 175.75 | 160.0  | 16 | 62 | 184 | -      |
| 110 | 177.87 | 177.36 | 160.0  | 16 | 62 | 184 | -      |
| 111 | 179.49 | 178.98 | 160.0  | 16 | 62 | 184 | -      |
| 112 | 181.11 | 180.60 | 160.0  | 16 | 62 | 184 | -      |
| 113 | 182.72 | 182.21 | 160.0  | 16 | 62 | 184 | -      |
| 114 | 184.34 | 183.83 | 170.0  | 16 | 66 | 192 | -      |
| 115 | 185.96 | 185.45 | 170.0  | 16 | 66 | 192 | -      |
| 116 | 187.57 | 187.07 | 170.0  | 16 | 66 | 196 | -      |
| 117 | 189.19 | 188.68 | 170.0  | 16 | 66 | 196 | -      |
| 118 | 190.81 | 190.30 | 170.0  | 16 | 66 | 196 | -      |
| 119 | 192.42 | 191.92 | 175.0  | 16 | 72 | 200 | -      |
| 120 | 194.04 | 193.53 | 175.0  | 16 | 72 | 200 | -      |

□ は標準在庫プーリもご用意しております。形状については、134ページをご参照ください。  
標準在庫プーリのB寸法は、下穴寸法を記載しております。

## Lプーリ

## ●プーリ歯形寸法

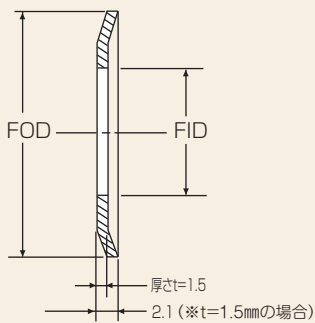


## ●プーリ呼称例

## 30 L 075-6F

形状記号  
ベルト呼び幅  
タイプ記号  
歯数(溝数)

## ●フランジ参考寸法



※図はプレスフランジの参考図です。  
切削フランジの場合形状が異なります。  
※フランジのみの販売は行っていません。

## ●フランジ呼称例

(材質 鉄)

## F S 15 048 036

内径(FIDφ36mm)  
外径(FODφ48mm)  
厚さ(1.5mm)  
材質(S=鉄)  
フランジ記号

※フランジのみの販売はしていません。

## 標準在庫プーリ

## 標準在庫プーリの形状

| 材質 | 形状記号 |    |     |
|----|------|----|-----|
|    | 6    | 6F | 33F |
| 鉄  |      |    |     |

## 標準在庫プーリ一覧表

| 歯数 | ベルト呼び幅と形状記号 |          |        | L(mm) |     |     | フランジ        |
|----|-------------|----------|--------|-------|-----|-----|-------------|
|    | 050         | 075      | 100    | 050   | 075 | 100 |             |
| 10 | 33F,6F      | 33F,6F   | 33F,6F | 29    | 38  | 45  | FS 15035025 |
| 12 | 33F,6F      | 33F,6F   | 33F,6F | 32    | 38  | 45  | FS 15045031 |
| 14 | 33F,6F      | 33F,6F   | 33F,6F | 32    | 38  | 45  | FS 15048036 |
| 15 | 33F,6F      | 33F,6F   | 33F,6F | 32    | 38  | 45  | FS 15052036 |
| 16 | 33F,6F      | 33F,6F   | 33F,6F | 35    | 41  | 48  | FS 15055041 |
| 18 | 33F,6F      | 33F,6F   | 33F,6F | 35    | 41  | 48  | FS 15061046 |
| 19 | 33F,6F      | 33F,6F   | 33F,6F | 35    | 41  | 48  | FS 15067051 |
| 20 | 33F,6F      | 33F,6F   | 33F,6F | 35    | 41  | 48  | FS 15067051 |
| 21 | 33F,6F      | 33F,6F   | 33F,6F | 37    | 43  | 49  | FS 15070056 |
| 22 | 33F,6F      | 33F,6F   | 33F,6F | 38    | 45  | 51  | FS 15076061 |
| 24 | 33F,6,6F    | 33F,6,6F | 33F,6  | 38    | 45  | 51  | FS 15083066 |
| 25 | 33F,6,6F    | 33F,6,6F | 33F,6  | 38    | 45  | 51  | FS 15083066 |
| 26 | 33F,6,6F    | 33F,6,6F | 33F,6  | 38    | 45  | 51  | FS 15088071 |
| 28 | 33F,6,6F    | 33F,6,6F | 33F,6  | 38    | 45  | 57  | FS 15095075 |
| 30 | 33F,6,6F    | 33F,6,6F | 33F,6  | 38    | 45  | 57  | FS 15099080 |
| 32 | 6           | 6        | 6      | 41    | 48  | 57  | —           |
| 34 | 6           | 6        | 6      | 41    | 48  | 57  | —           |
| 36 | 6           | 6        | 6      | 41    | 48  | 57  | —           |
| 38 | 6           | 6        | 6      | 41    | 48  | 57  | —           |
| 40 | 6           | 6        | 6      | 41    | 48  | 57  | —           |
| 42 | 6           | 6        | 6      | 41    | 48  | 57  | —           |

標準在庫プーリのフランジは、カシメずに納入いたします。  
標準在庫プーリの寸法は、137ページをご参照ください。

## ベルト呼び幅に対するW、A、fb、X寸法 単位 mm

| ベルト呼び幅           | 037  | 050  | 075  | 100  | 150  | 200  |
|------------------|------|------|------|------|------|------|
| W                | 15.5 | 19.1 | 25.4 | 31.8 | 44.6 | 58.1 |
| A <sub>0.2</sub> | 10.6 | 14.2 | 20.5 | 26.9 | 39.7 | 53.2 |
| fb               | 2.45 | 2.45 | 2.45 | 2.45 | 2.45 | 2.45 |
| X                | 5.0  | 6.0  | 7.0  | 8.0  | 11.0 | 12.0 |

※フランジ取付け部寸法Cの基準外径はFIDと同じ寸法を採用しています。しかし許容差がそれぞれに異なります。  
フランジ内径(FID)およびプーリ段付け部外径(C)の許容差については148ページをご参照ください。  
※プーリ材質及び表面処理に関する注意点は、155ページをご参照ください。

$$\text{ピッチ円直径(PD)} = \frac{P \times N}{\pi}$$

$$\text{歯先円直径(OD)} = \text{PD} - 2 \times \text{PLD}$$

P: ベルトピッチ N: プーリ歯数  
π: 円周率 L・PLD: 0.381mm

## Lプーリ寸法表

下表は、標準在庫プーリ・受注生産プーリをご検討いただく際の参考寸法です。表以外の歯数・寸法のプーリも製作いたします。当社までお問い合わせください。

単位 mm

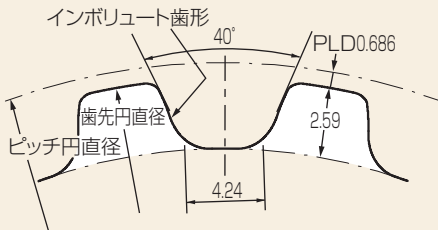
| 歯数 | PD     | OD     | C(FID) | B  | H  | M   | FOD | フランジ呼称     |
|----|--------|--------|--------|----|----|-----|-----|------------|
| 10 | 30.32  | 29.56  | 25.0   | 7  | 21 | -   | 35  | FS15035025 |
| 11 | 33.35  | 32.59  | 27.5   | 7  | 21 | -   | 40  | FS15040028 |
| 12 | 36.38  | 35.62  | 31.0   | 8  | 27 | -   | 45  | FS15045031 |
| 13 | 39.41  | 38.65  | 31.0   | 8  | 27 | -   | 45  | FS15045031 |
| 14 | 42.45  | 41.68  | 36.0   | 10 | 30 | -   | 48  | FS15048036 |
| 15 | 45.48  | 44.72  | 36.0   | 10 | 32 | -   | 52  | FS15052036 |
| 16 | 48.51  | 47.75  | 41.0   | 12 | 34 | -   | 55  | FS15055041 |
| 17 | 51.54  | 50.78  | 46.0   | 12 | 34 | -   | 58  | FS15058046 |
| 18 | 54.57  | 53.81  | 46.0   | 12 | 36 | -   | 61  | FS15061046 |
| 19 | 57.61  | 56.84  | 51.0   | 12 | 37 | -   | 67  | FS15067051 |
| 20 | 60.64  | 59.88  | 51.0   | 12 | 38 | -   | 67  | FS15067051 |
| 21 | 63.67  | 62.91  | 56.0   | 12 | 39 | -   | 70  | FS15070056 |
| 22 | 66.70  | 65.94  | 61.0   | 12 | 40 | -   | 76  | FS15076061 |
| 23 | 69.73  | 68.97  | 61.0   | 12 | 40 | -   | 76  | FS15076061 |
| 24 | 72.77  | 72.00  | 66.0   | 12 | 42 | -   | 83  | FS15083066 |
| 25 | 75.80  | 75.04  | 66.0   | 12 | 42 | -   | 83  | FS15083066 |
| 26 | 78.83  | 78.07  | 71.0   | 12 | 42 | -   | 88  | FS15088071 |
| 27 | 81.86  | 81.10  | 71.0   | 12 | 42 | -   | 88  | FS15088071 |
| 28 | 84.89  | 84.13  | 75.0   | 12 | 44 | -   | 95  | FS15095075 |
| 29 | 87.93  | 87.16  | 75.0   | 12 | 44 | -   | 95  | FS15095075 |
| 30 | 90.96  | 90.20  | 80.0   | 12 | 44 | -   | 99  | FS15099080 |
| 31 | 93.99  | 93.23  | 85.0   | 12 | 44 | -   | 103 | FS15103085 |
| 32 | 97.02  | 96.26  | 85.0   | 16 | 46 | -   | 103 | FS15103085 |
| 33 | 100.05 | 99.29  | 90.0   | 16 | 46 | -   | 111 | FS15111090 |
| 34 | 103.08 | 102.32 | 95.0   | 16 | 46 | -   | 115 | FS15115095 |
| 35 | 106.12 | 105.35 | 95.0   | 16 | 46 | -   | 115 | FS15115095 |
| 36 | 109.15 | 108.39 | 100.0  | 16 | 48 | -   | 119 | FS15119100 |
| 37 | 112.18 | 111.42 | 100.0  | 16 | 48 | -   | 119 | FS15119100 |
| 38 | 115.21 | 114.45 | 105.0  | 16 | 50 | -   | 123 | FS15123105 |
| 39 | 118.24 | 117.48 | 105.0  | 16 | 50 | -   | 127 | FS15127105 |
| 40 | 121.28 | 120.51 | 110.0  | 16 | 50 | -   | 131 | FS15131110 |
| 41 | 124.31 | 123.55 | 115.0  | 16 | 50 | -   | 135 | FS15135115 |
| 42 | 127.34 | 126.58 | 115.0  | 16 | 50 | -   | 135 | FS15135115 |
| 43 | 130.37 | 129.61 | 120.0  | 16 | 50 | -   | 140 | FS15140120 |
| 44 | 133.40 | 132.64 | 120.0  | 16 | 52 | 109 | 140 | FS15140120 |
| 45 | 136.44 | 135.67 | 125.0  | 16 | 52 | 112 | 144 | FS15144125 |
| 46 | 139.47 | 138.71 | 125.0  | 16 | 52 | 115 | 148 | FS20148125 |
| 47 | 142.50 | 141.74 | 130.0  | 16 | 52 | 118 | 152 | FS15152130 |
| 48 | 145.53 | 144.77 | 130.0  | 16 | 52 | 121 | 152 | FS15152130 |
| 49 | 148.56 | 147.80 | 135.0  | 16 | 52 | 123 | 156 | -          |
| 50 | 151.60 | 150.83 | 140.0  | 16 | 52 | 125 | 160 | -          |
| 51 | 154.63 | 153.86 | 140.0  | 16 | 52 | 128 | 160 | -          |
| 52 | 157.66 | 156.90 | 145.0  | 16 | 52 | 131 | 168 | -          |
| 53 | 160.69 | 159.93 | 145.0  | 16 | 52 | 135 | 168 | -          |
| 54 | 163.72 | 162.96 | 150.0  | 16 | 52 | 138 | 172 | -          |
| 55 | 166.75 | 165.99 | 150.0  | 16 | 56 | 141 | 172 | -          |
| 56 | 169.79 | 169.02 | 155.0  | 16 | 56 | 144 | 176 | -          |
| 57 | 172.82 | 172.06 | 155.0  | 16 | 56 | 147 | 180 | -          |
| 58 | 175.85 | 175.09 | 160.0  | 16 | 56 | 150 | 184 | -          |
| 59 | 178.88 | 178.12 | 165.0  | 16 | 56 | 153 | 188 | -          |
| 60 | 181.91 | 181.15 | 165.0  | 16 | 56 | 156 | 188 | FS20188165 |
| 61 | 184.95 | 184.18 | 170.0  | 16 | 56 | 159 | 192 | -          |
| 62 | 187.98 | 187.22 | 170.0  | 20 | 60 | 162 | 196 | -          |
| 63 | 191.01 | 190.25 | 170.0  | 20 | 60 | 165 | 196 | -          |
| 64 | 194.04 | 193.28 | 175.0  | 20 | 60 | 168 | 200 | -          |
| 65 | 197.07 | 196.31 | 181.0  | 20 | 60 | 171 | 203 | -          |

| 歯数  | PD     | OD     | C(FID) | B  | H  | M   | FOD | フランジ呼称     |
|-----|--------|--------|--------|----|----|-----|-----|------------|
| 66  | 200.11 | 199.34 | 184.0  | 20 | 60 | 174 | 206 | -          |
| 67  | 203.14 | 202.38 | 186.0  | 20 | 60 | 177 | 209 | -          |
| 68  | 206.17 | 205.41 | 189.0  | 20 | 60 | 180 | 212 | -          |
| 69  | 209.20 | 208.44 | 192.0  | 20 | 60 | 183 | 215 | -          |
| 70  | 212.23 | 211.47 | 195.0  | 20 | 60 | 185 | 218 | -          |
| 71  | 215.27 | 214.50 | 198.0  | 20 | 60 | 187 | 221 | -          |
| 72  | 218.30 | 217.53 | 201.0  | 20 | 60 | 190 | 225 | FS20225201 |
| 73  | 221.33 | 220.57 | 204.0  | 20 | 64 | 193 | 228 | -          |
| 74  | 224.36 | 223.60 | 207.0  | 20 | 64 | 195 | 231 | -          |
| 75  | 227.39 | 226.63 | 210.0  | 20 | 64 | 199 | 234 | -          |
| 76  | 230.42 | 229.66 | 212.0  | 20 | 64 | 201 | 237 | -          |
| 77  | 233.46 | 232.69 | 215.0  | 20 | 64 | 205 | 240 | -          |
| 78  | 236.49 | 235.73 | 218.0  | 20 | 64 | 208 | 243 | -          |
| 79  | 239.52 | 238.76 | 221.0  | 20 | 64 | 210 | 246 | -          |
| 80  | 242.55 | 241.79 | 224.0  | 20 | 72 | 214 | 249 | -          |
| 81  | 245.58 | 244.82 | 227.0  | 20 | 72 | 217 | 252 | -          |
| 82  | 248.62 | 247.85 | 230.0  | 20 | 72 | 220 | 255 | -          |
| 83  | 251.65 | 250.89 | 233.0  | 25 | 72 | 223 | 258 | -          |
| 84  | 254.68 | 253.92 | 236.0  | 25 | 72 | 226 | 261 | -          |
| 85  | 257.71 | 256.95 | 239.0  | 25 | 72 | 229 | 264 | -          |
| 86  | 260.74 | 259.98 | 242.0  | 25 | 72 | 232 | 267 | -          |
| 87  | 263.78 | 263.01 | 245.0  | 25 | 72 | 235 | 270 | -          |
| 88  | 266.81 | 266.05 | 248.0  | 25 | 80 | 238 | 273 | -          |
| 89  | 269.84 | 269.08 | 251.0  | 25 | 80 | 241 | 276 | -          |
| 90  | 272.87 | 272.11 | 254.0  | 25 | 80 | 244 | 279 | -          |
| 91  | 275.90 | 275.14 | 257.0  | 25 | 80 | 247 | 282 | -          |
| 92  | 278.93 | 278.17 | 260.0  | 25 | 80 | 250 | 285 | -          |
| 93  | 281.97 | 281.20 | 263.0  | 25 | 80 | 253 | 288 | -          |
| 94  | 285.00 | 284.24 | 266.0  | 25 | 80 | 256 | 291 | -          |
| 95  | 288.03 | 287.27 | 269.0  | 25 | 80 | 259 | 294 | -          |
| 96  | 291.06 | 290.30 | 272.0  | 25 | 80 | 262 | 297 | -          |
| 97  | 294.09 | 293.33 | 275.0  | 25 | 80 | 265 | 300 | -          |
| 98  | 297.13 | 296.36 | 278.0  | 25 | 80 | 268 | 303 | -          |
| 99  | 300.16 | 299.40 | 281.0  | 25 | 80 | 271 | 306 | -          |
| 100 | 303.19 | 302.43 | 284.0  | 30 | 82 | 274 | 309 | -          |
| 101 | 306.22 | 305.46 | 287.0  | 30 | 82 | 277 | 312 | -          |
| 102 | 309.25 | 308.49 | 290.0  | 30 | 82 | 280 | 315 | -          |
| 103 | 312.29 | 311.52 | 293.0  | 30 | 82 | 283 | 318 | -          |
| 104 | 315.32 | 314.56 | 296.0  | 30 | 82 | 286 | 321 | -          |
| 105 | 318.35 | 317.59 | 299.0  | 30 | 82 | 289 | 324 | -          |
| 106 | 321.38 | 320.62 | 302.0  | 30 | 82 | 292 | 327 | -          |
| 107 | 324.41 | 323.65 | 305.0  | 30 | 82 | 295 | 330 | -          |
| 108 | 327.45 | 326.68 | 308.0  | 30 | 82 | 298 | 333 | -          |
| 109 | 330.48 | 329.72 | 311.0  | 30 | 82 | 301 | 336 | -          |
| 110 | 333.51 | 332.75 | 314.0  | 30 | 84 | 304 | 339 | -          |
| 111 | 336.54 | 335.78 | 317.0  | 30 | 84 | 307 | 342 | -          |
| 112 | 339.57 | 338.81 | 320.0  | 30 | 84 | 310 | 345 | -          |
| 113 | 342.60 | 341.84 | 323.0  | 30 | 84 | 313 | 348 | -          |
| 114 | 345.64 | 344.87 | 326.0  | 30 | 84 | 316 | 351 | -          |
| 115 | 348.67 | 347.91 | 329.0  | 30 | 84 | 319 | 354 | -          |
| 116 | 351.70 | 350.94 | 332.0  | 30 | 84 | 322 | 357 | -          |
| 117 | 354.73 | 353.97 | 335.0  | 30 | 84 | 325 | 360 | -          |
| 118 | 357.76 | 357.00 | 339.0  | 30 | 84 | 329 | 364 | -          |
| 119 | 360.80 | 360.03 | 342.0  | 30 | 84 | 332 | 367 | -          |
| 120 | 363.83 | 363.07 | -      | -  | -  | -   | -   | -          |

□は標準在庫プーリもご用意しております。形状については、136ページをご参照ください。  
標準在庫プーリのB寸法は、下穴寸法を記載しております。

# Hプーリ

## ●プーリ歯形寸法

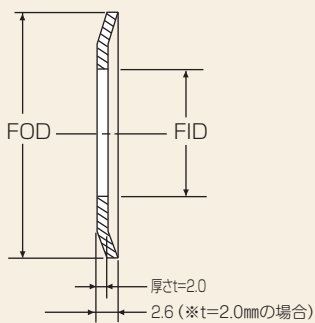


## ●プーリ呼称例

### 30 H 100-6F

形状記号  
ベルト呼び幅  
タイプ記号  
歯数(溝数)

## ●フランジ参考寸法



※図はプレスフランジの参考図です。  
切削フランジの場合形状が異なります。  
※フランジのみの販売は行っていません。

## ●フランジ呼称例

(材質 鉄)

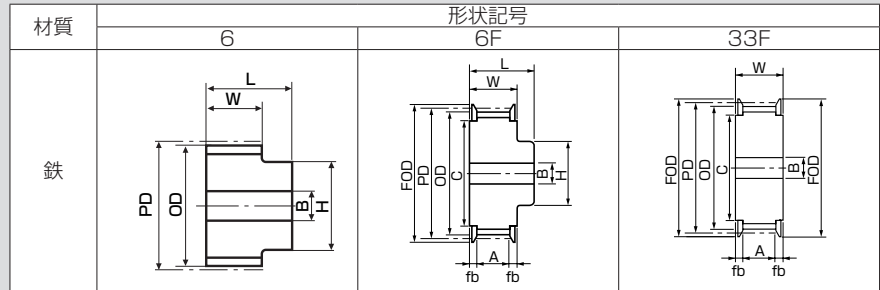
### F S 20 061 046

内径(FIDφ46mm)  
外径(FODφ61mm)  
厚さ(2.0mm)  
材質(S=鉄)  
フランジ記号

※フランジのみの販売はしていません。

## 標準在庫プーリ

### 標準在庫プーリの形状



### 標準在庫プーリ一覧表

| 歯数 | ベルト呼び幅と形状記号 |        |     | H(mm)   |     | B(mm) |     |     | L(mm) |     |     | M(mm)   |     | フランジ        |
|----|-------------|--------|-----|---------|-----|-------|-----|-----|-------|-----|-----|---------|-----|-------------|
|    | 100         | 150    | 200 | 100,150 | 200 | 100   | 150 | 200 | 100   | 150 | 200 | 100,150 | 200 |             |
| 14 | 33F,6F      | 33F,6F | 6F  | 38      | 38  | 12    | 14  | 16  | 49    | 62  | 75  | —       | —   | FS 20061046 |
| 15 | 33F,6F      | 33F,6F | —   | 42      | —   | 12    | 14  | —   | 49    | 62  | —   | —       | —   | FS 20067051 |
| 16 | 33F,6F      | 33F,6F | —   | 46      | —   | 16    | 16  | —   | 52    | 65  | —   | —       | —   | FS 20070056 |
| 18 | 33F,6F      | 33F,6F | —   | 54      | —   | 16    | 16  | —   | 52    | 65  | —   | —       | —   | FS 20078061 |
| 19 | 33F,6F      | 33F,6F | —   | 54      | —   | 16    | 16  | —   | 54    | 67  | —   | —       | —   | FS 20083066 |
| 20 | 33F,6F      | 33F,6F | 33F | 56      | —   | 16    | 16  | 20  | 56    | 68  | —   | —       | —   | FS 20088071 |
| 21 | 33F,6F      | 33F,6F | 33F | 56      | —   | 16    | 16  | 20  | 59    | 70  | —   | —       | —   | FS 20095075 |
| 22 | 33F,6F      | 33F,6F | —   | 56      | —   | 16    | 16  | —   | 59    | 71  | —   | —       | —   | FS 20095075 |
| 24 | 33F,6F      | 33F,6F | —   | 58      | —   | 20    | 20  | —   | 59    | 71  | —   | —       | —   | FS 20103085 |
| 25 | 33F,6F      | 33F,6F | —   | 58      | —   | 20    | 20  | —   | 59    | 71  | —   | —       | —   | FS 20111090 |
| 26 | 33F,6       | 33F,6  | —   | 60      | —   | 20    | 20  | —   | 62    | 71  | —   | —       | —   | FS 20111090 |
| 28 | 33F,6       | 33F,6  | —   | 60      | —   | 20    | 20  | —   | 62    | 75  | —   | —       | —   | FS 20119100 |
| 30 | 33F,6       | 33F,6  | —   | 62      | —   | 20    | 20  | —   | 62    | 75  | —   | —       | —   | FS 20127105 |
| 32 | 33F,6       | 33F,6  | —   | 62      | —   | 20    | 20  | —   | 62    | 75  | —   | —       | —   | FS 20135115 |

標準在庫プーリのフランジは、カシメずに納入いたします。  
標準在庫プーリの寸法は、139ページをご参照ください。

### ベルト呼び幅に対するW、A、fb、X寸法 単位 mm

| ベルト呼び幅           | 075  | 100  | 150  | 200  | 250  |
|------------------|------|------|------|------|------|
| W                | 26.8 | 33.3 | 46.0 | 59.5 | 72.2 |
| A <sub>0.2</sub> | 20.5 | 27.0 | 39.7 | 53.2 | 65.9 |
| fb               | 3.15 | 3.15 | 3.15 | 3.15 | 3.15 |
| X                | 7.0  | 9.0  | 11.0 | 12.0 | 15.0 |

※フランジ取り付け部寸法Cの基準外径はFIDと同じ寸法を採用しています。しかし許容差がそれぞれ異なります。  
フランジ内径(FID)およびプーリ段付け部外径(C)の許容差については148ページをご参照ください。  
※プーリ材質及び表面処理に関する注意点は、155ページをご参照ください。

$$\text{ピッチ円直径(PD)} = \frac{P \times N}{\pi}$$

$$\text{歯先円直径(OD)} = \text{PD} - 2 \times \text{PLD}$$

P: ベルトピッチ N: プーリ歯数  
 $\pi$ : 円周率 H: PLD: 0.686mm

## Hプーリ寸法表

下表は、標準在庫プーリ・受注生産プーリをご検討いただく際の参考寸法です。表以外の歯数・寸法のプーリも製作いたします。当社までお問い合わせください。

単位 mm

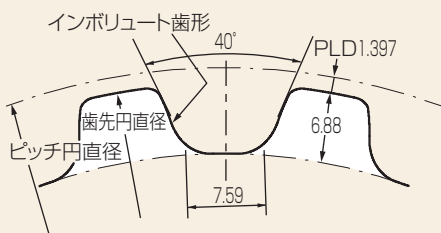
| 歯数 | PD     | OD     | C(FID) | FOD | フランジ呼称     |
|----|--------|--------|--------|-----|------------|
| 14 | 56.60  | 55.22  | 46.0   | 61  | FS20061046 |
| 15 | 60.64  | 59.27  | 51.0   | 67  | FS20067051 |
| 16 | 64.68  | 63.31  | 56.0   | 70  | FS20070056 |
| 17 | 68.72  | 67.35  | 56.0   | 75  | FS20075056 |
| 18 | 72.77  | 71.39  | 61.0   | 78  | FS20078061 |
| 19 | 76.81  | 75.44  | 66.0   | 83  | FS20083066 |
| 20 | 80.85  | 79.48  | 71.0   | 88  | FS20088071 |
| 21 | 84.89  | 83.52  | 75.0   | 95  | FS20095075 |
| 22 | 88.94  | 87.56  | 75.0   | 95  | FS20095075 |
| 23 | 92.98  | 91.61  | 80.0   | 99  | FS20099080 |
| 24 | 97.02  | 95.65  | 85.0   | 103 | FS20103085 |
| 25 | 101.06 | 99.69  | 90.0   | 111 | FS20111090 |
| 26 | 105.11 | 103.73 | 90.0   | 111 | FS20111090 |
| 27 | 109.15 | 107.78 | 95.0   | 115 | FS20115095 |
| 28 | 113.19 | 111.82 | 100.0  | 119 | FS20119100 |
| 29 | 117.23 | 115.86 | 105.0  | 123 | FS20123105 |
| 30 | 121.28 | 119.90 | 105.0  | 127 | FS20127105 |
| 31 | 125.32 | 123.95 | 110.0  | 131 | FS20131110 |
| 32 | 129.36 | 127.99 | 115.0  | 135 | FS20135115 |
| 33 | 133.40 | 132.03 | 120.0  | 140 | FS20140120 |
| 34 | 137.45 | 136.07 | 125.0  | 144 | FS20144125 |
| 35 | 141.49 | 140.12 | 125.0  | 148 | FS25148125 |
| 36 | 145.53 | 144.16 | 130.0  | 152 | FS20152130 |
| 37 | 149.57 | 148.20 | 135.0  | 156 | FS25156135 |
| 38 | 153.62 | 152.24 | 140.0  | 160 | FS25160140 |
| 39 | 157.66 | 156.29 | 140.0  | 164 | FS25164140 |
| 40 | 161.70 | 160.33 | 145.0  | 168 | FS25168145 |
| 41 | 165.74 | 164.37 | 150.0  | 172 | FS20172150 |
| 42 | 169.79 | 168.41 | 155.0  | 176 | FS25176155 |
| 43 | 173.83 | 172.46 | 155.0  | 180 | FS25180155 |
| 44 | 177.87 | 176.50 | 160.0  | 184 | FS25184160 |
| 45 | 181.91 | 180.54 | 165.0  | 188 | FS25188165 |
| 46 | 185.96 | 184.58 | 170.0  | 192 | FS25192170 |
| 47 | 190.00 | 188.63 | 170.0  | 196 | FS25196170 |
| 48 | 194.04 | 192.67 | 175.0  | 200 | FS25200175 |
| 49 | 198.08 | 196.71 | 179.0  | 204 | -          |
| 50 | 202.13 | 200.75 | 183.0  | 208 | -          |
| 51 | 206.17 | 204.80 | 187.0  | 212 | -          |
| 52 | 210.21 | 208.84 | 191.0  | 216 | -          |
| 53 | 214.25 | 212.88 | 195.0  | 220 | -          |
| 54 | 218.30 | 216.92 | 199.0  | 224 | -          |
| 55 | 222.34 | 220.97 | 203.0  | 228 | -          |
| 56 | 226.38 | 225.01 | 206.0  | 233 | -          |
| 57 | 230.42 | 229.05 | 210.0  | 237 | -          |

| 歯数  | PD     | OD     | C(FID) | FOD | フランジ呼称     |
|-----|--------|--------|--------|-----|------------|
| 58  | 234.47 | 233.10 | 214.0  | 241 | -          |
| 59  | 238.51 | 237.14 | 218.0  | 245 | -          |
| 60  | 242.55 | 241.18 | 221.0  | 249 | FS25249221 |
| 61  | 246.59 | 245.22 | 226.0  | 253 | -          |
| 62  | 250.64 | 249.27 | 229.0  | 257 | -          |
| 63  | 254.68 | 253.31 | 233.0  | 261 | -          |
| 64  | 258.72 | 257.35 | 237.0  | 265 | -          |
| 65  | 262.76 | 261.39 | 241.0  | 269 | -          |
| 66  | 266.81 | 265.44 | 245.0  | 273 | -          |
| 67  | 270.85 | 269.48 | 247.0  | 277 | -          |
| 68  | 274.89 | 273.52 | 253.0  | 281 | -          |
| 69  | 278.93 | 277.56 | 257.0  | 285 | -          |
| 70  | 282.98 | 281.61 | 261.0  | 289 | -          |
| 71  | 287.02 | 285.65 | 265.0  | 293 | -          |
| 72  | 291.06 | 289.69 | 268.0  | 297 | FS25297268 |
| 73  | 295.11 | 293.73 | 272.0  | 301 | -          |
| 74  | 299.15 | 297.78 | 276.0  | 305 | -          |
| 75  | 303.19 | 301.82 | 280.0  | 309 | -          |
| 76  | 307.23 | 305.86 | 284.0  | 313 | -          |
| 77  | 311.28 | 309.90 | 288.0  | 317 | -          |
| 78  | 315.32 | 313.95 | 291.0  | 321 | -          |
| 79  | 319.36 | 317.99 | 296.0  | 325 | -          |
| 80  | 323.40 | 322.03 | 300.0  | 330 | -          |
| 81  | 327.45 | 326.07 | 304.0  | 334 | -          |
| 82  | 331.49 | 330.12 | 308.0  | 338 | -          |
| 83  | 335.53 | 334.16 | 311.0  | 342 | -          |
| 84  | 339.57 | 338.20 | 315.0  | 346 | -          |
| 85  | 343.62 | 342.24 | 319.0  | 350 | -          |
| 86  | 347.66 | 346.29 | 323.0  | 354 | -          |
| 87  | 351.70 | 350.33 | 327.0  | 358 | -          |
| 88  | 355.74 | 354.37 | 331.0  | 362 | -          |
| 89  | 359.79 | 358.41 | 335.0  | 366 | -          |
| 90  | 363.83 | 362.46 | 339.0  | 370 | -          |
| 91  | 367.87 | 366.50 | -      | -   | -          |
| 92  | 371.91 | 370.54 | -      | -   | -          |
| 93  | 375.96 | 374.58 | -      | -   | -          |
| 94  | 380.00 | 378.63 | -      | -   | -          |
| 95  | 384.04 | 382.67 | -      | -   | -          |
| 96  | 388.08 | 386.71 | -      | -   | -          |
| 97  | 392.13 | 390.75 | -      | -   | -          |
| 98  | 396.17 | 394.80 | -      | -   | -          |
| 99  | 400.21 | 398.84 | -      | -   | -          |
| 100 | 404.25 | 402.88 | -      | -   | -          |

□ は標準在庫プーリもご用意しております。形状については、138ページをご参照ください。  
標準在庫プーリのB寸法は、下穴寸法を記載しております。

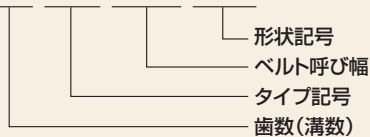
# XHプーリ

## ●プーリ歯形寸法



## ●プーリ呼称例

### 30 XH 200-OW



形状記号

ベルト呼び幅

タイプ記号

歯数(溝数)

XHプーリは、すべて受注生産となります。  
このページに記載の形状・記号・寸法は、ご検討いただく際の参考資料です。

## 加工参考形状および記号

| 記号 | 6 | 33F | OW | OA |
|----|---|-----|----|----|
| 形状 |   |     |    |    |

## ベルト幅に対するW、A、fb、X寸法 単位 mm

| ベルト幅            | 200  | 300  | 400   | 500   | 600   |
|-----------------|------|------|-------|-------|-------|
| W               | 67.0 | 94.0 | 121.0 | 148.0 | 174.0 |
| A <sub>22</sub> | 57.0 | 84.0 | 111.0 | 138.0 | 164.0 |
| fb              | 5.0  | 5.0  | 5.0   | 5.0   | 5.0   |
| X(参考)           | 16.0 | 25.0 | 30.0  | 45.0  | 50.0  |

※フランジ取付け部寸法 C の基準外径は FID と同じ寸法を採用しています。しかし許容差がそれぞれに異なります。  
フランジ内径 (FID) およびプーリ段付け部外径 (C) の許容差については 148 ページをご参照ください。  
※プーリ材質及び表面処理に関する注意点は、155 ページをご参照ください。

$$\text{ピッチ円直径 (PD)} = \frac{P \times N}{\pi}$$

$$\text{歯先円直径 (OD)} = \text{PD} - 2 \times \text{PLD}$$

P: ベルトピッチ N: プーリ歯数  
π: 円周率 XH・PLD: 1.397mm



## XHプーリ寸法表

下表は、標準在庫プーリ・受注生産プーリをご検討いただく際の参考寸法です。表以外の歯数・寸法のプーリも製作いたします。当社までお問い合わせください。

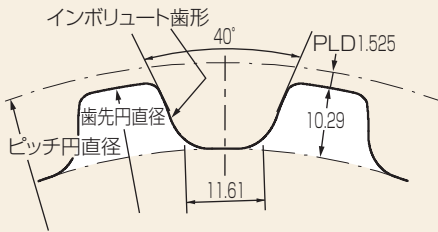
単位 mm

| 歯数 | PD     | OD     | C(FID) | FOD |
|----|--------|--------|--------|-----|
| 18 | 127.34 | 124.55 | 109.0  | 141 |
| 19 | 134.41 | 131.62 | 117.0  | 148 |
| 20 | 141.49 | 138.69 | 124.0  | 155 |
| 21 | 148.56 | 145.77 | 130.0  | 162 |
| 22 | 155.64 | 152.84 | 137.0  | 169 |
| 23 | 162.71 | 159.92 | 144.0  | 176 |
| 24 | 169.79 | 166.99 | 151.0  | 184 |
| 25 | 176.86 | 174.07 | 158.0  | 191 |
| 26 | 183.94 | 181.14 | 165.0  | 198 |
| 27 | 191.01 | 188.22 | 172.0  | 205 |
| 28 | 198.08 | 195.29 | 179.0  | 212 |
| 29 | 205.16 | 202.36 | 186.0  | 219 |
| 30 | 212.23 | 209.44 | 193.0  | 226 |
| 31 | 219.31 | 216.51 | 200.0  | 233 |
| 32 | 226.38 | 223.59 | 207.0  | 240 |
| 33 | 233.46 | 230.66 | 214.0  | 247 |
| 34 | 240.53 | 237.74 | 220.0  | 254 |
| 35 | 247.61 | 244.81 | 227.0  | 261 |
| 36 | 254.68 | 251.89 | 234.0  | 268 |
| 37 | 261.75 | 258.96 | 241.0  | 275 |
| 38 | 268.83 | 266.03 | 248.0  | 283 |
| 39 | 275.90 | 273.11 | 255.0  | 290 |
| 40 | 282.98 | 280.18 | 262.0  | 297 |
| 41 | 290.05 | 287.26 | 269.0  | 304 |
| 42 | 297.13 | 294.33 | 276.0  | 311 |
| 43 | 304.20 | 301.41 | 283.0  | 318 |
| 44 | 311.28 | 308.48 | 290.0  | 325 |
| 45 | 318.35 | 315.56 | 297.0  | 332 |
| 46 | 325.42 | 322.63 | 303.0  | 339 |
| 47 | 332.50 | 329.70 | 310.0  | 346 |
| 48 | 339.57 | 336.78 | 317.0  | 353 |
| 49 | 346.65 | 343.85 | 324.0  | 360 |
| 50 | 353.72 | 350.93 | 331.0  | 367 |
| 51 | 360.80 | 358.00 | 338.0  | 375 |
| 52 | 367.87 | 365.08 | 345.0  | 382 |
| 53 | 374.95 | 372.15 | 352.0  | 389 |
| 54 | 382.02 | 379.23 | 359.0  | 396 |
| 55 | 389.09 | 386.30 | 366.0  | 403 |
| 56 | 396.17 | 393.37 | 373.0  | 410 |
| 57 | 403.24 | 400.45 | 380.0  | 417 |
| 58 | 410.32 | 407.52 | 387.0  | 424 |
| 59 | 417.39 | 414.60 | 394.0  | 431 |

| 歯数  | PD     | OD     | C(FID) | FOD |
|-----|--------|--------|--------|-----|
| 60  | 424.47 | 421.67 | 401.0  | 438 |
| 61  | 431.54 | 428.75 | 408.0  | 445 |
| 62  | 438.62 | 435.82 | 415.0  | 452 |
| 63  | 445.69 | 442.90 | 422.0  | 459 |
| 64  | 452.76 | 449.97 | 429.0  | 466 |
| 65  | 459.84 | 457.04 | 437.0  | 474 |
| 66  | 466.91 | 464.12 | 444.0  | 481 |
| 67  | 473.99 | 471.19 | 451.0  | 488 |
| 68  | 481.06 | 478.27 | 458.0  | 495 |
| 69  | 488.14 | 485.34 | 465.0  | 502 |
| 70  | 495.21 | 492.42 | 472.0  | 509 |
| 71  | 502.29 | 499.49 | 479.0  | 516 |
| 72  | 509.36 | 506.57 | 486.0  | 523 |
| 73  | 516.43 | 513.64 | 493.0  | 530 |
| 74  | 523.51 | 520.71 | 500.0  | 537 |
| 75  | 530.58 | 527.79 | 507.0  | 544 |
| 76  | 537.66 | 534.86 | 514.0  | 552 |
| 77  | 544.73 | 541.94 | 521.0  | 558 |
| 78  | 551.81 | 549.01 | 529.0  | 566 |
| 79  | 558.88 | 556.09 | 536.0  | 573 |
| 80  | 565.95 | 563.16 | 543.0  | 580 |
| 81  | 573.03 | 570.24 | 550.0  | 587 |
| 82  | 580.10 | 577.31 | 557.0  | 594 |
| 83  | 587.18 | 584.38 | 564.0  | 601 |
| 84  | 594.25 | 591.46 | 571.0  | 608 |
| 85  | 601.33 | 598.53 | 578.0  | 615 |
| 86  | 608.40 | 605.61 | 585.0  | 622 |
| 87  | 615.48 | 612.68 | 592.0  | 629 |
| 88  | 622.55 | 619.76 | 599.0  | 636 |
| 89  | 629.62 | 626.83 | 606.0  | 643 |
| 90  | 636.70 | 633.91 | 613.0  | 650 |
| 91  | 643.77 | 640.98 | -      | -   |
| 92  | 650.85 | 648.05 | -      | -   |
| 93  | 657.92 | 655.13 | -      | -   |
| 94  | 665.00 | 662.20 | -      | -   |
| 95  | 672.07 | 669.28 | -      | -   |
| 96  | 679.15 | 676.35 | -      | -   |
| 97  | 686.22 | 683.43 | -      | -   |
| 98  | 693.29 | 690.50 | -      | -   |
| 99  | 700.37 | 697.58 | -      | -   |
| 100 | 707.44 | 704.65 | -      | -   |

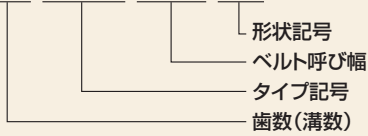
# XXHプーリ

## ●プーリ歯形寸法



## ●プーリ呼称例

### 30 XXH 300-6F



形状記号

ベルト呼び幅

タイプ記号

歯数(溝数)

XXHプーリは、すべて受注生産となります。  
このページに記載の形状・記号・寸法は、ご検討いただく際の参考資料です。

## 加工参考形状および記号

| 記号 | 6F | 33 | OW | OA |
|----|----|----|----|----|
| 形状 |    |    |    |    |

## ベルト幅に対するW、A、fb、X寸法 単位 mm

| ベルト幅            | 200  | 300  | 400   | 500   | 600   |
|-----------------|------|------|-------|-------|-------|
| W               | 71.0 | 98.0 | 125.0 | 152.0 | 178.0 |
| A <sub>22</sub> | 57.0 | 84.0 | 111.0 | 138.0 | 164.0 |
| fb              | 7.0  | 7.0  | 7.0   | 7.0   | 7.0   |
| X(参考)           | 25.0 | 30.0 | 45.0  | 50.0  | 60.0  |

※フランジ取付け部寸法 C の基準外径は FID と同じ寸法を採用しています。しかし許容差がそれぞれに異なります。  
フランジ内径 (FID) およびプーリ段付け部外径 (C) の許容差については 148 ページをご参照ください。  
※プーリ材質及び表面処理に関する注意点は、155 ページをご参照ください。

$$\text{ピッチ円直径 (PD)} = \frac{P \times N}{\pi}$$

$$\text{歯先円直径 (OD)} = \text{PD} - 2 \times \text{PLD}$$

P: ベルトピッチ N: プーリ歯数  
 $\pi$ : 円周率 XXH・PLD: 1.525mm

## XXHプーリ寸法表

下表は、標準在庫プーリ・受注生産プーリをご検討いただく際の参考寸法です。表以外の歯数・寸法のプーリも製作いたします。当社までお問い合わせください。

単位 mm

| 歯数 | PD     | OD     | C(FID) | FOD |
|----|--------|--------|--------|-----|
| 18 | 181.91 | 178.86 | 157.0  | 200 |
| 19 | 192.02 | 188.97 | 167.0  | 211 |
| 20 | 202.13 | 199.08 | 176.0  | 221 |
| 21 | 212.23 | 209.18 | 186.0  | 231 |
| 22 | 222.34 | 219.29 | 196.0  | 241 |
| 23 | 232.45 | 229.40 | 206.0  | 251 |
| 24 | 242.55 | 239.50 | 216.0  | 261 |
| 25 | 252.66 | 249.61 | 226.0  | 271 |
| 26 | 262.76 | 259.71 | 236.0  | 281 |
| 27 | 272.87 | 269.82 | 246.0  | 291 |
| 28 | 282.98 | 279.93 | 256.0  | 302 |
| 29 | 293.08 | 290.03 | 266.0  | 312 |
| 30 | 303.19 | 300.14 | 276.0  | 322 |
| 31 | 313.30 | 310.25 | 286.0  | 332 |
| 32 | 323.40 | 320.35 | 296.0  | 342 |
| 33 | 333.51 | 330.46 | 306.0  | 352 |
| 34 | 343.62 | 340.57 | 316.0  | 362 |
| 35 | 353.72 | 350.67 | 326.0  | 372 |
| 36 | 363.83 | 360.78 | 336.0  | 382 |
| 37 | 373.93 | 370.88 | 346.0  | 392 |
| 38 | 384.04 | 380.99 | 356.0  | 403 |
| 39 | 394.15 | 391.10 | 366.0  | 413 |
| 40 | 404.25 | 401.20 | 376.0  | 423 |
| 41 | 414.36 | 411.31 | 386.0  | 433 |
| 42 | 424.47 | 421.42 | 396.0  | 443 |
| 43 | 434.57 | 431.52 | 406.0  | 453 |
| 44 | 444.68 | 441.63 | 416.0  | 463 |
| 45 | 454.79 | 451.74 | 426.0  | 473 |
| 46 | 464.89 | 461.84 | 436.0  | 483 |
| 47 | 475.00 | 471.95 | 446.0  | 494 |
| 48 | 485.10 | 482.05 | 455.0  | 504 |
| 49 | 495.21 | 492.16 | 465.0  | 514 |
| 50 | 505.32 | 502.27 | 475.0  | 524 |
| 51 | 515.42 | 512.37 | 485.0  | 534 |
| 52 | 525.53 | 522.48 | 495.0  | 544 |
| 53 | 535.64 | 532.59 | 505.0  | 554 |
| 54 | 545.74 | 542.69 | 515.0  | 564 |
| 55 | 555.85 | 552.80 | 525.0  | 574 |
| 56 | 565.95 | 562.90 | 535.0  | 585 |
| 57 | 576.06 | 573.01 | 545.0  | 595 |
| 58 | 586.17 | 583.12 | 555.0  | 605 |
| 59 | 596.27 | 593.22 | 565.0  | 615 |

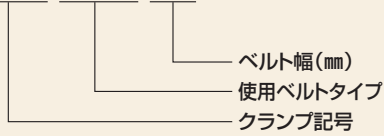
| 歯数  | PD      | OD      | C(FID) | FOD |
|-----|---------|---------|--------|-----|
| 60  | 606.38  | 603.33  | 575.0  | 625 |
| 61  | 616.49  | 613.44  | 585.0  | 635 |
| 62  | 626.59  | 623.54  | 595.0  | 645 |
| 63  | 636.70  | 633.65  | 605.0  | 655 |
| 64  | 646.81  | 643.76  | 615.0  | 665 |
| 65  | 656.91  | 653.86  | 625.0  | 675 |
| 66  | 667.02  | 663.97  | 635.0  | 685 |
| 67  | 677.12  | 674.07  | 645.0  | 695 |
| 68  | 687.23  | 684.18  | 655.0  | 706 |
| 69  | 697.34  | 694.29  | 665.0  | 716 |
| 70  | 707.44  | 704.39  | 675.0  | 726 |
| 71  | 717.55  | 714.50  | 685.0  | 736 |
| 72  | 727.66  | 724.61  | 695.0  | 746 |
| 73  | 737.76  | 734.71  | 705.0  | 756 |
| 74  | 747.87  | 744.82  | 715.0  | 766 |
| 75  | 757.98  | 754.93  | 724.0  | 777 |
| 76  | 768.08  | 765.03  | 734.0  | 787 |
| 77  | 778.19  | 775.14  | 744.0  | 797 |
| 78  | 788.29  | 785.24  | 754.0  | 807 |
| 79  | 798.40  | 795.35  | 764.0  | 817 |
| 80  | 808.51  | 805.46  | 774.0  | 827 |
| 81  | 818.61  | 815.56  | 784.0  | 837 |
| 82  | 828.72  | 825.67  | 794.0  | 847 |
| 83  | 838.83  | 835.78  | 804.0  | 857 |
| 84  | 848.93  | 845.88  | 814.0  | 868 |
| 85  | 859.04  | 855.99  | 824.0  | 878 |
| 86  | 869.15  | 866.10  | 834.0  | 888 |
| 87  | 879.25  | 876.20  | 844.0  | 898 |
| 88  | 889.36  | 886.31  | 854.0  | 908 |
| 89  | 899.46  | 896.41  | 864.0  | 918 |
| 90  | 909.57  | 906.52  | 874.0  | 928 |
| 91  | 919.68  | 916.63  | -      | -   |
| 92  | 929.78  | 926.73  | -      | -   |
| 93  | 939.89  | 936.84  | -      | -   |
| 94  | 950.00  | 946.95  | -      | -   |
| 95  | 960.10  | 957.05  | -      | -   |
| 96  | 970.21  | 967.16  | -      | -   |
| 97  | 980.31  | 977.26  | -      | -   |
| 98  | 990.42  | 987.37  | -      | -   |
| 99  | 1000.53 | 997.48  | -      | -   |
| 100 | 1010.63 | 1007.58 | -      | -   |

# クランプ



## ●クランプ呼称例

### CLA-8YU-40



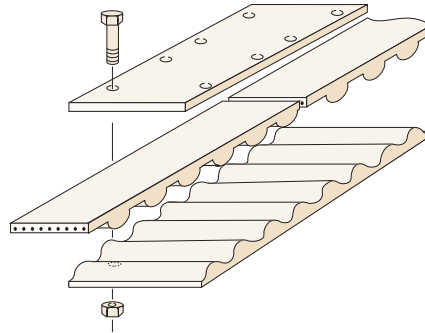
## ●対象ベルト

- ・パワーグリップ® EVベルト  
EV5GT  
※EV8YU、EV14Mは対象外となります。  
当社までお問い合わせください。
- ・パワーグリップ® GTベルト  
5GT、8YU
- ・パワーグリップ® HTDベルト  
14M

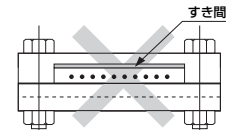
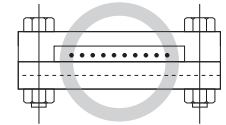
### お知らせ

- 1) 標準のクランプはL寸法が変更になりました。それに伴い型番が CL → CLA に変更になりました。  
旧タイプの寸法はホームページ (<http://www.unitta.co.jp>) を参照願います。
- 2) 標準クランプ 8M タイプは販売終了になりました。

## ベルト端部の接続方法



(ベルトクランプ)  
水平駆動は片側6歯以上  
垂直駆動は片側16歯以上  
※16歯以下しか対応できない場合は  
当社にお問合わせください。



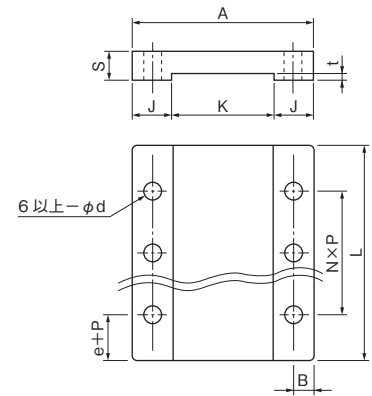
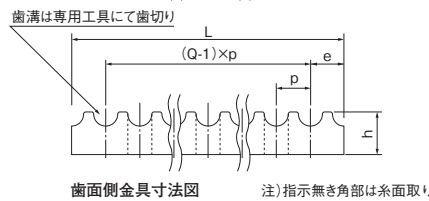
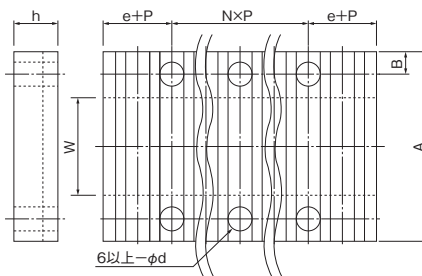
クランプを締め付けた際にベルトと背面板にすき間があるとベルト抜けの可能性があります。



固定ボルトはベルトを貫通しない構造としてください。

**危険** ●ベルト吊り具、牽引具として使用しないでください。

## クランプおよび背面板形状記号



## クランプ標準在庫品一覧表(穴加工なし)

単位 mm

| クランプ記号 | アルミ製12歯クランプ(水平駆動用) |         |        |       |      |      |
|--------|--------------------|---------|--------|-------|------|------|
|        | ベルトタイプ             | W(ベルト幅) | P(ピッチ) | L     | A    | h    |
| CLA    | 5GT                | 9       | 5.0    | 65.0  | 30.0 | 6.0  |
|        |                    | 15      |        |       | 36.0 |      |
|        |                    | 20      |        |       | 41.0 |      |
|        |                    | 25      |        |       | 46.0 |      |
|        |                    | 30      |        |       | 51.0 |      |
|        |                    | 40      |        |       | 61.0 |      |
|        | 8YU                | 50      | 8.0    | 104.0 | 71.0 | 10.0 |
|        |                    | 60      |        |       | 81.0 |      |
|        |                    | 20      |        |       | 54.0 |      |
|        |                    | 25      |        |       | 59.0 |      |
|        |                    | 30      |        |       | 64.0 |      |
|        |                    | 40      |        |       | 74.0 |      |
|        | 50                 |         |        | 84.0  |      |      |
|        | 60                 |         |        | 94.0  |      |      |

材質: A6063S-T5  
表面処理: アルマイト処理

標準クランプは取り付け穴が開いておりません。  
穴あけ参考寸法は 145 ページをご参照ください。

お知らせ

標準のクランプはL寸法が変更になりました。それに伴いクランプ参考寸法が変更になりました。  
旧タイプの寸法はホームページ (<http://www.unitta.co.jp>) を参照願います。

クランプ各部参考寸法

■5GT/8YU対応ベルト幅60mm以下  
12歯クランプ(水平駆動用)は標準在庫がございます。  
32歯クランプ(垂直駆動用)の標準在庫品はございませんので受注生産になります。  
推奨材質:アルミ・SS材いずれも可

単位 mm

|        |         | 12歯クランプ:水平駆動用 |                   |      |      |                | 32歯クランプ:垂直駆動用 |     |     |             |  |
|--------|---------|---------------|-------------------|------|------|----------------|---------------|-----|-----|-------------|--|
| ベルトタイプ | W(ベルト幅) | P(ピッチ)        | L                 | A    | h    | N              | B             | e   | φd  | Q           |  |
| 5GT    | 9       | 5.0           | 65.0<br>※(165.0)  | 30.0 | 6.0  | 9.0<br>※(29.0) | 5.0           | 5.0 | 5.5 | 12<br>※(32) |  |
|        | 15      |               |                   | 36.0 |      |                |               |     |     |             |  |
|        | 20      |               |                   | 41.0 |      |                |               |     |     |             |  |
|        | 25      |               |                   | 46.0 |      |                |               |     |     |             |  |
|        | 30      |               |                   | 51.0 |      |                |               |     |     |             |  |
|        | 40      |               |                   | 61.0 |      |                |               |     |     |             |  |
|        | 50      |               |                   | 71.0 |      |                |               |     |     |             |  |
| 8YU    | 20      | 8.0           | 104.0<br>※(264.0) | 54.0 | 10.0 | 9.0<br>※(29.0) | 8.0           | 8.0 | 8.5 | 12<br>※(32) |  |
|        | 25      |               |                   | 59.0 |      |                |               |     |     |             |  |
|        | 30      |               |                   | 64.0 |      |                |               |     |     |             |  |
|        | 40      |               |                   | 74.0 |      |                |               |     |     |             |  |
|        | 50      |               |                   | 84.0 |      |                |               |     |     |             |  |
|        | 60      |               |                   | 94.0 |      |                |               |     |     |             |  |

※ ( )部寸法は32歯かみ合い(垂直駆動)の場合の寸法です。

■8YU対応ベルト幅70mm以上 14M対応ベルト幅30mm以上  
標準在庫品はございませんので受注生産になります。  
推奨材質:SS材(アルミは強度面に問題があるため、8YUの広幅及び14Mのクランプには推奨していません)

単位 mm

|        |         | 12歯クランプ:水平駆動用 |                   |       |      |                | 32歯クランプ:垂直駆動用 |      |      |             |  |
|--------|---------|---------------|-------------------|-------|------|----------------|---------------|------|------|-------------|--|
| ベルトタイプ | W(ベルト幅) | P(ピッチ)        | L                 | A     | h    | N              | B             | e    | φd   | Q           |  |
| 8YU    | 70      | 8.0           | 104.0<br>※(264.0) | 104.0 | 10.0 | 9.0<br>※(29.0) | 8.0           | 8.0  | 8.5  | 12<br>※(32) |  |
|        | 85      |               |                   | 119.0 |      |                |               |      |      |             |  |
| 14M    | 30      | 14.0          | 182.0<br>※(462.0) | 68.0  | 18.0 | 9.0<br>※(29.0) | 9.0           | 14.0 | 10.5 | 12<br>※(32) |  |
|        | 40      |               |                   | 78.0  |      |                |               |      |      |             |  |
|        | 55      |               |                   | 93.0  |      |                |               |      |      |             |  |
|        | 70      |               |                   | 108.0 |      |                |               |      |      |             |  |
|        | 85      |               |                   | 123.0 |      |                |               |      |      |             |  |
| 100    | 138.0   |               |                   |       |      |                |               |      |      |             |  |

※ ( )部寸法は32歯かみ合い(垂直駆動)の場合の寸法です。

背面板参考寸法

背面押さえ板は標準在庫品はございませんので、下記寸法をご参照ください。

単位 mm

|                |         | 12歯クランプ:水平駆動用          |                   |       |    |     | 32歯クランプ:垂直駆動用   |     |      |      |      |
|----------------|---------|------------------------|-------------------|-------|----|-----|-----------------|-----|------|------|------|
| ベルトタイプ         | W(ベルト幅) | t                      | L                 | A     | S  | B   | N×P             | e+p | φd   | K    | J    |
| 5GT            | 9       | 1.3±0.07               | 65.0<br>※(165.0)  | 30.0  | 8  | 5.0 | 45.0<br>※(145)  | 10  | 5.5  | 10.8 | 9.6  |
|                | 15      |                        |                   | 36.0  |    |     |                 |     |      | 16.8 |      |
|                | 20      |                        |                   | 41.0  |    |     |                 |     |      | 21.8 |      |
|                | 25      |                        |                   | 46.0  |    |     |                 |     |      | 26.8 |      |
|                | 30      |                        |                   | 51.0  |    |     |                 |     |      | 31.8 |      |
|                | 40      |                        |                   | 61.0  |    |     |                 |     |      | 41.8 |      |
|                | 50      |                        |                   | 71.0  |    |     |                 |     |      | 51.8 |      |
| 8YU<br>(EV8YU) | 20      | 1.5±0.08<br>(1.3±0.08) | 104.0<br>※(264.0) | 54.0  | 12 | 8.0 | 72.0<br>※(232)  | 16  | 8.5  | 22.4 | 15.8 |
|                | 25      |                        |                   | 59.0  |    |     |                 |     |      | 27.4 |      |
|                | 30      |                        |                   | 64.0  |    |     |                 |     |      | 32.4 |      |
|                | 40      |                        |                   | 74.0  |    |     |                 |     |      | 42.4 |      |
|                | 50      |                        |                   | 84.0  |    |     |                 |     |      | 52.4 |      |
|                | 60      |                        |                   | 94.0  |    |     |                 |     |      | 62.4 |      |
|                | 70      |                        |                   | 104.0 |    |     |                 |     |      | 72.4 |      |
|                | 85      |                        |                   | 119.0 |    |     |                 |     |      | 87.4 |      |
| 14M<br>(EV14M) | 30      | 2.6±0.1<br>(1.6±0.1)   | 182.0<br>※(462.0) | 68.0  | 15 | 9.0 | 126.0<br>※(406) | 28  | 10.5 | 32.4 | 17.8 |
|                | 40      |                        |                   | 78.0  |    |     |                 |     |      | 42.4 |      |
|                | 55      |                        |                   | 93.0  |    |     |                 |     |      | 57.4 |      |
|                | 70      |                        |                   | 108.0 |    |     |                 |     |      | 72.4 |      |
|                | 85      |                        |                   | 123.0 |    |     |                 |     |      | 87.4 |      |
| 100            | 138.0   | 102.4                  |                   |       |    |     |                 |     |      |      |      |

※ ( )部寸法は32歯かみ合い(垂直駆動)の場合の寸法です。